

BAS-556



パーツブック
PARTS BOOK
TEILEKATALOG
LIVRE DES PIECES
LIBRO DE REFERENCIA DE PIEZAS

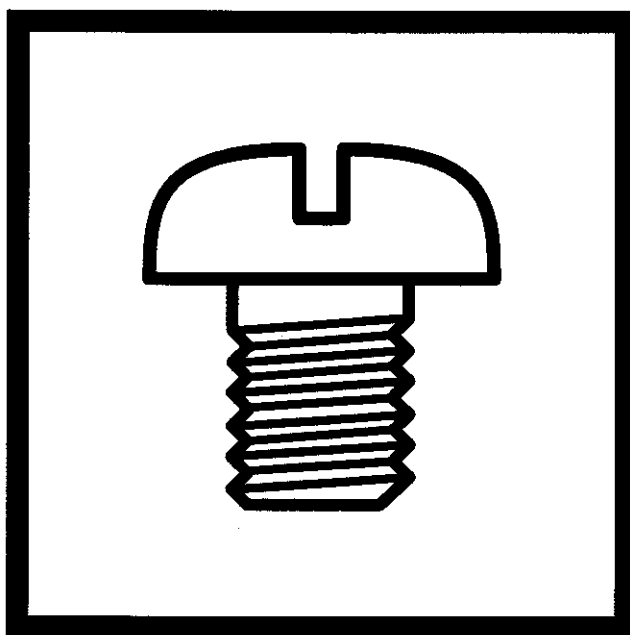
本縫連続前立ボタン付け機

AUTOMATIC LOCKSTITCH BUTTON SEWER

AUTOMATISCHE VERRIEGELUNGSSTICH-KNOPFANNÄHMASCHINE

MACHINE AUTOMATIQUE A POSER LES BOUTONS ET A POINT NOUE

DISPOSITIVO DE COSTURA DE PESPUNTES AUTOMATICA PARA COSER BOTONES



brother.

パーツブックご利用に際して

1. この本は、2000年7月のデータに基づいて作成されたものです。
2. 部品は予告なしに設計変更される場合があります。
3. 組単位で補給する部品は、 破線で示しております。

目 次

A. 主体関係	1	U. 操作パネル関係	45
B. 上軸・針棒関係	3	V. 動力台関係	45
C. 送り関係	5	W. スタッカ関係	47
D. 押エ上げ関係	7	X1. ボタンフィーダー関係	51
E. ボタンツカミ・作動関係	9	X2. ボタンフィーダー関係	55
F. 下軸関係	11	X3. ボタンフィーダー関係	59
G. 給油潤滑関係	13	Y. フィーダー関係	63
H. 糸通シ関係	15	AA. 空圧関係	67
J. 糸巻関係	17	AB1. 布制御関係	71
K. 糸切り関係	19	AB2. 布制御関係	75
L1. 糸払い関係	23	AC1. 動力台関係	77
L2. 糸払い関係	25	AC2. 動力台関係	79
M. 糸取り関係	25	AD. 付属装置関係 (オプション部品)	81
N. 糸締メ関係	27	Z1. 付属品関係	81
P. 針位置検出器関係	29	Z2. 付属品関係	83
Q. プリント基板関係	29	Z3. 付属品関係	87
R1. コントロールボックス関係	31	Ga1. ゲージ部品一覧表	89
R2. コントロールボックス関係	35	Ga2. ゲージ部品一覧表	90
R3. コントロールボックス関係	37	Ga3. ゲージ部品一覧表	91
S1. 電装品関係	39	Ga4. ゲージ部品一覧表	92
S2. 電装品関係	41	Wa. 警告ラベル	93
S3. 電装品関係	43	索引	94
T. ボタン検知関係	43		


Notes for using this parts book

1. This book was prepared based on information available in July 2000.
2. Parts are subject to changes in design without prior notice.
3. Parts supplied as complete assemblies are circled by a dotted line [] .

CONTENTS

A . Machine body	1	T . Button detector mechanism	43
B . Upper shaft and needle bar mechanism	3	U . Operation panel mechanism	45
C . Feed mechanism	5	V . Power table	45
D . Work clamp lifter mechanism	7	W . Stacker mechanism	47
E . Button clamp mechanism	9	X1 . Button feeder mechanism	51
F . Lower shaft mechanism	11	X2 . Button feeder mechanism	55
G . Lubrication	13	X3 . Button feeder mechanism	59
H . Threading mechanism	15	Y . Feeder mechanism	63
J . Bobbin winder mechanism	17	AA . Air pressure mechanism	67
K . Thread trimmer mechanism	19	AB1 . Cloth control system mechanism	71
L1 . Thread wiper mechanism	23	AB2 . Cloth control system mechanism	75
L2 . Thread wiper mechanism	25	AC1 . Power table	77
M . Thread take-up mechanism	25	AC2 . Power table	79
N . Thread nipper mechanism	27	AD . Attachment set (Option parts)	81
P . Synchronizer	29	Z1 . Accessories	81
Q . Printed circuit board mechanism	29	Z2 . Accessories	83
R1 . Control box mechanism	31	Z3 . Accessories	87
R2 . Control box mechanism	35	Ga1 . Gauge parts List	89
R3 . Control box mechanism	37	Ga2 . Gauge parts List	90
S1 . Power supply equipment mechanism ...	39	Ga3 . Gauge parts List	91
S2 . Power supply equipment mechanism ...	41	Ga4 . Gauge parts List	92
S3 . Power supply equipment mechanism ...	43	Wa . Warning labels	93
		Index	94

Hinweise zur Verwendung dieser Teileliste

1. Dieses Buch basiert auf den Informationen vom Juli 2000.
2. Modelländerungen sind vorbehalten.
3. Die Teile, die als kompletter Satz geliefert werden, sind mit einer  gestrichelten Linie umrandet.

INHALTSVERZEICHNIS

A . Maschinengehäuse	1	U . Schaltkasten	45
B . Obere Welle und Nadelstangenvorrichtung	3	V . Motorgestell	45
C . Transportvorrichtung	5	W . Anhäufung	47
D . Stoffhalterheber	7	X1 . Knopfzuführungvorrichtung	51
E . Knopfhaltevorrichtung	9	X2 . Knopfzuführungvorrichtung	55
F . Untere Welle	11	X3 . Knopfzuführungvorrichtung	59
G . Schmierung	13	Y . Knopfsortierer	63
H . Fadenführungsvorrichtung	15	AA . Luftdruck	67
J . Spuler	17	AB1 . Stoffführungsvorrichtung	71
K . Fadenabschneidevorrichtung	19	AB2 . Stoffführungsvorrichtung	75
L1 . Fadenwischvorrichtung	23	AC1 . Motorgestell	77
L2 . Fadenwischvorrichtung	25	AC2 . Motorgestell	79
M . Fadenabnahmevorrichtung	25	AD . Anbausatz (Sonderzubehör)	81
N . Fadenspannvorrichtung	27	Z1 . Zubehör	81
P . Synchronisator	29	Z2 . Zubehör	83
Q . Leiterplatten	29	Z3 . Zubehör	87
R1 . Schaltkasten	31	Ga1 . Lehrenliste	89
R2 . Schaltkasten	35	Ga2 . Lehrenliste	90
R1 . Schaltkasten	37	Ga3 . Lehrenliste	91
S1 . Stromversorgung	39	Ga4 . Lehrenliste	92
S2 . Stromversorgung	41	Wa . Warnschilder	93
S3 . Stromversorgung	43	Verzeichnis	94
T . Knopfdetektor	43		

Notes sur l'utilisation de ce manuel de pièces détachées

1. Ce manuel a été fait d'après les renseignements valables au mois de Juillet 2000.
2. Les pièces peuvent être sujettes à des modifications sans préavis.
3. Les pièces fournies en tant qu'assemblages complets sont encadrées avec un trait pointillé [] .

TABLE DES MATIERES

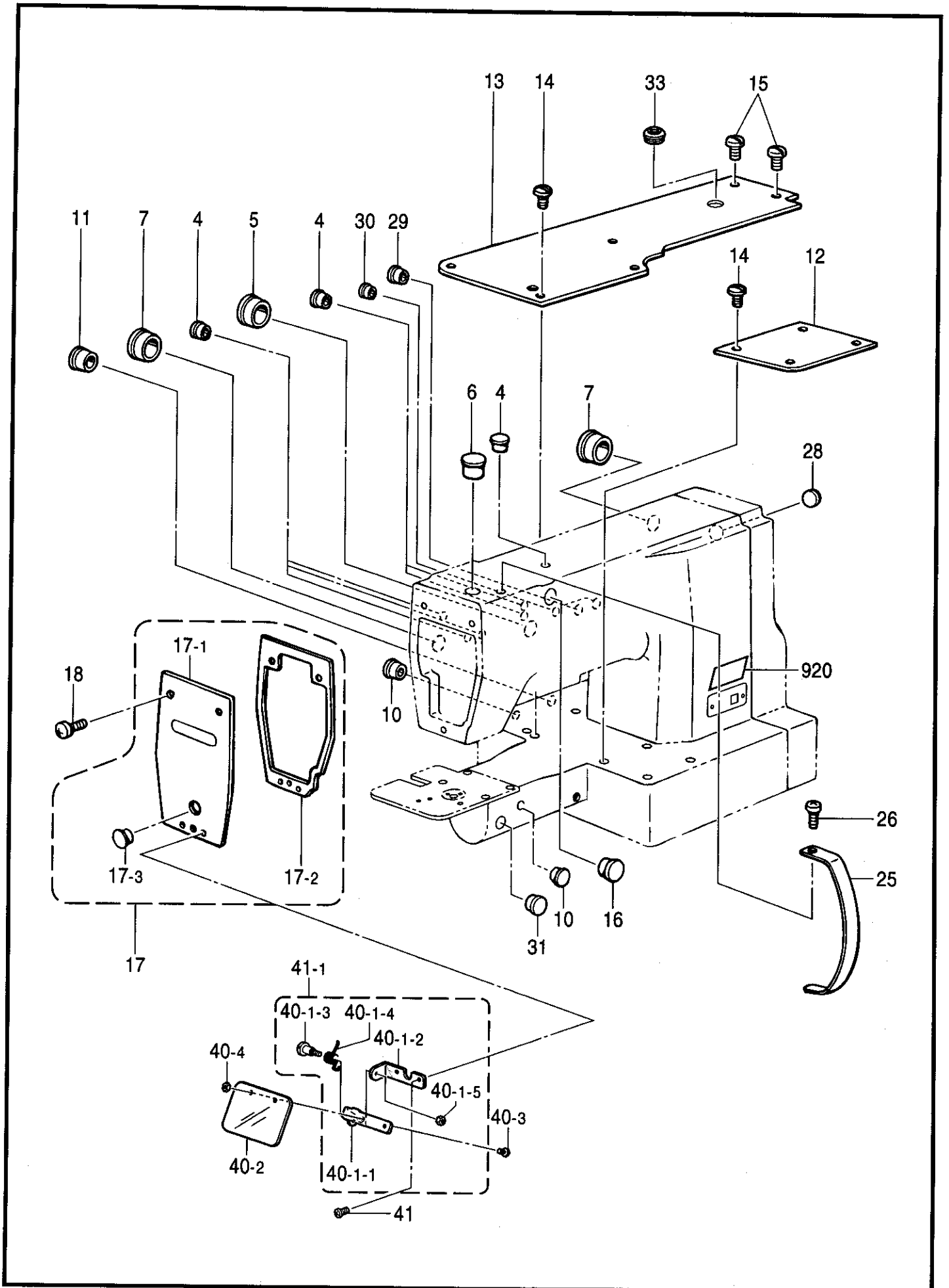
A . Corps de la machine	1	T . Détecteur de bouton	43
B . Mécanisme de arbre supérieur et barra à aiguille	3	U . Mécanisme du boîtier de contrôle	45
C . Mécanisme de l'entraînement	5	V . Mécanisme du plateau de la machine ..	45
D . Releveur de pinceur	7	W . Mécanisme de l'empileur	47
E . Mécanisme du pince-bowtons	9	X1 . Alimentation pour boutons	51
F . Mécanisme de l'arbre inférieur	11	X2 . Alimentation pour boutons	55
G . Lubrification	13	X3 . Alimentation pour boutons	59
H . Mécanisme de l'enfilage	15	Y . Tricur de boutons	63
J . Mécanisme du bobineur	17	AA . Mécanisme de la pression d'air	67
K . Mécanisme de coupe-fil	19	AB1 . Mécanisme de la système de contrôle du tissu	71
L1 . Mécanisme de tire-fil	23	AB2 . Mécanisme de la système de contrôle du tissu	75
L2 . Mécanisme de tire-fil	25	AC1 . Mécanisme du plateau de la machine ..	77
M . Releveur de fil	25	AC2 . Mécanisme du plateau de la machine ..	79
N . Mécanisme de pince-fil	27	AD . Jeu d'accessoires (Pièces en option)	81
P . Synchronisateur	29	Z1 . Accessoires	81
Q . Circuits imprimés	29	Z2 . Accessoires	83
R1 . Mécanisme du boîtier de contrôle	31	Z3 . Accessoires	87
R2 . Mécanisme du boîtier de contrôle	35	Ga1 . Liste des Pièces decartment	89
R3 . Mécanisme du boîtier de contrôle	37	Ga2 . Liste des Pièces decartment	90
S1 . Mécanisme de l'équipement en alimentation électrique	39	Ga3 . Liste des Pièces decartment	91
S2 . Mécanisme de l'équipement en alimentation électrique	41	Ga4 . Liste des Pièces decartment	92
S3 . Mécanisme de l'équipement en alimentation électrique	43	Wa . Etiquettes d'avertissement	93
		Index	94

Notas para usar este Manual de Piezas

1. Este libro ha sido compilado basándose en los datos de que se disponía en julio 2000.
2. Las piezas quedan sujetas a cambios de diseño sin aviso previo.
3. Las piezas suministradas como conjuntos completos se enmarcan con una línea punteada [-----] .

INDICE

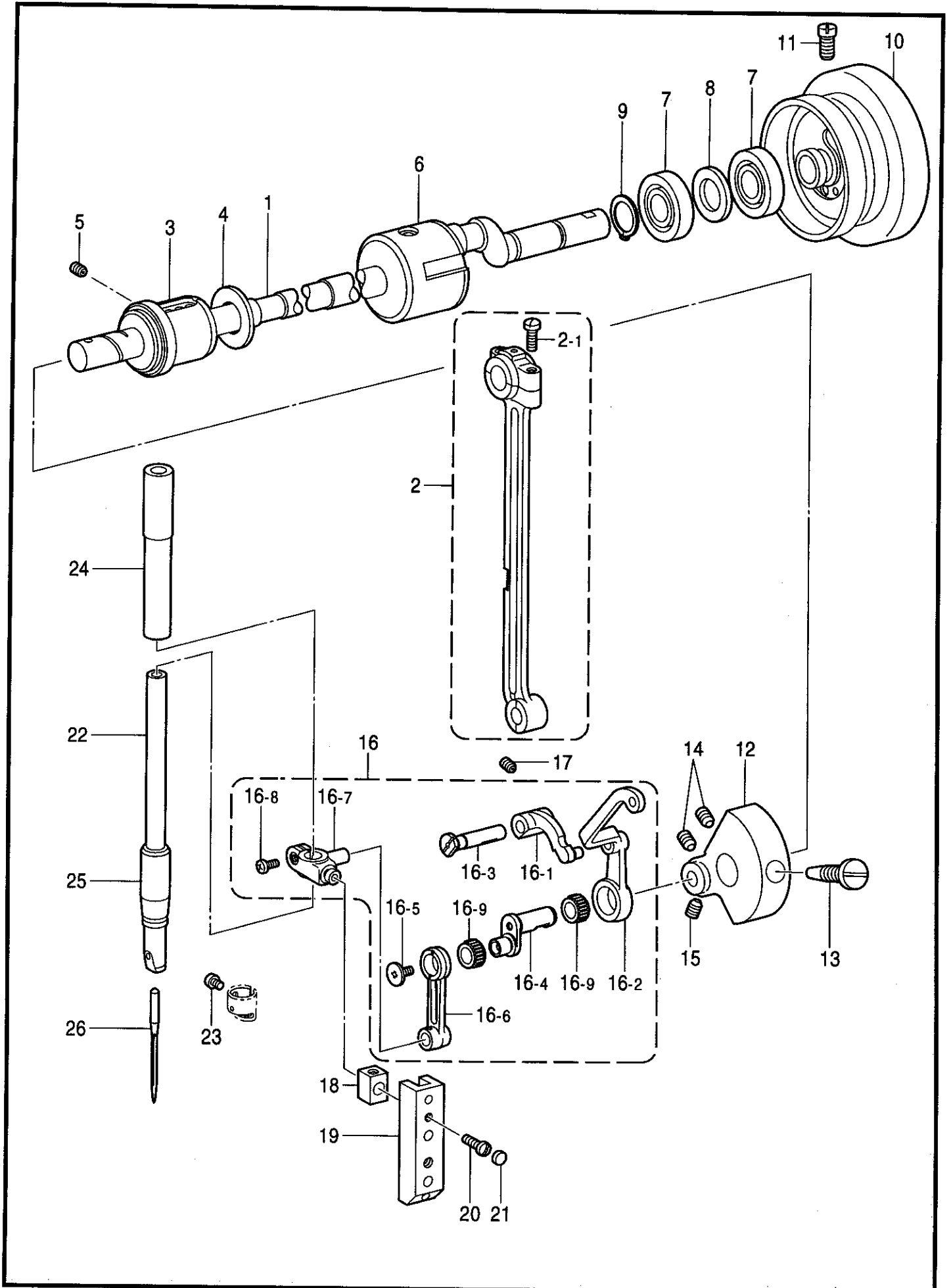
A . Cuerpo de la máquina	1	U . Mecanismo del caja de controles	45
B . Mecanismo del eje superior y la barra de aguja	3	V . Mecanismo de la mesa de la máquina	45
C . Mecanismo de la alimentación	5	W . Mecanismo de apilador	47
D . Mecanismo del levantador del prensor	7	X1 . Botón de alimentación	51
E . Mecanismo de la ménsula de resorte	9	X2 . Botón de alimentación	55
F . Mecanismo del eje inferior	11	X3 . Botón de alimentación	59
G . Lubricación	13	Y . Mecanismo de botones	63
H . Mecanismo del enhebrado	15	AA . Mecanismo de la presión de aire	67
J . Mecanismo del devanador de la canilla	17	AB1 . Mecanismo de la sistema de control de tela	71
K . Mecanismo de la cortadura de hiros	19	AB2 . Mecanismo de la sistema de control de tela	75
L1 . Mecanismo del limpiador de hilo	23	AC1 . Mecanismo de la mesa de la máquina	77
L2 . Mecanismo del limpiador de hilo	25	AC2 . Mecanismo de la mesa de la máquina	79
M . Mecanismo de tirahilos	25	AD . Juego de fijación (Piezas opcionales)	81
N . Mecanismo de la mordaza para hilo	27	Z1 . Accesorios	81
P . Sincronizador	29	Z2 . Accesorios	83
Q . Tableros de circuitos impresos	29	Z3 . Accesorios	87
R1 . Mecanismo de la caja de controles	31	Ga1 . Lista d'ePiezas de calibradores	89
R2 . Mecanismo de la caja de controles	35	Ga2 . Lista d'ePiezas de calibradores	90
R3 . Mecanismo de la caja de controles	37	Ga3 . Lista d'ePiezas de calibradores	91
S1 . Mecanismo del equipo de alimentación de corriente	39	Ga1 . Lista d'ePiezas de calibradores	92
S2 . Mecanismo del equipo de alimentación de corriente	41	Wa . Etiquetas de advertencia	93
S3 . Mecanismo del equipo de alimentación de corriente	43	Indice	94
T . Detector de botones	43		



A . 主体関係 / Machine body / Maschinengehäuse / Corps de la machine / Cuerpo de la máquina

REF.NO.	CODE	Q'TY	ヒンメイ	NAME OF PARTS	RM
4	104450109	6	ゴムセン8	RUBBER CAP, 8	
5	140392009	1	オイルフタ	OIL CAP	
6	117934009	1	ゴムセン13.5	RUBBER CAP, 13.5	
7	140392009	2	オイルフタ	OIL CAP	
10	104450109	3	ゴムセン8	RUBBER CAP, 8	
11	104449009	1	ゴムセン15.5	RUBBER CAP, 15.5	
12	S37915009	1	ベツドカバー-R	BED COVER, R	
13	S37916109	1	ベツトカバー-L	BED COVER, L	
14	106629002	8	シメネジ4.37	SCREW, SM4.37	
15	107093002	2	シメネジ4.37	SCREW, SM4.37	
16	S23337009	1	ゴムセン18.5	RUBBER CAP, 18.5	
17	S49960009	1	メンイタクミ	FACE PLATE ASSY	
17-1	S49961109	1	メンイタ	FACE PLATE	
17-2	S49962000	1	メンイタパツキン	PACKING	
17-3	117934009	1	ゴムセン13.5	RUBBER CAP, 13.5	
18	060670812	3	バインド357-40X8	SCREW, BIND SM3.57-40X8	
25	S37920009	1	テンピンカバー	COVER, ;T/TAKE-UP LEVER	
26	062680612	1	ナベコ4.37-40X6	SCREW, PAN SM4.37-40X6	
28	S20164009	1	ゴムセン13	RUBBER CAP, 13	
29	150592009	2	ゴムセン16	RUBBER CAP, 16	
30	104821009	1	ゴムセン10.5	RUBBER CAP, 10.5	
31	S44010009	1	ゴムセン11.5	RUBBER CAP, 11.5	
33	S51460009	1	グロメツトMG-9	RUBBER CAP, MG-9	
40	S36684001	1	アイガードクミ	EYE GUARD ASSY	
40-1	S36691001	1	アイガードトリツケイタクミ	EYE GUARD SETTING PLATE ASSY	
40-1-1	S34844001	1	アイガードトリツケイタ	SETTING PLATE, ;E-GUARD	
40-1-2	S34845001	1	アイガードドダイ	EYE GUARD BASE	
40-1-3	S36071001	1	アイガードシテンネジ	SCREW	
40-1-4	S36070001	1	アイガードモドシバネ	SPRING, ;EYE GUARD	
40-1-5	106129002	1	ナツト3.57	NUT, SM3.57	
40-2	153098000	1	アイガード	EYE GUARD	
40-3	100257010	2	シメネジ3.57	SCREW, SM3.57X6	
40-4	106129002	2	ナツト3.57	NUT, SM3.57	
41	062671012	2	ナベコ357-40X10	SCREW, PAN SM3.57-40X10	
920	S44629001	1	Eマーク	LABEL, E	

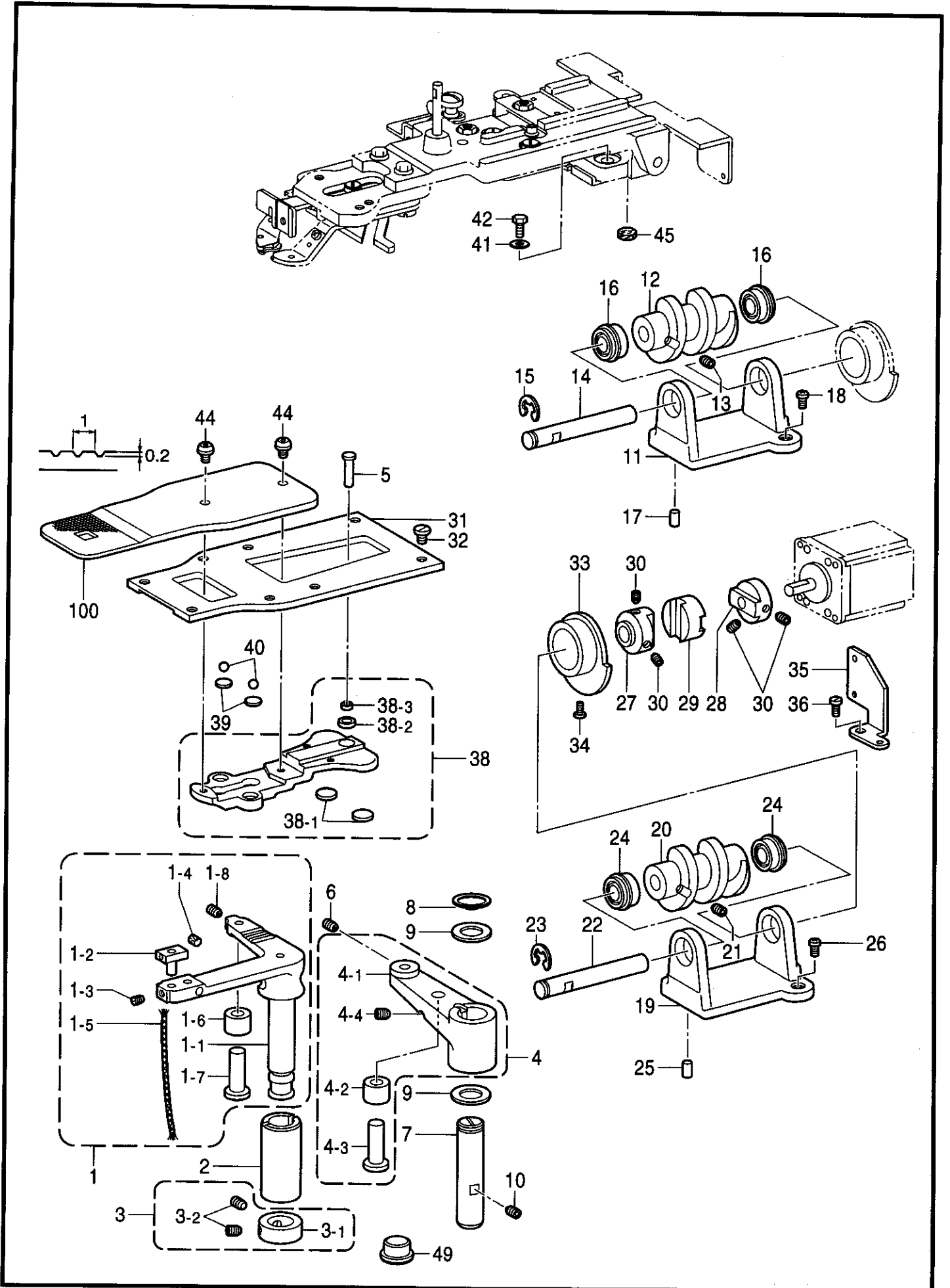
B. 上軸・針棒関係 / Upper shaft and needle bar mechanism / Obere Welle und Nadelstangenvorrichtung /
 Mécanisme de arbre supérieur et barra à aiguille / Mecanismo del eje superior y la barra de aguja



B. 上軸・針棒関係 / Upper shaft and needle bar mechanism / Obere Welle und Nadelstangenvorrichtung /
 Mécanisme de arbre supérieur et barra à aiguille / Mecanismo del eje superior y la barra de agujaja

REF.NO.	CODE	Q'TY	ヒンメイ	NAME OF PARTS	RM
1	S49600001	1	ウワジクB	UPPER SHAFT, B	
2	S45147101	1	クランクロツドクミ	CRANK ROD ASSY	
2-1	144712001	2	シメネジ4.76	SCREW, SM4.76	
3	S49582001	1	ウワジクメタルF	BUSH, F ;U-SHAFT	
4	S49583001	1	スラストザガネ	WASHER, THRUST	
5	014780622	1	アナトメネジ6.35クボミ	SET SCREW, SOCKET (CP) SM6.35	
6	140726000	1	ウワジクメタルM	BUSH, M ;U-SHAFT	
7	072630260	2	ベアリング6302VV	BALL BEARING, 6302VV	
8	116920001	1	オクリジクスラストリング	RING, THRUST	
9	048150142	1	トメワジクヨウC15	RETAINING RING, EXTERNAL C15	
10	S49686001	1	プーリCクミ	PULLEY ASSY, C	
11	S33689002	2	アタマトメクボミ595-14	SET SCREW, (CP) SM5.95-28X14	
12	S49968001	1	ツリアイクランクE	THREAD TAKE-UP CRANK, E	
13	100250001	1	シメネジ7.14	SCREW, SM7.14	
14	014770622	2	アナトメネジ6.35クボミ	SET SCREW, SOCKET (CP) SM6.35	
15	123006001	1	トメネジ6.35クボミ	SET SCREW, (CP) SM6.35	
16	S49964001	1	ハリボウレンカンBクミ	THREAD TAKE-UP LEVER ASSY, B	
16-1	S47089001	1	テンピンササエ	THREAD TAKE-UP SUPPORT	
16-2	S47090001	1	テンピンドウ	THREAD TAKE-UP LEVER	
16-3	S47091001	1	テンピンササエジク	SUPPORT SHAFT, ;T/TAKE-UP	
16-4	154624101	1	ハリボウクランクB	NEEDLE BAR CRANK, B	
16-5	145465001	1	シメネジ3.57L	SCREW, SM3.57 L	
16-6	S49689001	1	ハリボウレンカン	CONNECTING ROD, ;N-BAR	
16-7	S37926101	1	ハリボウダキ	NEEDLE BAR CLAMP	
16-8	062680812	1	ナベコ437-40X8	SCREW, PAN SM4.37-40X8	
16-9	147777000	2	ニードルベアリング	NEEDLE BEARING	
17	014780622	1	アナトメネジ6.35クボミ	SET SCREW, SOCKET (CP) SM6.35	
18	102630001	1	ハリボウアンナイカクコマ	SLIDE BLOCK, ;N-BAR GUIDE	
19	S49593000	1	ハリボウアンナイ	NEEDLE BAR GUIDE	
20	100242003	2	シメネジ3.57	SCREW, SM3.57-40X5	
21	155578000	2	ゴムセン7.2	RUBBER CAP, 7.2	
22	154701101	1	ハリボウD	NEEDLE BAR, D	
23	144458001	1	アタマツキトメネジ3.57	SET SCREW, SM3.57-40X4.5	
24	152242001	1	ハリボウメタルU	BUSH, U ;N-BAR	
25	154627001	1	ハリボウメタルDS	BUSH, DS ;N-BAR	
26	115053012	1	ミシンハリTQX1 <#12>	NEEDLE, TQX1 (#12)	

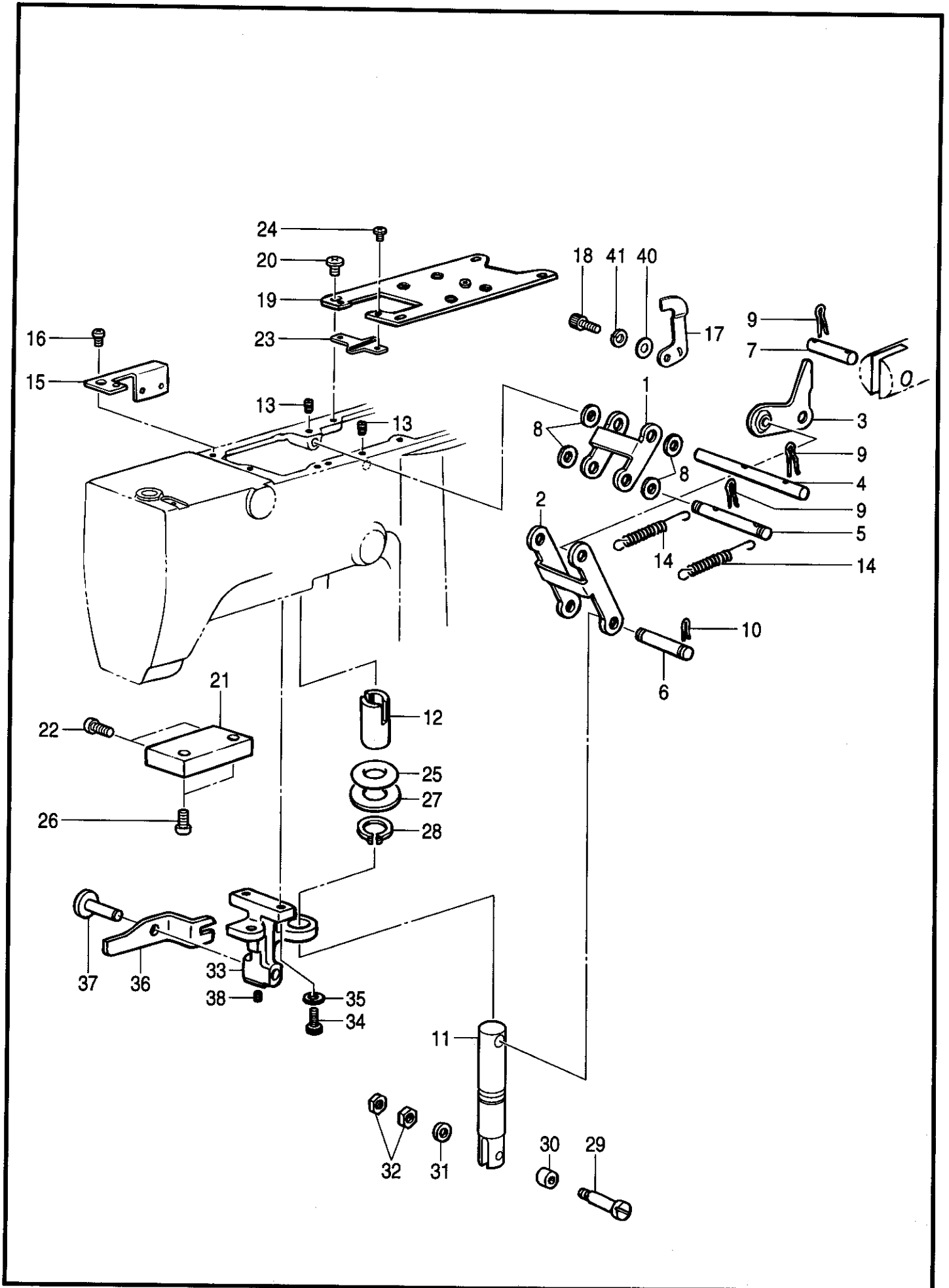
C. 送り関係 / Feed mechanism / Transportvorrichtung / Mécanisme de l'entraînement / Mecanismo de la alimentación



C. 送り関係 / Feed mechanism / Transportvorrichtung / Mécanisme de l'entraînement /
Mecanismo de la alimentación

REF.NO.	CODE	Q'TY	ヒンメイ	NAME OF PARTS	RM
1	S37930101	1	Xオクリレバークミ	X-FEED LEVER ASSY	
1-1	S37931001	1	Xオクリレバー	X-FEED LEVER	
1-2	153041001	1	ヨコオクリカクゴマクミ	SLIDE BLOCK ASSY, ;T-LENGTH	
1-3	151602002	1	トメネジ4.37	SET SCREW, SM4.37-40X6	
1-4	153924001	1	フェルト	FELT	
1-5	108802001	1	クミヒモ4X4	WICK, 4X4 L = 250	
1-6	S37932101	1	オクリカムコロ	FEED CAM ROLLER	
1-7	S37933001	1	コロジク	ROLLER SHAFT	
1-8	014760622	1	アナトメネジ5.95	SET SCREW, SOCKET SM5.95	
2	S37934001	1	Xオクリレバーメタル	BUSH, ;X-FEED LEVER	
3	183493001	1	オクリジクセツトカラークミ	SET SCREW COLLAR ASSY	
3-1	S09212001	1	セツトカラー	SET SCREW COLLAR	
3-2	101706001	2	トメネジ6.35	SET SCREW, SM6.35-40X5.5	
4	S37935101	1	Yオクリレバークミ	Y-FEED LEVER ASSY	
4-1	S37936101	1	Yオクリレバー	Y-FEED LEVER	
4-2	S37932101	1	オクリカムコロ	FEED CAM ROLLER	
4-3	S37933001	1	コロジク	ROLLER SHAFT	
4-4	014760622	1	アナトメネジ5.95	SET SCREW, SOCKET SM5.95	
5	152759001	1	タテオクリジク	TACK WIDTH FEED SHAFT	
6	014760622	1	アナトメネジ5.95	SET SCREW, SOCKET SM5.95	
7	152760051	1	タテオクリレバークミ	LEVER SHAFT	
8	048180142	1	トメワジクヨウC18	RETAINING RING, EXTERNAL C18	
9	152756001	2	スラストザガネ18	WASHER, THRUST 18	
10	014760622	1	アナトメネジ5.95	SET SCREW, SOCKET SM5.95	
11	S37937001	1	オクリカムブラケット	FEED CAM BRACKET	
12	S37938001	1	オクリカムX	FEED CAM, X	
13	014760622	2	アナトメネジ5.95	SET SCREW, SOCKET SM5.95	
14	S37939001	1	カムジク	CAM SHAFT	
15	048060342	1	トメワE6	RETAINING RING, E6	
16	070688850	2	タマジクウケ688ZZNR	BALL BEARING, 688ZZNR	
17	S37940001	2	イチギメピン	POSITIONING PIN	
18	062681012	2	ナベコ437-40X10	SCREW, PAN SM4.37-40X10	
19	S37937001	1	オクリカムブラケット	FEED CAM BRACKET	
20	S37941001	1	オクリカムY	FEED CAM, Y	
21	014760622	2	アナトメネジ5.95	SET SCREW, SOCKET SM5.95	
22	S37939001	1	カムジク	CAM SHAFT	
23	048060342	1	トメワE6	RETAINING RING, E6	
24	070688850	2	タマジクウケ688ZZNR	BALL BEARING, 688ZZNR	
25	S37940001	2	イチギメピン	POSITIONING PIN	
26	062681012	2	ナベコ437-40X10	SCREW, PAN SM4.37-40X10	
27	S37942000	2	カップリングハブ8	COUPLING HUB, 8	
28	S37943000	2	カップリングハブ6.35	COUPLING HUB, 6.35	
29	S37944000	2	カップリングスペーサ	SPACER, COUPLING	
30	014760622	8	アナトメネジ5.95	SET SCREW, SOCKET SM5.95	
31	S37945051	1	オクリダイアンナイイタ	FEED BAR GUIDE PLATE	
32	145318001	8	シメネジ4.37	SCREW, SM4.37	
33	S49590001	2	オクリゲンテンドグ	HOME POSITION DOG	
34	060300512	2	バインドM3X5	SCREW, BIND M3X5	
35	S49683001	2	ゲンテンセンサートリツケイタ	SETTING PLATE, ;H-SENSOR	
36	062680612	2	ナベコ4.37-40X6	SCREW, PAN SM4.37-40X6	
38	152769101	1	オクリダイクミ	FEED BRACKET ASSY	
38-1	152771000	2	オクリダイカンザ	WASHER	
38-2	152773000	1	キユウメンブツシユメタル	BUSH	
38-3	141331001	1	キユウメンブシユ	BUSH	
39	152772001	2	カンザ	SPACER	
40	071047650	2	コウキユウ3/16	BEARING BALL, 3/16	
41	025060232	2	ヒラザガネチユウ6	WASHER, PLAIN M 6	
42	017761212	2	ボルト5.95X12	BOLT, SM5.95X12	
44	153057101	2	オクリイタシメネジ	SCREW, W/SOCKET SM4.37	
45	153035000	1	オサエウデフェルト	FELT	
49	S23337009	1	ゴムセン18.5	RUBBER CAP, 18.5	
100	159971001	1	オクリイタ11ヒラ	FEED PLATE, 11 ;FLAT	

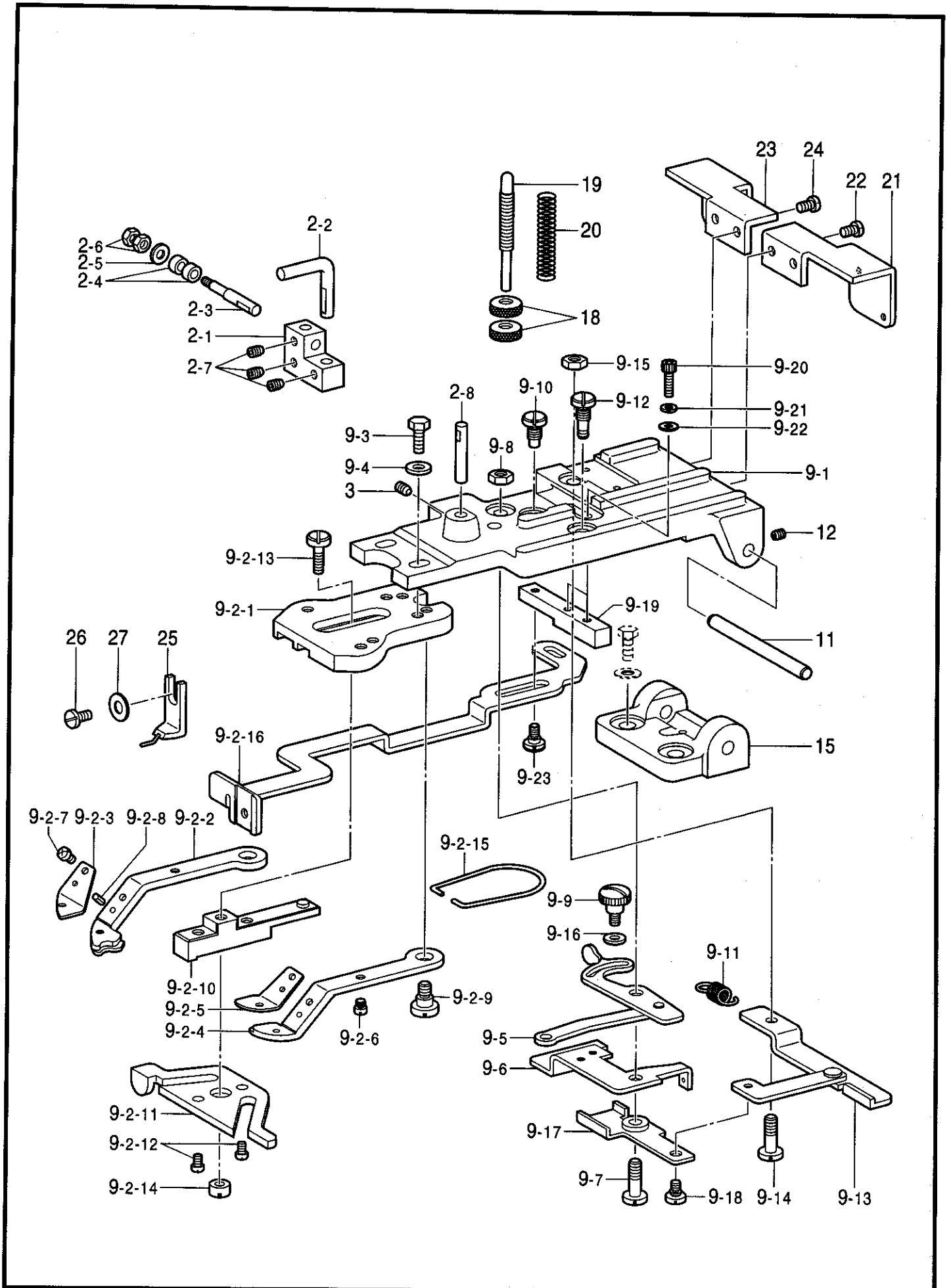
D. 押工上げ関係 / Work clamp lifter mechanism / Stoffhalterheber / Releveur de pinceur / Mecanismo del levantador del prensor



D. 押エ上げ関係 / Work clamp lifter mechanism / Stoffhalterheber / Releveur de pinceur /
Mecanismo del levantador del prensor

REF.NO.	CODE	Q'TY	ヒンメイ	NAME OF PARTS	RM
1	S49630001	1	リンクA	LINK, A	
2	S49631001	1	リンクB	LINK, B	
3	S49632001	1	リンクCクミ	LINK ASSY, C	
4	S49635001	1	リンクジクA	LINK SHAFT, A	
5	S49636001	1	リンクジクB	LINK SHAFT, B	
6	S49637001	1	リンクジクC	LINK SHAFT, C	
7	S49638001	1	リンクジクD	LINK SHAFT, D	
8	100281001	4	ザガネ	WASHER, PLAIN	
9	S37968001	6	スナツブピン8	SNAP PIN, 8	
10	S19662001	2	スナツブピン5	SNAP PIN, 5	
11	S40922101	1	オサエアゲロツド	WORK CLAMP LIFTER ROD	
12	S37970050	1	オサエイタヨウメタル	BUSHING	
13	014760622	2	アナトメネジ5.95	SET SCREW, SOCKET SM5.95	
14	S10105001	2	リンクモドシバネ	SPRING, EXTENSION	
15	S49639001	1	センサトリツケダイ	SETTING BASE, ;SENSOR	
16	062680612	1	ナベコ4.37-40X6	SCREW, PAN SM4.37-40X6	
17	S49640101	1	センサカンチイタ	SENSOR PERCEIVE PLATE	
18	018400836	1	アナボルト4X8	BOLT, SOCKET M4X8	
19	S49641001	1	ソレノイドトリツケイタA	SETTING PLATE, A ;SOLENOID	
20	060681212	4	バインド437-40X12	SCREW, BIND SM4.37-40X12	
21	S49642001	1	ソレノイドトリツケイタB	SETTING PLATE, B ;SOLENOID	
22	060501016	2	バインドM5X10	SCREW, BIND M5X10	
23	S49643001	1	ガイド	GUIDE	
24	060680712	2	バインド437-40X7	SCREW, BIND SM4.37-40X7	
25	120448001	1	ゴムワ	RUBBER RING	
26	018501422	2	アナボルト5X14	BOLT, SOCKET M5X14	
27	150206002	1	ヒラザガネ16	WASHER, PLAIN 16	
28	048150142	1	トメワジクヨウC15	RETAINING RING, EXTERNAL C15	
29	153828001	1	コロジク	ROLLER SHAFT	
30	107744001	1	コロ	ROLLER	
31	153484001	1	ザガネ4.76	WASHER, PLAIN 4.76	
32	105234003	2	ナツト4.37	NUT, SM4.37	
33	S40920009	1	レバーホルダー	LEVER HOLDER	
34	018061622	2	アナボルト6X16	BOLT, SOCKET M6X16	
35	025060232	2	ヒラザガネチユウ6	WASHER, PLAIN M 6	
36	S40921001	1	ボタンツカミアゲレバー	LIFTER LEVER, ;B-CLAMP	
37	153838001	1	ボタンツカミレバージク	SHAFT, ;B-CLAMP LEVER	
38	014760622	1	アナトメネジ5.95	SET SCREW, SOCKET SM5.95	
40	025040236	1	ヒラザガネチユウ4	WASHER, PLAIN M 4	
41	028040246	1	バネザガネ2-4	WASHER, SPRING 2-4	

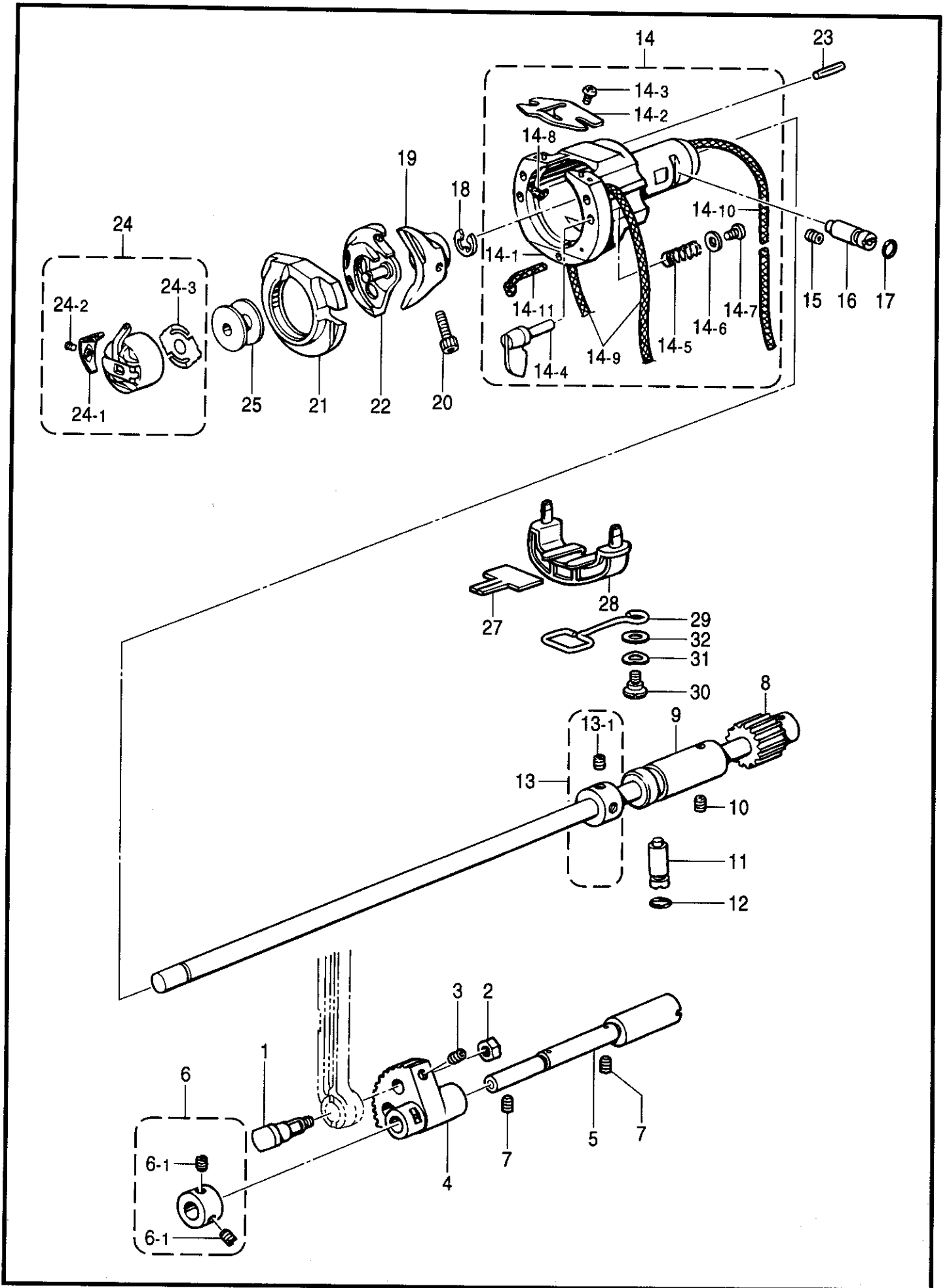
E. ボタンツカミ・作動関係 / Button clamp mechanism / Knopfhaltvorrichtung /
 Mécanisme du pince-boutons / Mecanismo de la ménsula de resorte



E. ボタンツカミ・作動関係 / Button clamp mechanism / Knopfhaltevorrichtung /
Mécanisme du pince-bowtons / Mecanismo de la ménsula de resorte

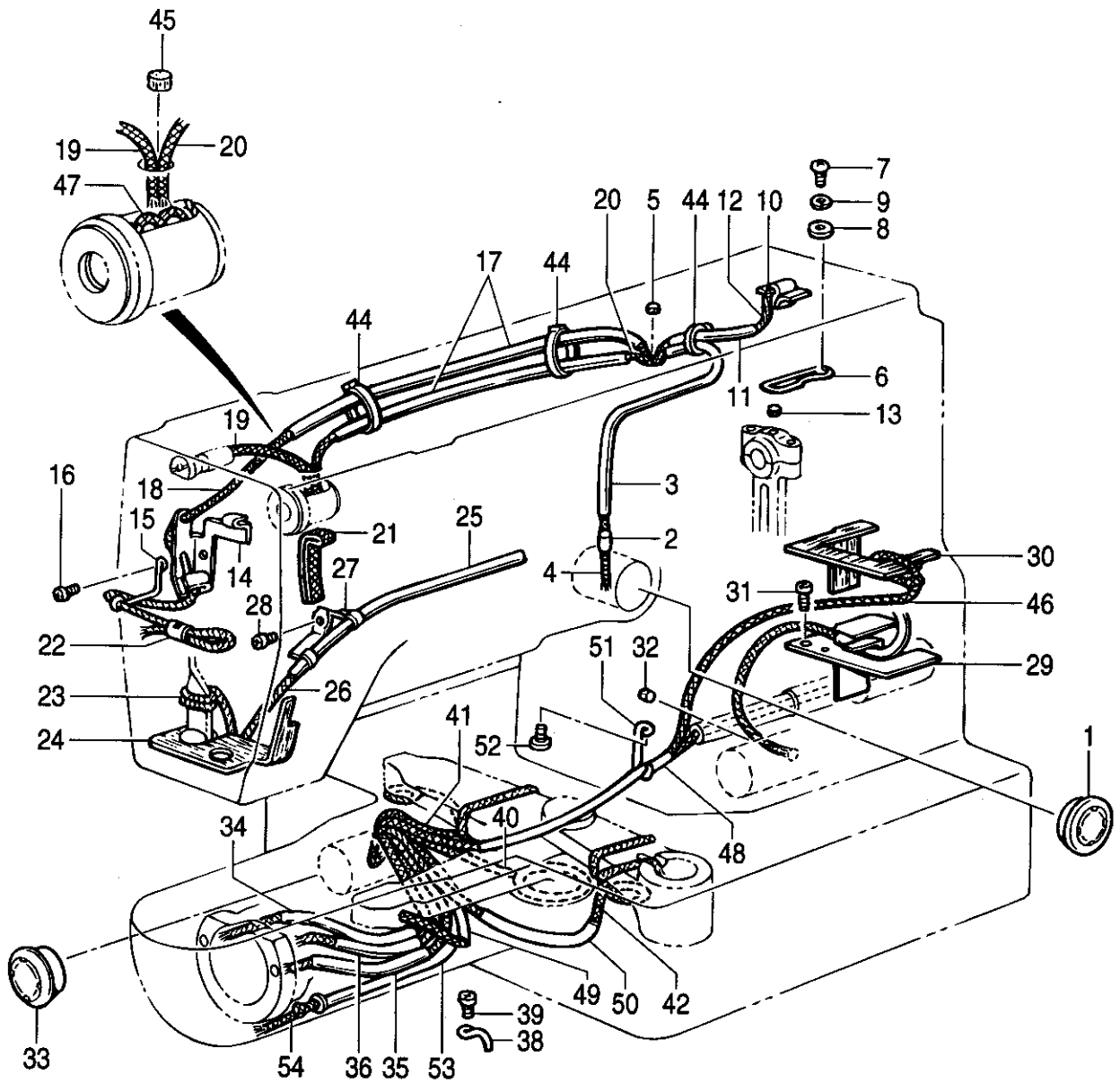
REF.NO.	CODE	Q'TY	ヒンメイ	NAME OF PARTS	RM
2	S07107001	1	オサエホルダークミ	W-CLAMP LIFTER HOLDER ASSY	
2-1	S06995101	1	オサエアゲホルダー	WORK CLAMP LIFTER HOLDER	
2-2	S06998001	1	オサエアゲフツクA	LIFTER HOOK, A	
2-3	S06996001	1	ボタンホルダーフツク	BUTTON HOLDER HOOK	
2-4	107744001	2	コロ	ROLLER	
2-5	153484001	1	ザガネ4.76	WASHER, PLAIN 4.76	
2-6	105234003	2	ナツト4.37	NUT, SM4.37	
2-7	014760622	3	アナトメネジ5.95	SET SCREW, SOCKET SM5.95	
2-8	S06997001	1	ホルダーササエジク	HOLDER SHAFT, ;B-CLAMP	
3	014760622	1	アナトメネジ5.95	SET SCREW, SOCKET SM5.95	
9	S49890001	1	ボタンツカミホルダークミ	BUTTON CLAMP HOLDER ASSY	
9-1	S49891000	1	ボタンツカミホルダー	BUTTON CLAMP HOLDER	
9-2	S49892001	1	ボタンツカミクミ556	BUTTON CLAMP ASSY, 556	
9-2-1	S49893001	1	ボタンツカミタイ	BUTTON CLAMP BRACKET	
9-2-2	S05679101	1	ボタンツカミL	BUTTON CLAMP, L	
9-2-3	S05680101	1	ボタンツカミLイタバネ	SPRING, PLATE	
9-2-4	S05678101	1	ボタンツカミR	BUTTON CLAMP, R	
9-2-5	S05681101	1	ボタンツカミRイタバネ	SPRING, PLATE	
9-2-6	115156001	2	ボタンツカミアンナイピン	GUIDE PIN	
9-2-7	062680512	2	ナベコ437-40X5	SCREW, PAN SM4.37-40X5	
9-2-8	047250642	2	スプリングピンAW2.5	PIN, SPRING ROLL AW2.5	
9-2-9	115158001	2	ダンネジ4.76	SHOULDER SCREW, SM4.76	
9-2-10	S05687001	1	ボタンツカミMクミB	BUTTON CLAMP ASSY, M ;B	
9-2-11	S05905001	1	ボタンツカミイタカム	PLATE CAM, ;B-CLAMP	
9-2-12	062680812	2	ナベコ437-40X8	SCREW, PAN SM4.37-40X8	
9-2-13	S03468001	1	シメネジ4.37	SCREW, SM4.37	
9-2-14	S03657001	1	マルナツト4.37	NUT, ROUND SM4.37	
9-2-15	S03610001	1	ボタンツカミモドシバネ	SPRING, COMPRESSION	
9-2-16	S49894001	1	ユルメボウリンク	RELEASE BAR LINK	
9-3	017711412	2	ボルト4.76X14	BOLT, SM4.76X14	
9-4	146354001	2	ザガネ	WASHER, PLAIN 5	
9-5	S03600001	1	サイズチヨウセツイタクミ	SIZE ADJUSTING PLATE ASSY	
9-6	S07079001	1	ボタンヒラキササエ	SUPPORT, ;B-OPENER	
9-7	S06994001	1	シメネジ6.35	SCREW, SM6.35	
9-8	150556001	1	ナツト6.35	NUT, SM6.35	
9-9	115166001	1	ダンネジ4.37	SHOULDER SCREW, SM4.37	
9-10	S03606001	1	ストツパーネジ	STOPPER SCREW	
9-11	S03607001	1	ボタンヒラキツメバネ	SPRING	
9-12	S03608001	1	バネカケ	SPRING HOOK	
9-13	S07098001	1	ヒラキレバークミ	OPENER LEVER ASSY	
9-14	207117001	1	シメネジ6.35	SCREW, SM6.35	
9-15	150556001	1	ナツト6.35	NUT, SM6.35	
9-16	025680232	1	ヒラザガネチユウ4.37	WASHER, PLAIN M 4.37	
9-17	S06992001	1	ボタンヒラキササエレバー	SUPPORT LEVER, ;B-OPENER	
9-18	149127001	1	ダンネジ6.35	SHOULDER SCREW, SM6.35	
9-19	S49895001	1	ユルメボウリンクササエ	LINK SUPPORT	
9-20	018401636	1	アナボルト4X16	BOLT, SOCKET M4X16	
9-21	028040246	1	バネザガネ2-4	WASHER, SPRING 2-4	
9-22	025040236	1	ヒラザガネチユウ4	WASHER, PLAIN M 4	
9-23	S25773001	1	ダンネジ4	SHOULDER SCREW, M4	
11	153827001	1	ボタンツカミホルダージク	SHAFT, ;B-CLAMP HOLDER	
12	014680622	2	アナトメネジ4.37クボミ	SET SCREW, SOCKET (CP) SM4.37	
15	153834001	1	ボタンツカミホルダーササエ	HOLDER SUPPORT, ;B-CLAMP	
18	146994001	2	オサエバネチヨウシネジ	NUT, ROUND SM6.35-40	
19	115148101	1	オサエバネチヨウセツネジ	ADJUSTING SCREW, SM6.35-40	
20	115147001	1	ボタンツカミオサエオシバネ	SPRING, COMPRESSION	
21	S12966101	1	シリンダササエ	CYLINDER SUPPORT	
22	062681012	2	ナベコ437-40X10	SCREW, PAN SM4.37-40X10	
23	S49900001	1	シリンダササエL	CYLINDER SUPPORT, L	
24	062681012	2	ナベコ437-40X10	SCREW, PAN SM4.37-40X10	
25	S49896001	1	ユルメボウ1.0	RELEASE BAR, 1.0	
26	100257010	1	シメネジ3.57	SCREW, SM3.57X6	
27	025660132	1	ヒラザガネシヨウ3.18	WASHER, PLAIN S 3.18	

F. 下軸関係 / Lower shaft mechanism / Untere Welle / Mécanisme de l'arbre inférieur / Mecanismo del eje inferior



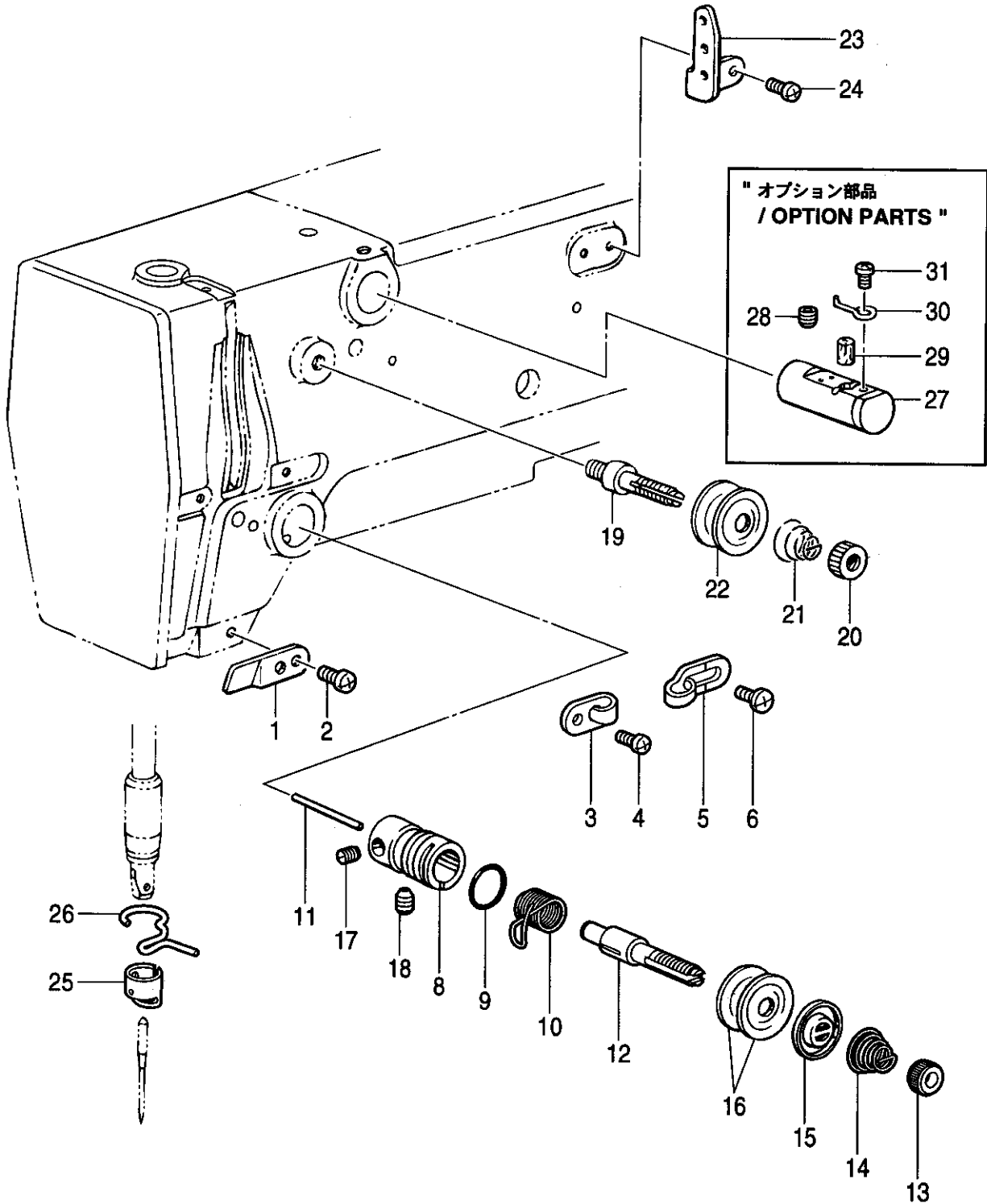
F. 下軸関係 / Lower shaft mechanism / Untere Welle / Mécanisme de l'arbre inférieur /
Mecanismo del eje inferior

REF.NO.	CODE	Q'TY	ヒンメイ	NAME OF PARTS	RM
1	141786001	1	クランクロッドダンネジ	SHOULDER SCREW, ;CRANK ROD	
2	100090004	1	ナット7.14	NUT, SM7.14	
3	014680622	1	アナトメネジ4.37クボミ	SET SCREW, SOCKET (CP) SM4.37	
4	152245101	1	ヨウドウギヤ	ROCKER GEAR	
5	S37978251	1	ヨウドウギヤジク	SHAFT, ;R-GEAR	
6	181995001	1	セツトカラークミ	SET SCREW COLLAR ASSY	
6-1	101706001	2	トメネジ6.35	SET SCREW, SM6.35-40X5.5	
7	014760622	2	アナトメネジ5.95	SET SCREW, SOCKET SM5.95	
8	S49605001	1	シタジククミ	LOWER SHAFT ASSY	
9	S49608001	1	シタジクメタル	BUSH, ;L-SHAFT	
10	014760622	1	アナトメネジ5.95	SET SCREW, SOCKET SM5.95	
11	152678101	1	カマチヨウセツジク	ADJUSTING STUD	
12	081003670	1	OリングPW3	O RING, PW3	
13	S49609001	1	セツトカラークミ	SET SCREW COLLAR ASSY	
13-1	014770622	2	アナトメネジ6.35クボミ	SET SCREW, SOCKET (CP) SM6.35	
14	S49611101	1	オオカマタイクミ	SHUTTLE RACE BASE ASSY	
14-1	S49612101	1	オオカマタイ	SHUTTLE RACE BASE	
14-2	S02429101	1	カマイトアンナイ	THREAD GUIDE, ;S-RACE	
14-3	062660412	2	ナベコ318-40X4	SCREW, PAN SM3.18-40X4	
14-4	152683001	2	オオカマトリツケツメ	SETTING CLAW, S-RACE BODY	
14-5	152684101	2	オオカマトリツケバネ	SPRING, COMPRESSION	
14-6	402887001	2	ザガネ3.2	WASHER, 3.2	
14-7	062660712	2	ナベコ318-40X7	SCREW, PAN SM3.18-40X7	
14-8	S09043000	2	フェルト	FELT	
14-9	S49981000	2	クミヒモ3X3	WICK, 3X3 L = 360	
14-10	S49626000	1	クミヒモ3X3	WICK, 3X3 L = 300	
14-11	S49685000	1	クミヒモ3X3	WICK, 3X3 L = 100	
15	014760622	1	アナトメネジ5.95	SET SCREW, SOCKET SM5.95	
16	152678101	1	カマチヨウセツジク	ADJUSTING STUD	
17	081003670	1	OリングPW3	O RING, PW3	
18	048070342	1	トメワE7	RETAINING RING, E7	
19	S49617001	1	ドライバー	DRIVER	
20	018501422	1	アナボルト5X14	BOLT, SOCKET M5X14	
21	152682101	1	オオカマA	SHUTTLE RACE BODY, A	
22	S51087901	1	ナカカマDハコクミ	SHUTTLE HOOK ASSY, D W/BOX	
23	S16290001	1	ニードルローラー4X19.8	NEEDLE ROLLER, 4X19.8	
24	152690301	1	ボビンケースクミB	BOBBIN CASE ASSY, B	
24-1	154340001	1	ボビンケースチヨウシバネ	TENSION SPRING	
24-2	154341001	1	ボビンケースバネネジ	SCREW	
24-3	154342001	1	クウテンボウシバネ	SPRING, ANTI-SPIN	
25	159613051	1	ボビン	BOBBIN	
27	S49613000	1	カマフェルト	FELT	
28	S49614000	1	カマフェルトササエ	FELT SUPPORT	
29	S52230001	1	サポート	SUPPORT	
30	123882001	1	ダンネジ4.37	SHOULDER SCREW, SM4.37	
31	103810002	1	ナミガタバネザガネ	WASHER, WAVE SPRING	
32	025770232	1	ヒラザガネチユウ6.35	WASHER, PLAIN M 6.35	



G. 給油潤滑関係 / Lubrication / Schmierung / Lubrification / Lubricación

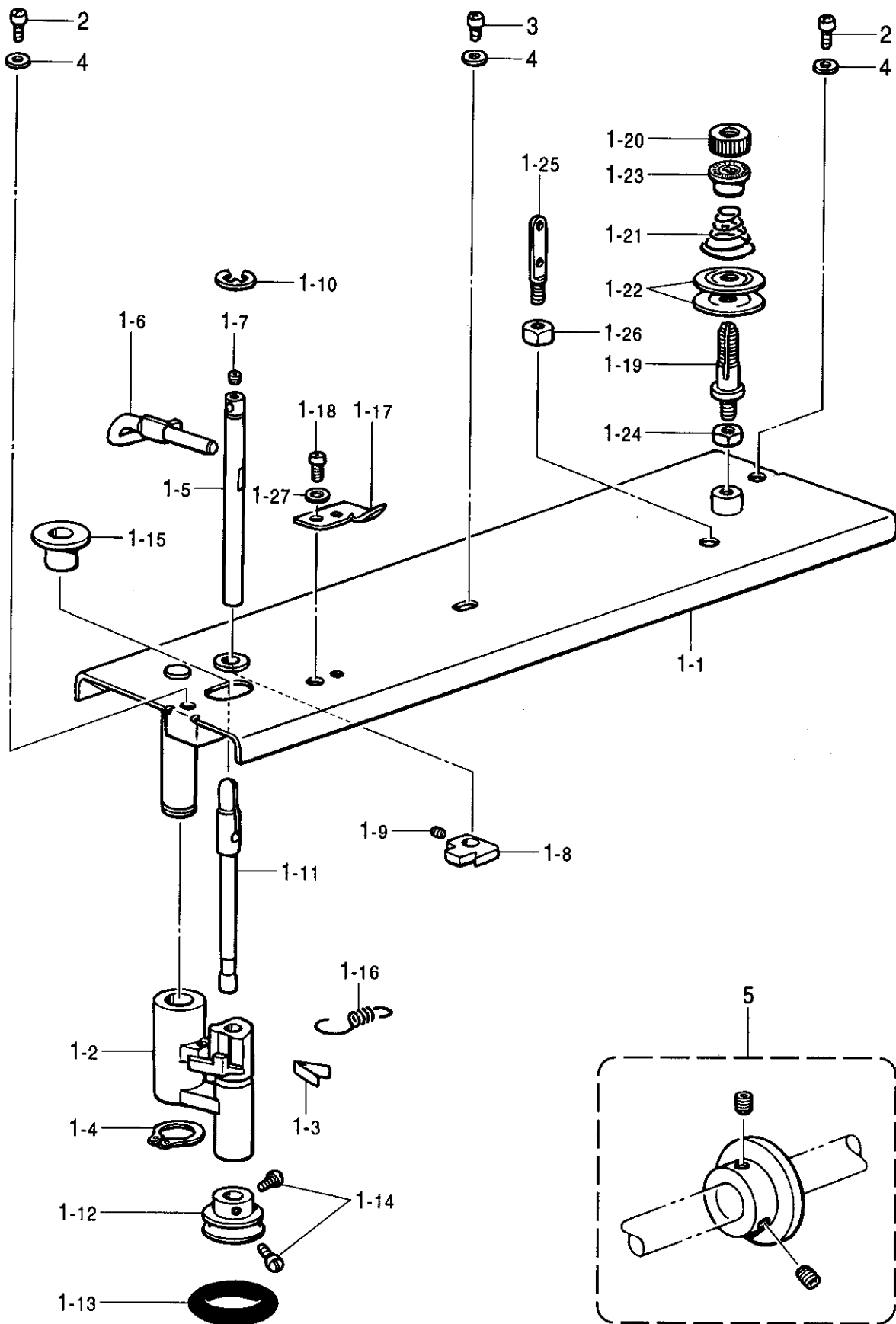
REF.NO.	CODE	Q'TY	品名	NAME OF PARTS	RM
1	S49992000	1	オイルボツトマド	OIL WINDOW	
2	S07333001	1	オイルクチパイプS	PIPE, S	
3	S07456000	1	ビニールチューブ	OIL TUBE, L = 160	
4	148738000	1	クミヒモ	WICK, L = 335	
5	107149001	1	フェルト	FELT	
6	S37983001	1	ウワジクキユウユササエ	WICK SUPPORT	
7	062680612	1	ナベコ4.37-40X6	SCREW, PAN SM4.37-40X6	
8	025680232	1	ヒラザガネチユウ4.37	WASHER, PLAIN M 4.37	
9	028680242	1	バネザガネ2-4.37	WASHER, SPRING 2-4.37	
10	S10478000	1	ロツドキユウユフエルト	FELT	
11	S34986000	1	ビニールチューブ	OIL TUBE, L = 135	
12	S49982000	1	クミヒモ4X4	WICK, 4X4 L = 400	
13	107149001	2	フェルト	FELT	
14	S49959001	1	テンビンキユウユササエ	WICK SUPPORT	
15	S10162201	1	ハリボウヒモササエ	WICK SUPPORT	
16	060670512	1	バインド357-40X5	SCREW, BIND SM3.57-40X5	
17	S49620000	2	ビニールチューブ	OIL TUBE, L = 340	
18	S49957000	1	クミヒモ4X4	WICK, 4X4 L = 700	
19	S49622000	1	クミヒモ4X4	WICK, 4X4 L = 130	
20	S49983000	1	クミヒモ4X4	WICK, 4X4 L = 800	
21	S49984000	1	ヒラクミヒモ	FLAT WICK, L = 200	
22	104567001	1	クミヒモササエ	WICK SUPPORT	
23	159565000	1	クミヒモ2.5X150	WICK, L = 150	
24	S37985000	1	スイアゲフェルト	FELT	
25	S37986000	1	ビニールチューブ	OIL TUBE, L = 440	
26	S18093100	1	クミヒモ4X4	WICK, 4X4 L = 1100	
27	145547001	1	チューブホルダ	TUBE HOLDER	
28	062670512	1	ナベコ357-40X5	SCREW, PAN SM3.57-40X5	
29	S37987001	1	シタジクキユウユササエ	FELT SUPPORT	
30	S37988000	1	シタジクキユウユフエルト	FELT	
31	062680612	1	ナベコ4.37-40X6	SCREW, PAN SM4.37-40X6	
32	S09043000	1	フェルト	FELT	
33	152948001	1	オイルボツトマド	OIL WINDOW	
34	S49623000	1	ビニールチューブ	OIL TUBE, L = 280	
35	S49624000	1	ビニールチューブ	OIL TUBE, L = 260	
36	S49625000	1	ビニールチューブ	OIL TUBE, L = 160	
38	152969001	2	コードササエカネ	CORD SUPPORT	
39	062670512	2	ナベコ357-40X5	SCREW, PAN SM3.57-40X5	
40	148738000	1	クミヒモ	WICK, L = 335	
41	148738000	1	クミヒモ	WICK, L = 335	
42	152956001	1	クミヒモ4X4	WICK, 4X4 L = 500	
44	228475000	3	ケツソクバンド1.9X80	FASTENING BAND, 1.9X80	
45	153924001	1	フェルト	FELT	
46	S49957000	1	クミヒモ4X4	WICK, 4X4 L = 700	
47	S49958000	1	クミヒモ4X4	WICK, 4X4 L = 70	
48	S49985000	1	ビニールチューブ	OIL TUBE, L = 170	
49	S49986000	1	ビニールチューブ	OIL TUBE, L = 110	
50	S49987000	1	ビニールチューブ	OIL TUBE, L = 150	
51	S49995001	1	コードササエカネ	CORD SUPPORT	
52	062670512	1	ナベコ357-40X5	SCREW, PAN SM3.57-40X5	
53	S49618000	1	ビニールチューブ	OIL TUBE, L = 210	
54	S49626000	1	クミヒモ3X3	WICK, 3X3 L = 300	



H. 糸通シ関係 / Threading mechanism / Fadenführungsrichtung / Mécanisme de l'enfilage / Mecanismo del enhebrado

REF.NO.	CODE	Q'TY	ヒンメイ	NAME OF PARTS	RM
1	152869001	1	アームイトミチ	THREAD GUIDE, ;ARM	
2	062710612	1	ナベコ476-32X6	SCREW, PAN SM4.76-32X6	
3	152870001	1	アームイトカケ	THREAD GUIDE, ;ARM	
4	062670612	1	ナベコ357-40X6	SCREW, PAN SM3.57-40X6	
5	113316001	1	アームイトアンナイ	THREAD GUIDE	
6	060670612	1	バインド357-40X6	SCREW, BIND SM3.57-40X6	
7	159224001	1	アームイトカケ	THREAD GUIDE, ;ARM	
8	152872001	1	イトチヨウシダイ	TENSION BRACKET	
9	114294001	1	リング	O RING	
10	144588001	1	イトトリバネB	THREAD TAKE-UP SPRING, B	
11	150551000	1	イトユルメピン	TENSION RELEASE PIN	
12	100398001	1	イトチヨウシボウ	TENSION STUD	
13	100136001	1	イトチヨウシナツト	NUT, TENSION	
14	107606001	1	イトチヨウシバネ	SPRING, TENSION ;H	
15	159805001	1	イトチヨウシサラオサエ	DISC PRESSER, ;TENSION	
16	145446001	2	イトチヨウシサラ	DISC, ;TENSION	
17	100402004	1	トメネジ3.57	SET SCREW, SM3.57	
18	S10469001	1	アナトメネジ5.95	SET SCREW, SOCKET SM5.95	
19	115186001	1	シユイトチヨウシボウ	TENSION STUD, ;MAIN	
20	100136001	1	イトチヨウシナツト	NUT, TENSION	
21	115188001	1	シユイトチヨウシバネ	SPRING, TENSION	
22	145446001	2	イトチヨウシサラ	DISC, ;TENSION	
23	152889001	1	ミツメイトカケ	THREAD RETAINER	
24	062670612	2	ナベコ357-40X6	SCREW, PAN SM3.57-40X6	
25	S30003001	1	ハリボウイトアンナイA	THREAD GUIDE, A ;N-BAR	
26	154626001	1	ハリボウメタルDイトアンナイ	THREAD GUIDE, ;N-BAR BUSH	
27	152881001	1	" オプション部品 "	" OPTION PARTS "	
28	014760632	1	エキレイタイクミ	NEEDLE COOLER ASSY	
29	152883000	1	アナクボミ595-28X6	SET SCREW, SOCKET (CP) SM5.95-28X6	
30	152884001	1	フェルト8X15.5	FELT, 8X15.5	
31	062670412	1	エキレイイトカケ	THREAD GUIDE, ;N-COOLER	
			ナベコ357-40X4	SCREW, PAN SM3.57-40X4	

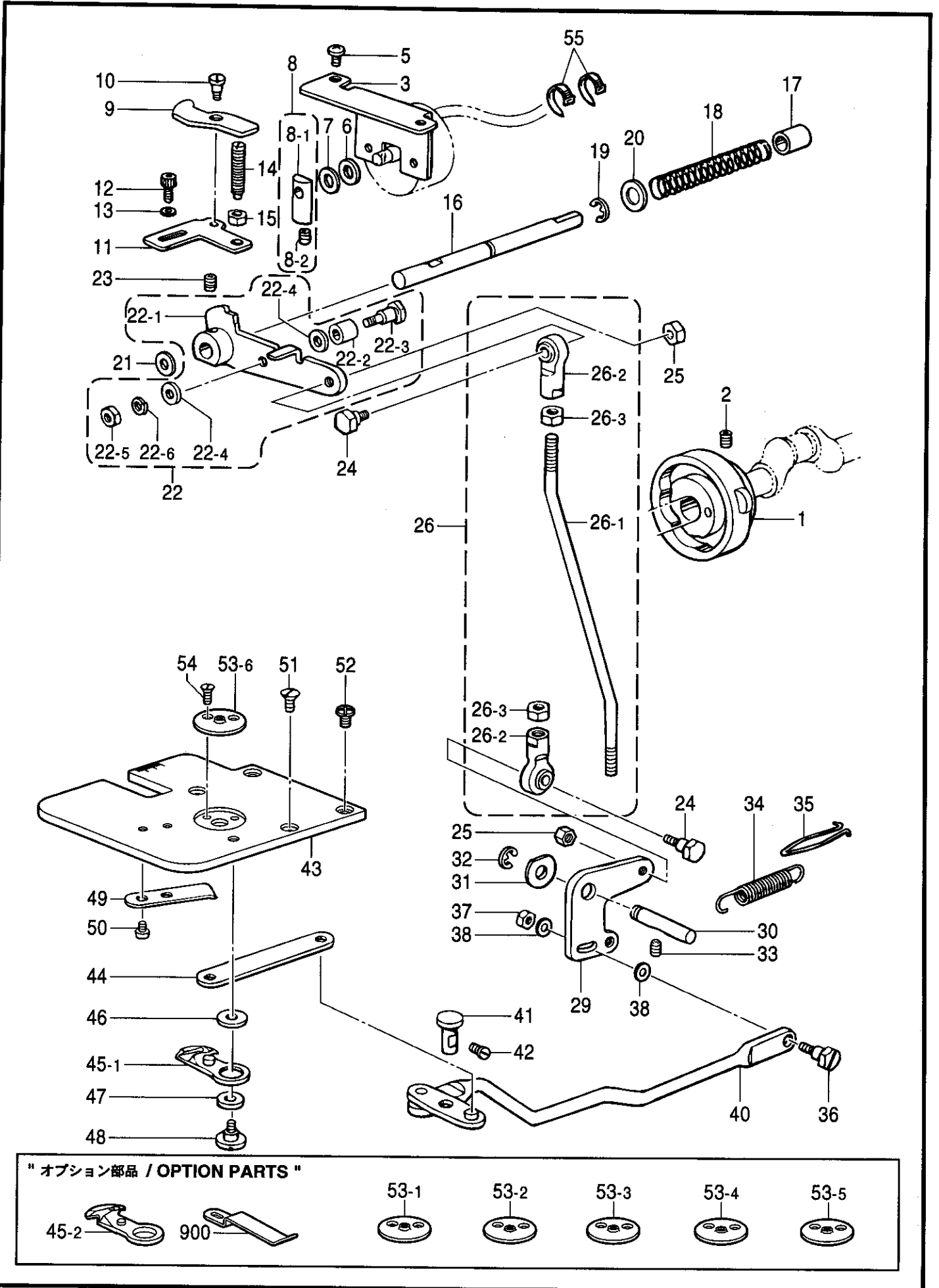
J. 糸巻關係 / Bobbin winder mechanism / Spuler / Mécanisme du bobineur / Mecanismo del devanador de la canilla



J. 糸巻関係 / Bobbin winder mechanism / Spuler / Mécanisme du bobineur / Mecanismo del devanador de la canilla

REF.NO.	CODE	Q'TY	ヒンメイ	NAME OF PARTS	RM
1	S37990409	1	ウワフタクミ	TOP COVER ASSY	
1-1	S37991109	1	ウワフタ	TOP COVER	
1-2	S37992100	1	イトマキウデ	BOBBIN WINDER ARM	
1-3	S37993000	1	イタバネ	SPRING, PLATE	
1-4	048100142	1	トメワジクヨウC10	RETAINING RING, EXTERNAL C10	
1-5	S37994001	1	イトマキツメジク	STUD, ;B-WINDER CLAW	
1-6	S37995101	1	ボビンオサエ	BOBBIN PRESSER	
1-7	014679320	1	アナトメネジ3.57クボミ	SET SCREW, SOCKET (CP) SM3.57	
1-8	S37996001	1	イトマキツメ	CLAW, ;B-WINDER	
1-9	014680622	1	アナトメネジ4.37クボミ	SET SCREW, SOCKET (CP) SM4.37	
1-10	048050342	1	トメワE5	RETAINING RING, E5	
1-11	S37997001	1	イトマキジク	SHAFT, ;B-WINDER	
1-12	154528001	1	イトマキクルマ	WHEEL, ;B-WINDER	
1-13	120448001	1	ゴムワ	RUBBER RING	
1-14	120990001	2	アタマツキトメネジ4.37	SET SCREW, (CP) SM4.37-40X8	
1-15	S10174000	1	ホコリヨケイタ	DUST GUARD PLATE	
1-16	S37998001	1	イトマキウデバネ	SPRING	
1-17	157968001	1	メス	KNIFE	
1-18	062680512	1	ナベコ437-40X5	SCREW, PAN SM4.37-40X5	
1-19	159574101	1	イトチヨウシボウ	TENSION STUD	
1-20	100136001	1	イトチヨウシナツト	NUT, TENSION	
1-21	144110001	1	シタルーパイトチヨウシバネ	TENSION ADJUSTING SPRING	
1-22	145446001	2	イトチヨウシサラ	DISC, ;TENSION	
1-23	144105000	1	チヨウシバネウエザガネ	FLANGE WASHER, ;T-SPRING	
1-24	021680202	1	ナツト2シユ4.37	NUT, 2 SM4.37	
1-25	141590001	1	イトトオシボウ	THREADING BAR, U	
1-26	100022004	2	ナツト5.95	NUT, SM5.95	
1-27	025680232	1	ヒラザガネチユウ4.37	WASHER, PLAIN M 4.37	
2	062681212	2	ナベコ437-40X12	SCREW, PAN SM4.37-40X12	
3	062680612	1	ナベコ4.37-40X6	SCREW, PAN SM4.37-40X6	
4	025680232	3	ヒラザガネチユウ4.37	WASHER, PLAIN M 4.37	
5	S47335101	1	イトマキプーリクミ	BOBBIN WINDER PULLEY ASSY	

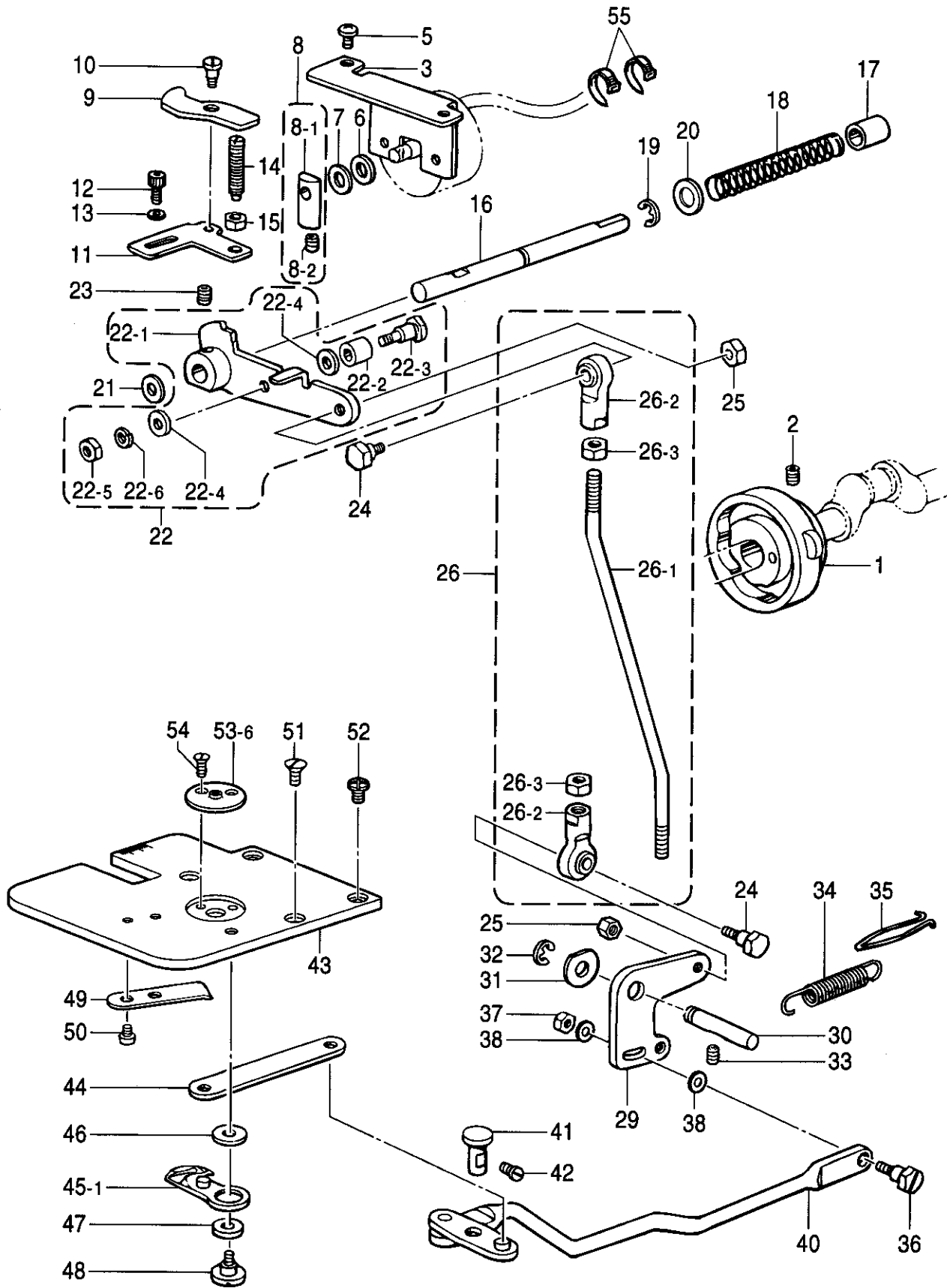
K. 糸切り関係 / Thread trimmer mechanism / Fadenabschneidevorrichtung /
 Mécanisme de coupe-fil / Mecanismo de la cortadura de hiros



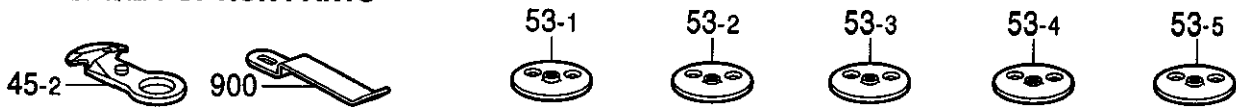
K. 糸切り関係 / Thread trimmer mechanism / Fadenabschneidevorrichtung /
 Mécanisme de coupe-fil / Mecanismo de la cortadura de hiros

REF.NO.	CODE	Q'TY	ヒンメイ	NAME OF PARTS	RM
1	S49629101	1	イトキリカム	THREAD TRIMMER CAM	
2	014770622	2	アナトメネジ6.35クボミ	SET SCREW, SOCKET (CP) SM6.35	
3	S38002201	1	ソレノイドトリツケイタ	SETTING PLATE, ;SOLENOID	
5	060681212	2	バインド437-40X12	SCREW, BIND SM4.37-40X12	
6	154599000	1	ソレノイドクツシヨン	CUSHION, ;SOLENOID	
7	S02652001	1	ザガネ	WASHER	
8	S23836001	1	ソレノイドレバークミ	SOLENOID LEVER ASSY	
8-1	S02654001	1	ソレノイドレバー	SOLENOID LEVER	
8-2	014680622	1	アナトメネジ4.37クボミ	SET SCREW, SOCKET (CP) SM4.37	
9	S38003101	1	クドウレバーオシレバー	PUSHING LEVER, ;D-LEVER	
10	S49645001	1	ダンネジ4.76	SHOULDER SCREW, SM4.76	
11	S38004002	1	クドウレバーストツバ <記号2>	DRIVING LEVER STOPPER, H = 0.3	<Marked in 2>
11	S38004003	1	クドウレバーストツバ <記号3>	DRIVING LEVER STOPPER, H = 0.6	<Marked in 3>
11	S38004004	1	クドウレバーストツバ <記号4>	DRIVING LEVER STOPPER, H = 0.45	<Marked in 4>
12	018681022	2	アナボルト4.37X10	BOLT, SOCKET SM4.37X10	
13	148847001	2	ザガネ	WASHER, PLAIN 4.76	
14	159905001	1	トメヌイチヨウセツネジ	ADJUSTING SCREW	
15	105812003	1	ナツト7.94	NUT, SM7.94	
16	S49644001	1	クドウレバーアンナイジク	GUIDE SHAFT	
17	231071001	1	メタル8X15	BUSH, 8X15	
18	S32235001	1	ヌノオサエバネ	SPRING, COMPRESSION	
19	048070342	1	トメフE7	RETAINING RING, E7	
20	153596001	1	ザガネ	WASHER	
21	154596000	1	イトキリカムレバークツシヨン	CUSHION	
22	S49646001	1	イトキリクドウレバークミ	TR-DRIVING LEVER ASSY	
22-1	S49647001	1	イトキリクドウレバー	TR-DRIVING LEVER	
22-2	153597001	1	シタイトサバキカラー	RETAINER COLLAR, ;L-THREAD	
22-3	S30033001	1	ダンネジ3.57	SHOULDER SCREW, SM3.57	
22-4	148813001	2	ザガネ	WASHER	
22-5	106129001	1	ナツト3.57	NUT, SM3.57	
22-6	028350242	1	バネザガネ2-3.5	WASHER, SPRING 2-3.5	
23	014770622	1	アナトメネジ6.35クボミ	SET SCREW, SOCKET (CP) SM6.35	
24	S02354001	2	タマツギテダンネジB	SHOULDER SCREW, B	
25	100022005	2	ナツト5.95	NUT, SM5.95	
26	S49648001	1	イトキリロツドクミ	THREAD TRIMMER ROD ASSY	
26-1	S49649001	1	イトキリロツド	THREAD TRIMMER ROD	
26-2	141492001	2	タマツギテクミ	JOINT ASSY	
26-3	100022005	2	ナツト5.95	NUT, SM5.95	
29	S49650001	1	イトキリレバー	THREAD TRIMMER LEVER	
30	S10195001	1	イトキリレバージク	SHAFT, ;THREAD TRIMMER LEVER	
31	110367001	1	ザガネ	WASHER, PLAIN SPECIAL 8	
32	048060342	1	トメフE6	RETAINING RING, E6	
33	014760622	1	アナトメネジ5.95	SET SCREW, SOCKET SM5.95	
34	S38011001	1	イトキリモドシバネ	SPRING, EXTENSION	
35	S49651001	1	バネカケ	SPRING HOOK	
36	110233001	1	ダンネジ4.76	SHOULDER SCREW, SM4.76	
37	110161004	1	ナツト4.76	NUT, SM4.76	
38	S49994001	2	ザガネ4.76	WASHER, PLAIN 4.76	
40	S38012001	1	レンカンレバークミ	CONNECTING ROD LEVER ASSY	
41	S10202101	1	レンカンレバージク	LEVER SHAFT	
42	121007001	1	アタマツキトメネジ4.37	SET SCREW, SM4.37	
43	S49898001	1	ハリイタ556	NEEDLE PLATE, 556	
44	S38016001	1	イトキリレンカン	CONNECTING ROD, ;TR	
45-1	S49988001	1	イドウハクミ	MOVABLE KNIFE ASSY, N	
46	S10208001	1	イドウハカンザ <t=0.4>	SPACER, MOVABLE KNIFE T = 0.4 ...	<t=0.4>
46	S10208002	1	イドウハカンザ <t=0.5>	SPACER, MOVABLE KNIFE T = 0.5 ...	<t=0.5>
46	S10208003	1	イドウハカンザ <t=0.6>	SPACER, MOVABLE KNIFE T = 0.6 ...	<t=0.6>
47	S00705001	1	イドウハカラー	COLLAR, ;M-KNIFE	
48	S10209101	1	シメネジ4.37	SCREW, SM4.37	

K. 糸切り関係 / Thread trimmer mechanism / Fadenabschneidevorrichtung /
 Mécanisme de coupe-fil / Mecanismo de la cortadura de hiros



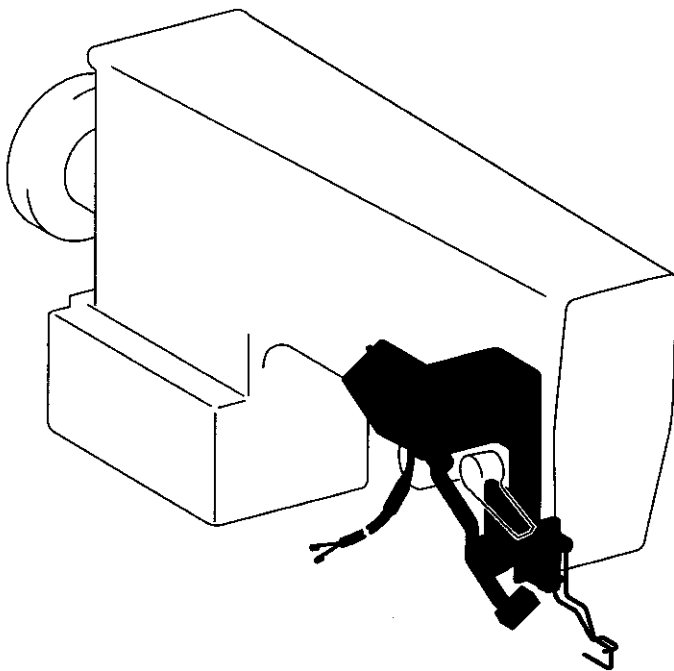
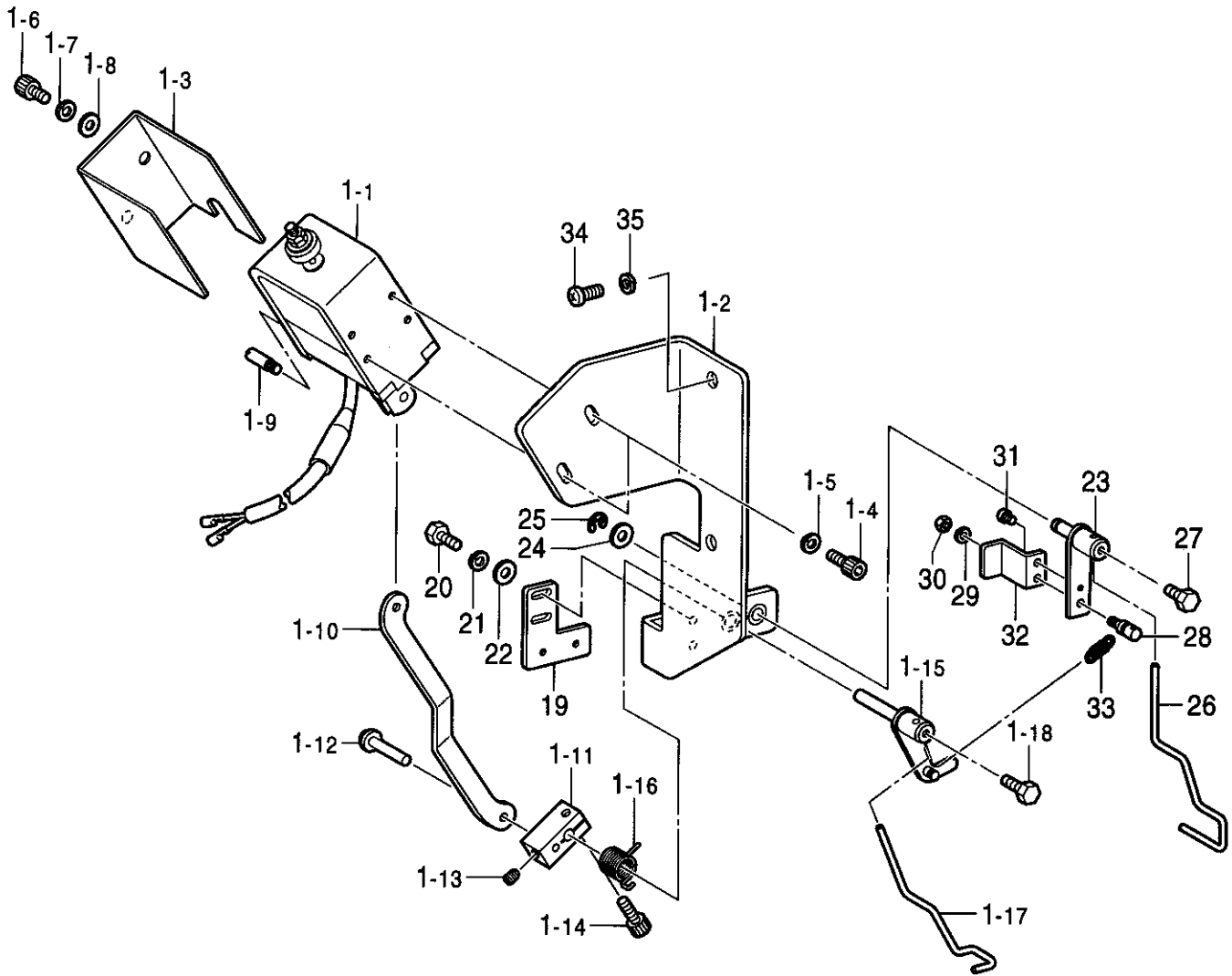
" オプション部品 / OPTION PARTS "



K. 糸切り関係 / Thread trimmer mechanism / Fadenabschneidevorrichtung /
 Mécanisme de coupe-fil / Mecanismo de la cortadura de hiros

REF.NO.	CODE	Q'TY	ヒンメイ	NAME OF PARTS	RM
49	S10210201	1	コテイハ	FIXED KNIFE	
50	111140002	2	シメネジ2.38	SCREW, SM2.38	
51	100032004	2	サラネジ4.37	SCREW, FLAT SM4.37-40X8	
52	S11244001	2	シメネジ4.37	SCREW, SM4.37	
53-6	S52082001	1	ハリアナイタHX	NEEDLE HOLE PLATE, HX	
54	100360003	2	サラネジ2.38	SCREW, FLAT SM2.38	
55	228475000	2	ケツソクバンド1.9X80	FASTENING BAND, 1.9X80	
45-2	S50105001	1	イドウハSPクミ	" OPTION PARTS " MOVABLE KNIFE ASSY, SP	
53-1	S40917001	1	ハリアナイタHS	NEEDLE HOLE PLATE, HS	
53-2	S40925001	1	ハリアナイタHT	NEEDLE HOLE PLATE, HT	
53-3	S52079001	1	ハリアナイタHU	NEEDLE HOLE PLATE, HU	
53-4	S52080001	1	ハリアナイタHV	NEEDLE HOLE PLATE, HV	
53-5	S52081001	1	ハリアナイタHW	NEEDLE HOLE PLATE, HW	
900	S49462001	1	シタイトオサエバネ	SPRING, PLATE	

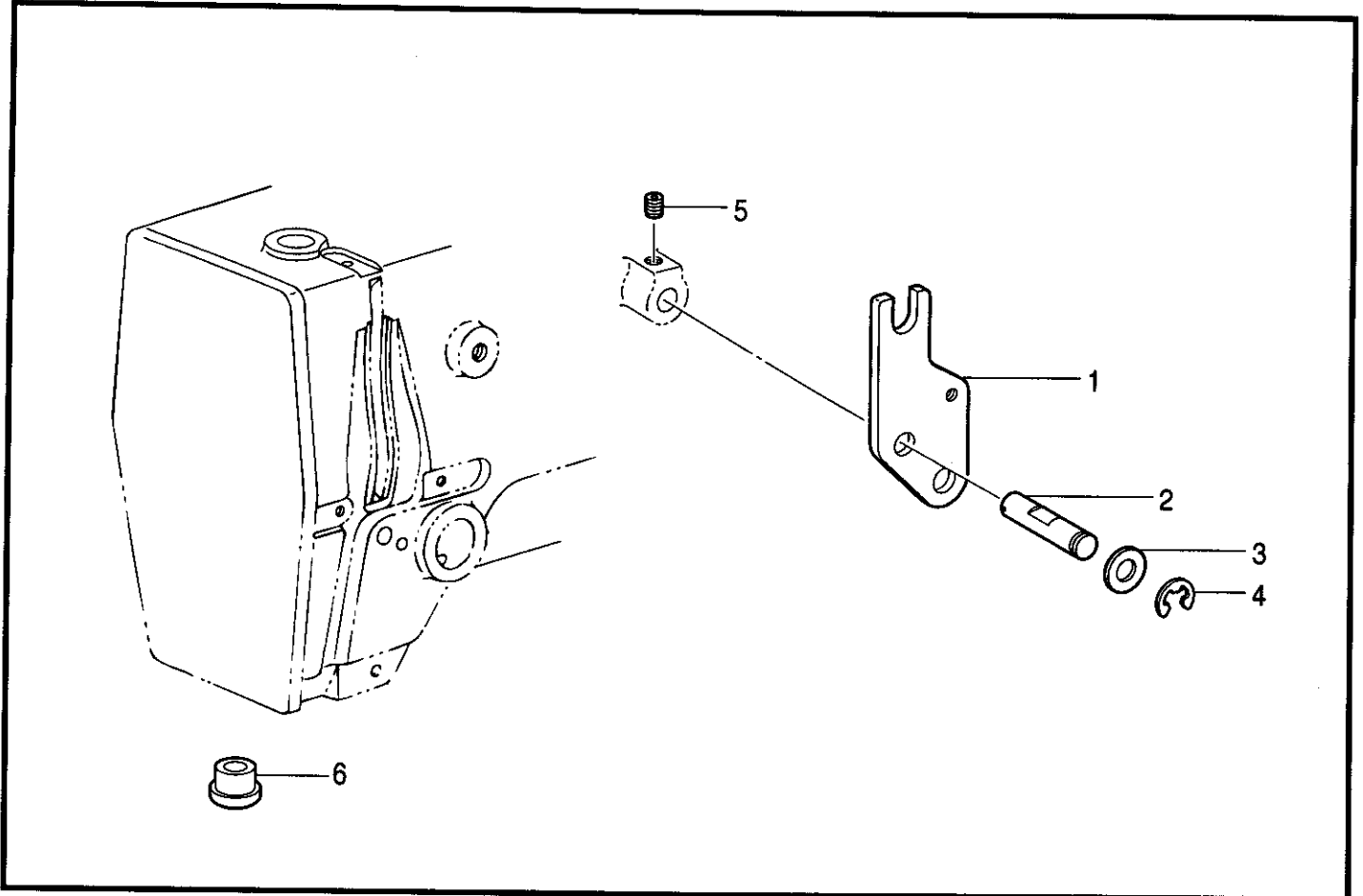
L1 . 糸払イ関係 / Thread wiper mechanism / Fadenwischvorrichtung / Mécanisme de tire-fil / Mecanismo del limpiador de hilo



L1 .糸払イ関係 / Thread wiper mechanism / Fadenwischvorrichtung / Mécanisme de tire-fil /
Mecanismo del limpiador de hilo

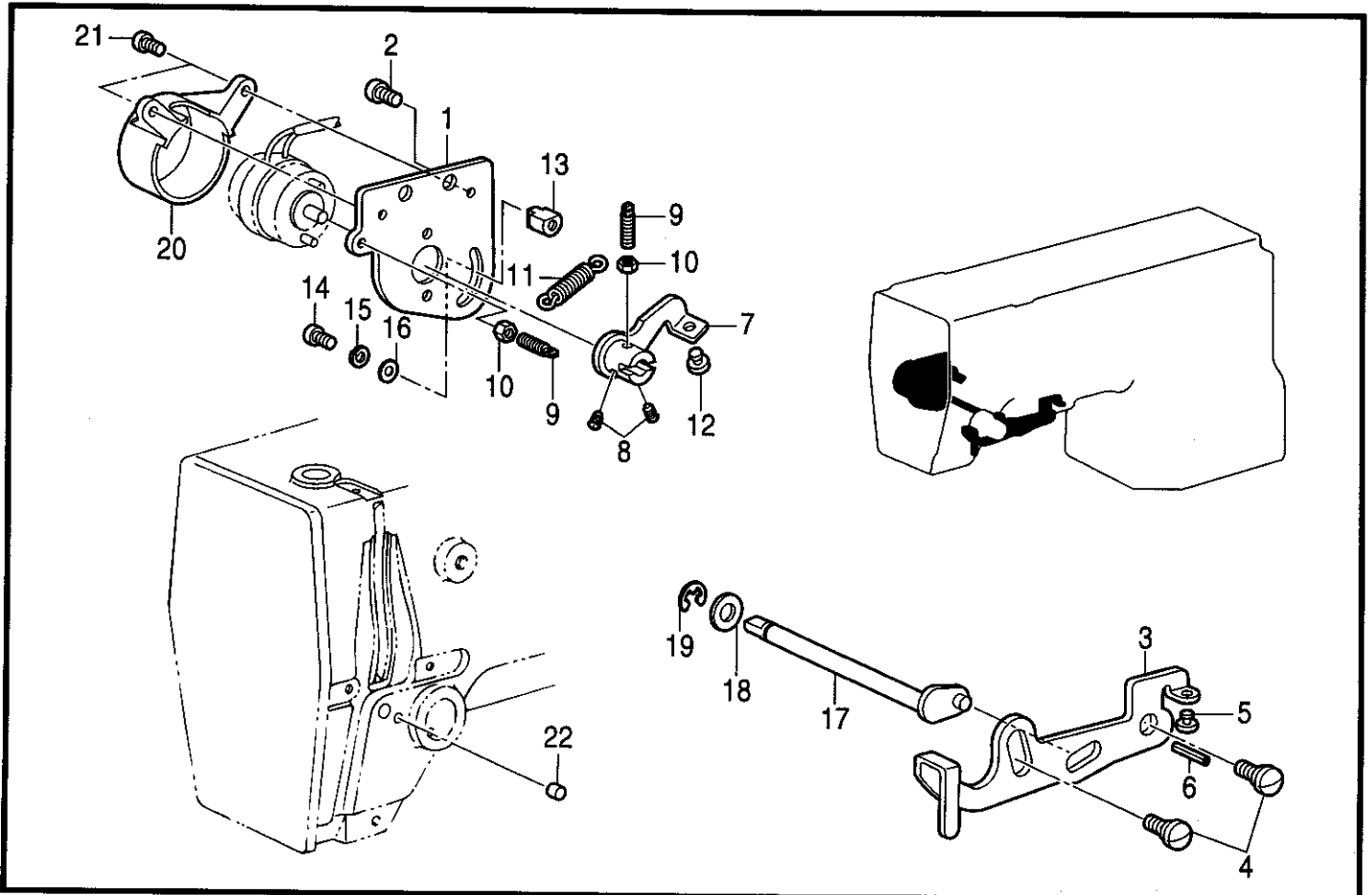
REF.NO.	CODE	Q'TY	ヒンメイ	NAME OF PARTS	RM
1	S49828009	1	ワイパークミ	THREAD WIPER ASSY	
1-1	S12980009	1	ワイパーソレノイドクミ	SOLENOID ASSY, ;WIPER	
1-2	S49829001	1	ソレノイドベース	SOLENOID BASE	
1-3	S05449009	1	ソレノイドカバー	SOLENOID COVER	
1-4	018400836	2	アナボルト4X8	BOLT, SOCKET M4X8	
1-5	028040246	2	バネザガネ2.4	WASHER, SPRING 2-4	
1-6	018400636	2	アナボルト4X6	BOLT, SOCKET M4X6	
1-7	028040242	2	バネザガネ2.4	WASHER, SPRING 2-4	
1-8	025040232	2	ヒラザガネチユウ4	WASHER, PLAIN M 4	
1-9	148546001	1	プランジヤピン	PLUNGER PIN	
1-10	S49830001	1	レンケツリンク	CONNECTING LINK	
1-11	S05451001	1	イトハライリンク	THREAD WIPER LINK	
1-12	S05452001	1	リンクピン	PIN	
1-13	014400532	1	アナクボミ4X5	SET SCREW, SOCKET (CP) M4X5	
1-14	018401022	1	アナボルト4X10	BOLT, SOCKET M4X10	
1-15	S05453001	1	イトハライジク	THREAD WIPER SHAFT	
1-16	S05455001	1	イトハライバネ	SPRING	
1-17	S49831000	1	イトハライ	THREAD WIPER	
1-18	017400602	1	ボルト4X6	BOLT, M4X6	
19	S49833001	1	センサトリツケイタ	SETTING PLATE, ;SENSOR	
20	017400602	2	ボルト4X6	BOLT, M4X6	
21	028040246	2	バネザガネ2-4	WASHER, SPRING 2-4	
22	025040236	2	ヒラザガネチユウ4	WASHER, PLAIN M 4	
23	S05826001	1	ヌイツケミスササエ	SUPPORT, ;WIPER	
24	025050232	1	ヒラザガネチユウ5	WASHER, PLAIN M 5	
25	048040342	1	トメワE4	RETAINING RING, E4	
26	S49834000	1	ヌイツケミスハライ	THREAD WIPER	
27	017400602	1	ボルト4X6	BOLT, M4X6	
28	S05828001	1	バネカケ	SPRING HOOK	
29	028030242	1	バネザガネ2-3	WASHER, SPRING 2-3	
30	021300103	1	ナツト1シユ3	NUT, 1 M3	
31	002300402	1	+ナベコ3X4	SCREW, PAN M3X4	
32	S49835001	1	センサーシキリイタ	PARTITION PLATE, ;SENSOR	
33	S05830001	1	ミスササエバネ	SPRING, EXTENSION	
34	062680812	2	ナベコ437-40X8	SCREW, PAN SM4.37-40X8	
35	025680232	2	ヒラザガネチユウ4.37	WASHER, PLAIN M 4.37	

L2. 糸払イ関係 / Thread wiper mechanism / Fadenwischvorrichtung / Mécanisme de tire-fil /
 Mecanismo del limpiador de hilo



118-V48-405

M. 糸取り関係 / Thread take-up mechanism / Fadenabnahmevorrichtung / Releveur de fil /
 Mecanismo de tirahilos



118-V48-408

L2 . 糸払イ関係 / Thread wiper mechanism / Fadenwischvorrichtung / Mécanisme de tire-fil /
Mecanismo del limpiador de hilo

REF.NO.	CODE	Q'TY	ヒンメイ	NAME OF PARTS	RM
1	S49652101	1	ワイパーウドウレバー	DRIVING LEVER, ;T-WIPER	
2	152822101	1	ワイパージク	SHAFT, ;T-WIPER	
3	025770232	1	ヒラザガネチユウ6.35	WASHER, PLAIN M 6.35	
4	048040342	1	トメワE4	RETAINING RING, E4	
5	014760622	1	アナトメネジ5.95	SET SCREW, SOCKET SM5.95	
6	104449009	1	ゴムセン15.5	RUBBER CAP, 15.5	

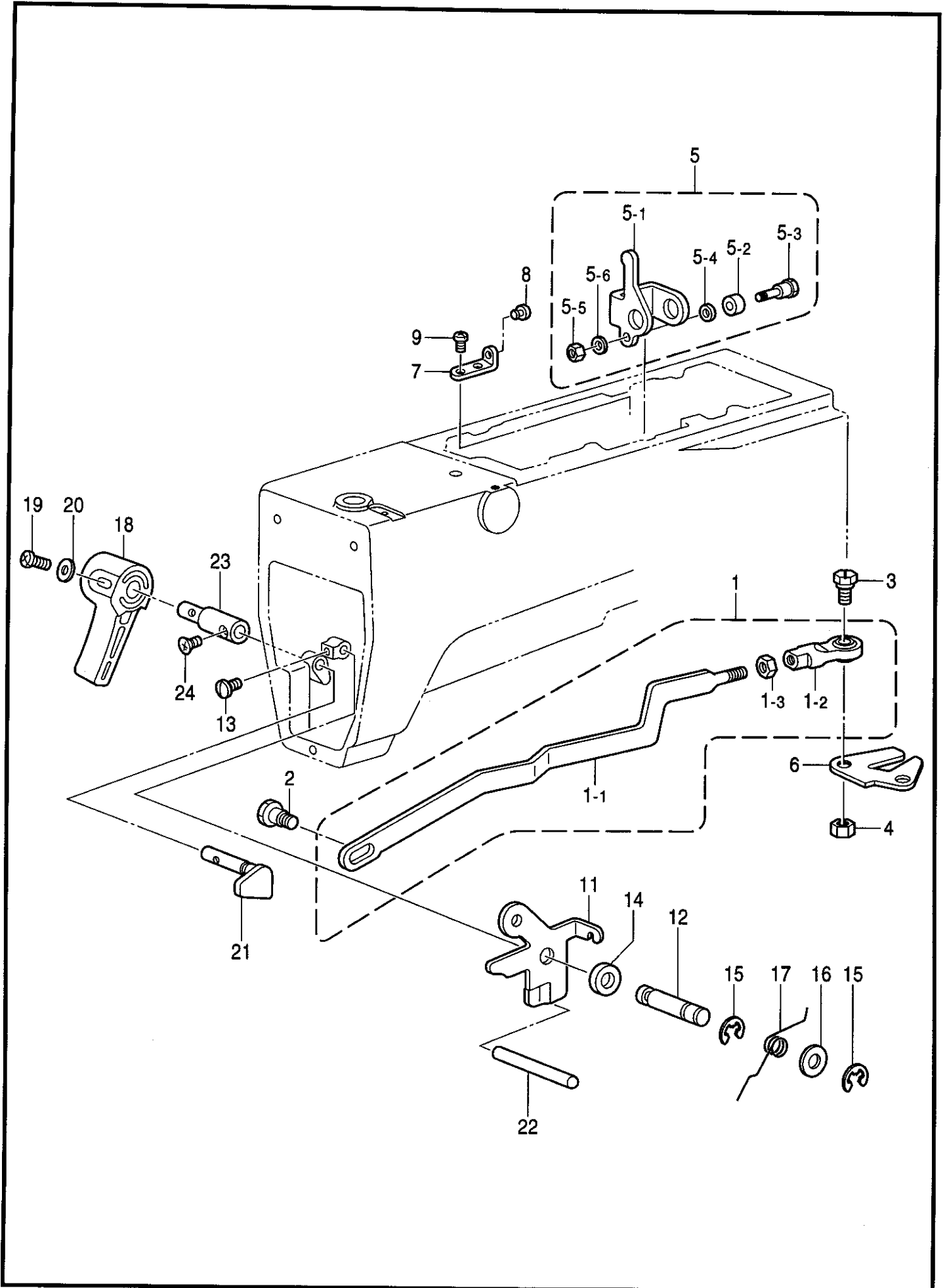
118-V48-405

M . 糸取り関係 / Thread take-up mechanism / Fadenabnahmevorrichtung / Releveur de fil /
Mecanismo de tirahilos

REF.NO.	CODE	Q'TY	ヒンメイ	NAME OF PARTS	RM
1	S49659001	1	ソレノイドトリツケイタ	SETTING PLATE, ;SOLENOID	
2	062710812	2	ナベコ476-32X8	SCREW, PAN SM4.76-32X8	
3	S49660001	1	イトトリレバー	LEVER	
4	107321003	2	ダンネジ4.76	SHOULDER SCREW, SM4.76	
5	S19748001	1	サドウ克蘭ククツシヨン	CUSHION	
6	047401442	1	スプリングピンAW4	PIN, SPRING ROLL AW4	
7	S49661001	1	ソレノイドツギテ	SOLENOID JOINT	
8	S01998001	2	アタマツキトメネジ3.57	SET SCREW, SM3.57-40X6	
9	110251001	2	ヌノオサエウデバネカケ	SPRING HOOK	
10	021670102	2	ナツト1シユ3.57	NUT, 1 SM3.57	
11	S34883001	1	イトキリバネ	SPRING, EXTENSION	
12	S19748001	1	サドウ克蘭ククツシヨン	CUSHION	
13	S49663001	1	ナツト3.57	NUT, SM3.57	
14	062671012	1	ナベコ357-40X10	SCREW, PAN SM3.57-40X10	
15	028350242	1	バネザガネ2-3.5	WASHER, SPRING 2-3.5	
16	025350332	1	ヒラザガネダイ3.5	WASHER, PLAIN L 3.5	
17	S49662001	1	イトトリレバークランク	CRANK, ;T/TAKE-UP LEVER	
18	155559001	1	ヒラザガネ	WASHER, PLAIN	
19	048040342	1	トメワE4	RETAINING RING, E4	
20	S49664000	1	イトトリソレノイドカバー	COVER, ;T/TAKE-UP SOLENOID	
21	062670812	2	ナベコ3.57-40X8	SCREW, PAN SM3.57-40X8	
22	S20878000	1	ゴムセン5.3	RUBBER CAP, 5.3	

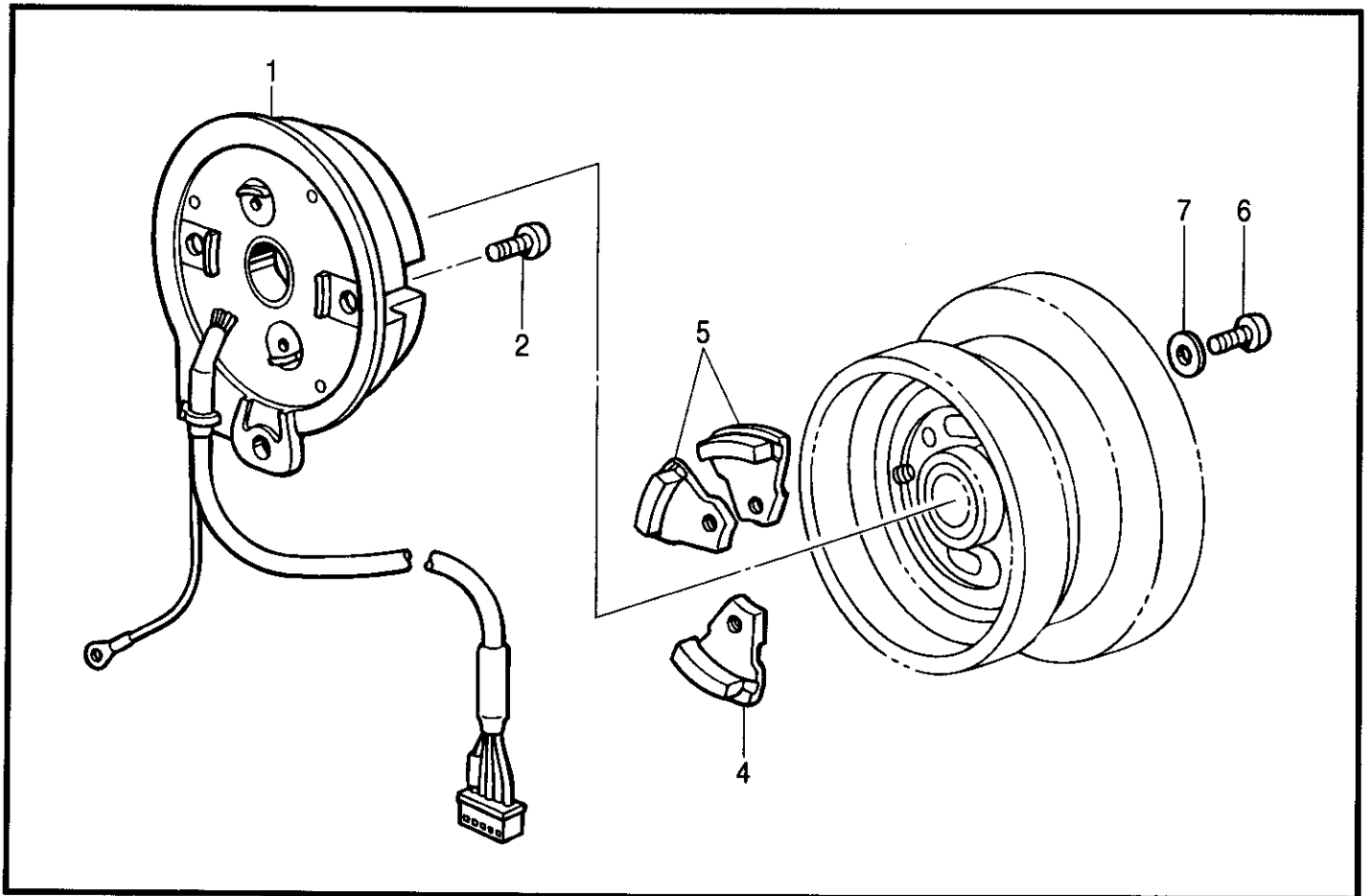
118-V48-408

N . 糸締メ関係 / Thread nipper mechanism / Fadenspannvorrichtung / Mécanisme de pince-fil / Mecanismo de la mordaza para hilo



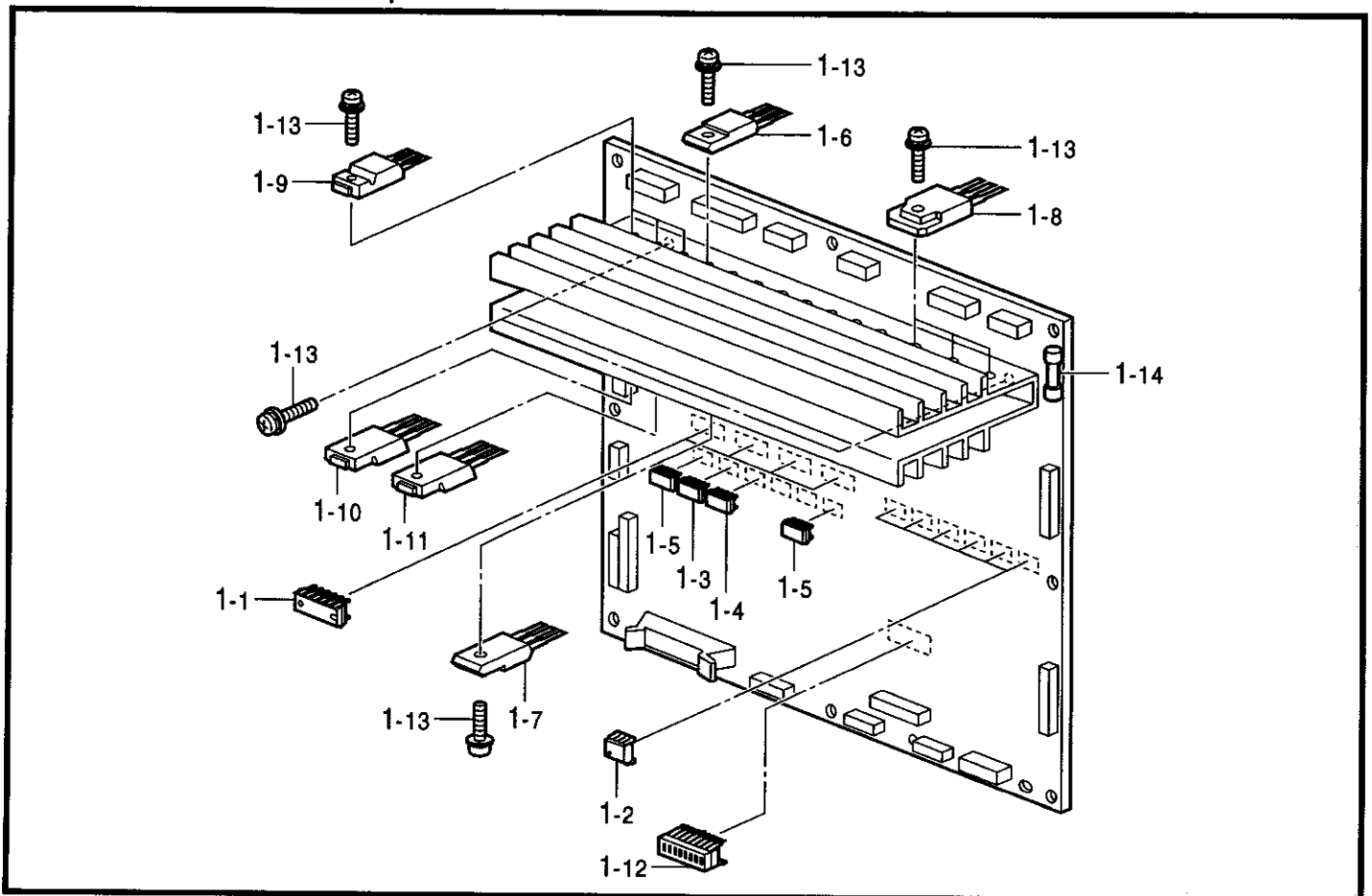
N. 糸締メ関係 / Thread nipper mechanism / Fadenspannvorrichtung / Mécanisme de pince-fil /
Mecanismo de la mordaza para hilo

REF.NO.	CODE	Q'TY	ヒンメイ	NAME OF PARTS	RM
1	S49665001	1	イトユルメロツドクミ	TENSION RELEASE ROD ASSY	
1-1	S49666001	1	イトユルメロツド	TENSION RELEASE ROD	
1-2	141492001	1	タマツギテクミ	JOINT ASSY	
1-3	100022005	1	ナツト5.95	NUT, SM5.95	
2	145478101	1	ダンネジ4.76	SHOULDER SCREW, SOCKET SM4.76	
3	S02354001	1	タマツギテダンネジB	SHOULDER SCREW, B	
4	100022005	1	ナツト5.95	NUT, SM5.95	
5	S49653001	1	イトユルメクドウレバークミ	T-RELEASE DRIVING LEVER ASSY	
5-1	S49654001	1	イトユルメクドウレバー	TENSION RELEASE DRIVING LEVER	
5-2	153597001	1	シタイトサバキカラー	RETAINER COLLAR, ;L-THREAD	
5-3	S30033001	1	ダンネジ3.57	SHOULDER SCREW, SM3.57	
5-4	S49655001	1	カラー	COLLAR	
5-5	106129002	1	ナツト3.57	NUT, SM3.57	
5-6	028350242	1	バネザガネ2-3.5	WASHER, SPRING 2-3.5	
6	S49656001	1	イトユルメレバーU	TENSION RELEASE LEVER, U	
7	S49657001	1	ユルメレバーUストツバ	STOPPER, U	
8	S19748001	1	サドウ克蘭ククツシヨン	CUSHION	
9	062680812	2	ナベコ437-40X8	SCREW, PAN SM4.37-40X8	
11	S38032001	1	イトユルメレバー	TENSION RELEASE LEVER	
12	S46734001	1	オサエアゲレバーク	SHAFT, ;LIFTER LEVER	
13	S01998001	1	アタマツキトメネジ3.57	SET SCREW, SM3.57-40X6	
14	S38033001	1	カラー13	COLLAR, 13	
15	048040342	2	トメワE4	RETAINING RING, E4	
16	109763002	1	ザガネ	WASHER	
17	145475101	1	オサエアゲレバーバネ	SPRING	
18	S31006001	1	オサエアゲテコ	PRESSER BAR LIFTER	
19	062351216	1	ナベコ35X12	SCREW, PAN M3.5X12	
20	102707001	1	ザガネ	WASHER	
21	S31952001	1	オサエアゲ克蘭ク	LIFTER CRANK, ;P-BAR	
22	S10239001	1	イトユルメボウ	TENSION RELEASE STUD	
23	S49899001	1	イトユルメロツドDW	TENSION RELEASE ROD, DW	
24	061350616	1	サラコ35X6	SCREW, FLAT M3.5X6	



118-V48-501

Q . プリント基板関係 / Printed circuit board mechanism / Leiterplatten / Circuits imprimés /
Tableros de circuitos impresos



118-V48-518

P. 針位置検出器関係 / Synchronizer / Synchronisator / Synchronisateur / Sincronizador

REF.NO.	CODE	Q'TY	ヒンメイ	NAME OF PARTS	RM
1	S48666001	1	シンクロナイザクミ	SYNCHRONIZER ASSY	
2	062400806	2	ナベコ4X8	SCREW, PAN M4X8	
4	S38080001	1	ハリシタジシヤククミ	MAGNET ASSY, D	
5	S38082001	2	ハリウエジシヤククミ	MAGNET ASSY, U	
6	062681412	3	ナベコ437-40X14	SCREW, PAN SM4.37-40X14	
7	025680132	3	ヒラザガネシヨウ4.37	WASHER, PLAIN S 4.37	

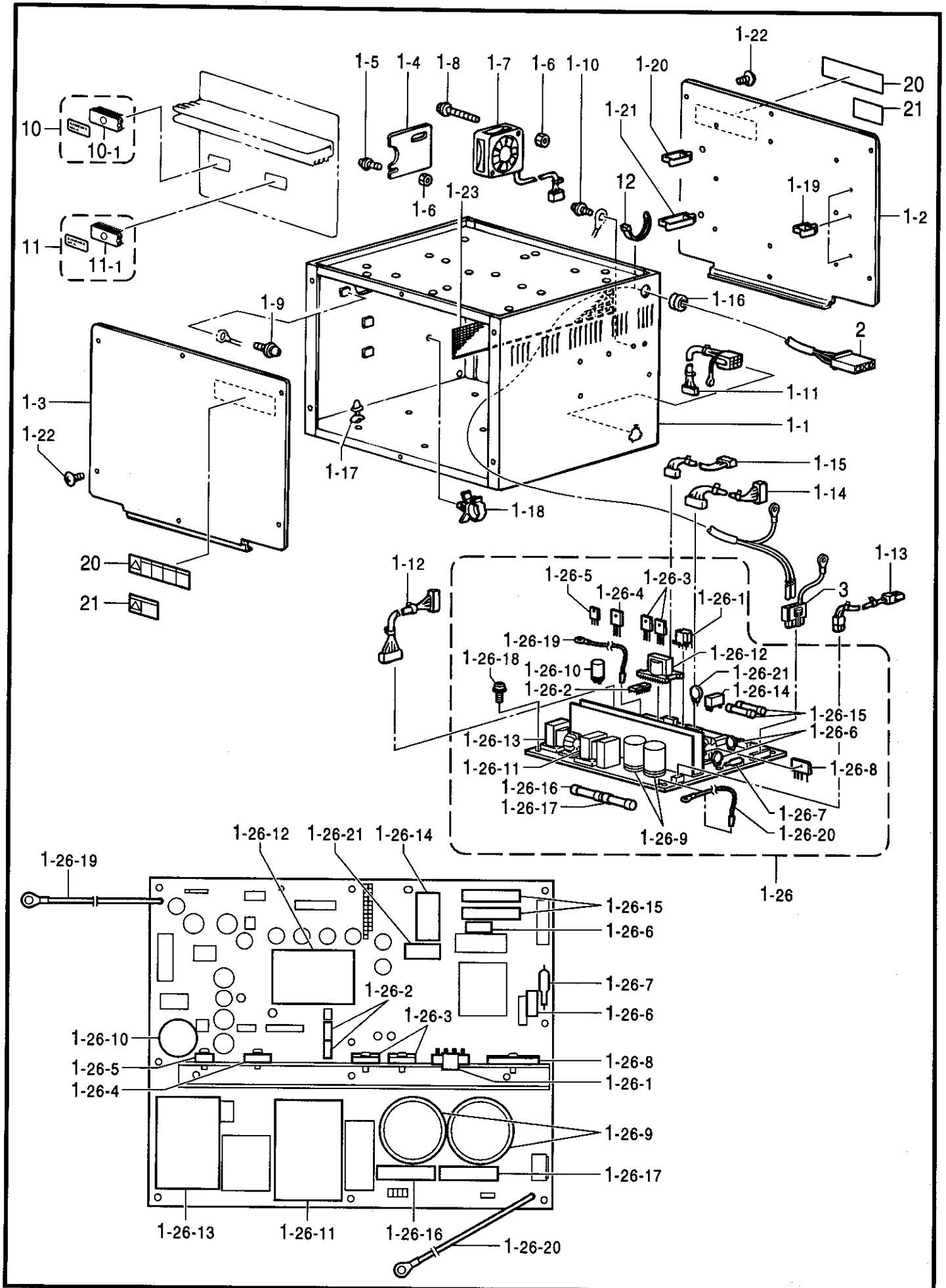
118-V48-501

Q. プリント基板関係 / Printed circuit board mechanism / Leiterplatten / Circuits imprimés /
Tableros de circuitos impresos

REF.NO.	CODE	Q'TY	ヒンメイ	NAME OF PARTS	RM
1	S49479001	1	メインキバンクミ	MAIN PCB ASSY	
1-1	S29019000	4	ICM54640P	IC:M54640P	
1-2	S43178000	6	PHカブラPC9231	PHOTO COUPLER, :PC9231	
1-3	093650008	1	CMOSIC74HC08F	IC :74HC08F	
1-4	093650032	1	CM0SIC74HC32F	IC :74HC32F	
1-5	091170009	2	BIPIC74LS09F	IC:74LS09F-T	
1-6	S49484000	8	MOSFETFS10KMJ-2	TRANSISTOR, FET :10KMJ-2	
1-7	S49485000	8	MOSFETFX6KMJ-2	TRANSISTOR, FET :6KMJ-2	
1-8	S49471000	6	MOSFETFK18SM-12	TRANSISTOR, FET :18SM-12	
1-9	S38155000	3	M0SFET2SK1306	TRANSISTOR, FET :2SK1306	
1-10	S50645000	1	M0SFET2SK1307	TRANSISTOR, FET :2SK1307	
1-11	S49486000	1	M0SFET2SJ222	TRANSISTOR, FET :2SJ222	
1-12	U32744000	1	DIPSWDSS708	DIP SWITCH:DSS708	
1-13	0A4301005	31	+ナベザクミ3X10DA	SCREW, PAN (S/P WASHER) M3X10	
1-14	S48578000	1	GFUSE5AFBリードツキ	GLASS FUSE, 5A ;W/LEED WIRE	

118-V48-518

R1 . コントロールボックス関係 / Control box mechanism / Schaltkasten /
 Mécanisme du boîtier de contrôle / Mecanismo de la caja de controles



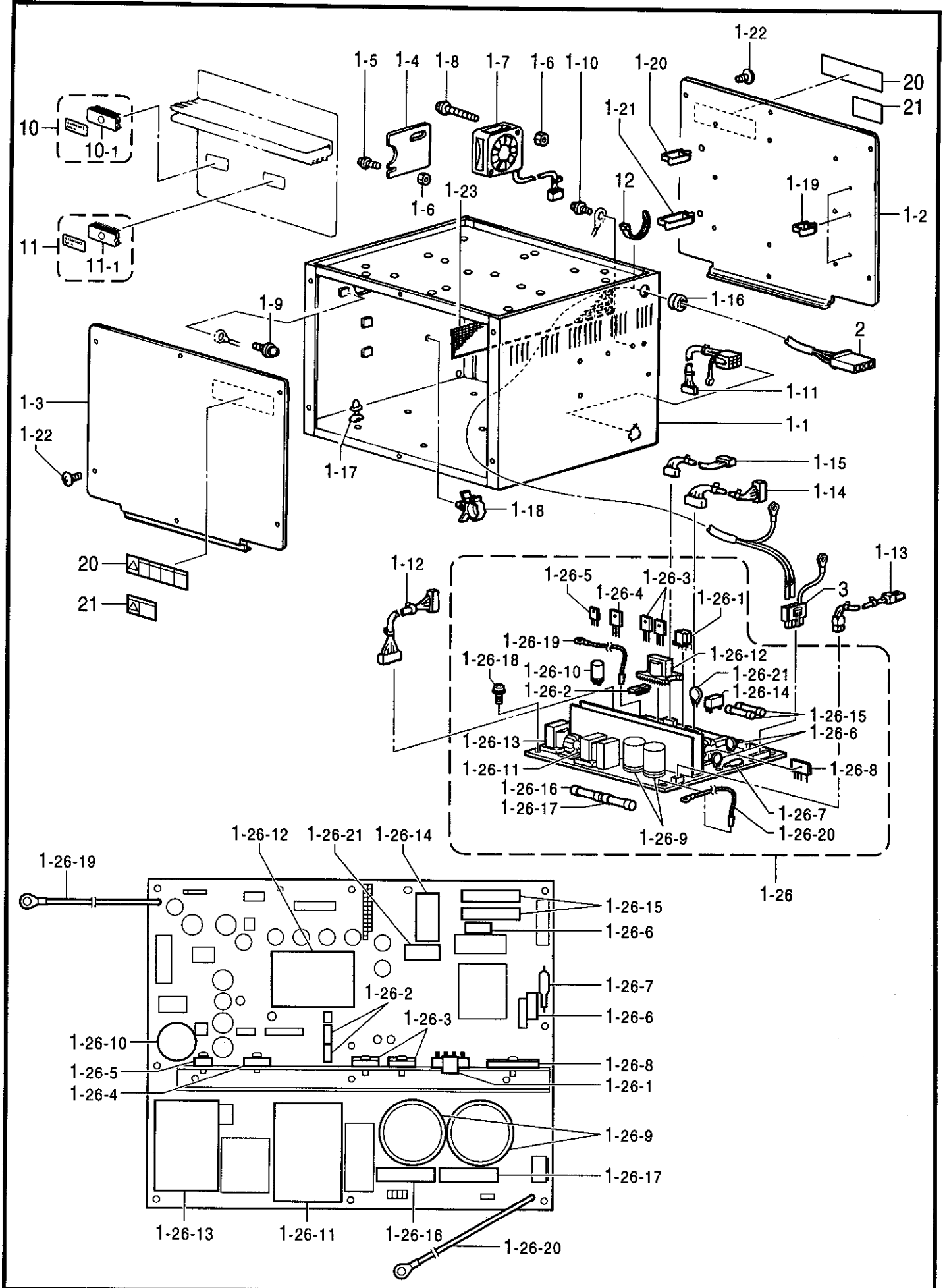
R1. コントロールボックス関係 / Control box mechanism / Schaltkasten /
Mécanisme du boîtier de contrôle / Mecanismo de la caja de controles

REF.NO.	CODE	Q'TY	ヒンメイ	NAME OF PARTS	RM
1	S49467001	1	ボックスクミ	BOX ASSY	
1-1	S49468001	1	デンゲンボックス	POWER SUPPLY BOX	
1-2	S49469001	1	メインキバントリツケイタ	SETTING PLATE, ;MAIN PCB	
1-3	S49470001	1	ボックスフタ	BOX COVER	
1-4	S38093000	1	コードオサエイタ	HOLDER PLATE	
1-5	0A5401206	2	+ナベザクミ4X12DB	SCREW, PAN (S/P WASHER) M4X12	
1-6	021400206	2	2シユナツト4	NUT, 2 M4	
1-7	S47692000	1	DCファンモータクミ	FAN MOTOR ASSY, DC	
1-8	0A5403006	2	+ナベザクミ4X30DB	SCREW, PAN (S/P WASHER) M4X30	
1-9	0A5400806	1	+ナベザクミ4X8DB	SCREW, PAN (S/P WASHER) M4X8	
1-10	0A5401206	2	+ナベザクミ4X12DB	SCREW, PAN (S/P WASHER) M4X12	
1-11	S42260000	1	フツトSWコード434クミ	FOOT SWITCH HARNESS ASSY, 434	
1-12	S38107100	1	セイギヨデンゲンコード	POWER SUPPLY HARNESS, CONTROL	
1-13	S38108000	1	モータデンゲンコード	POWER SUPPLY HARNESS, MOTOR	
1-14	S38109100	1	ゲートデンゲンコード	POWER SUPPLY HARNESS, H-P	
1-15	S38110000	1	PERコード	POWER HARNESS	
1-16	S11949000	1	ゴムブツシュ	RUBBER BUSH	
1-17	S00554000	17	サポート6NS	SUPPORT, 6NS	
1-18	S31760000	2	CKSクランプ26L	CORD CLAMP, 26-L	
1-19	S43275000	6	コードクランプWS2NS	CORD CLAMP, WS2NS	
1-20	S43276000	4	コードクランプWS3NS	CORD CLAMP, WS3NS	
1-21	S43277000	1	コードクランプWS4NS	CORD CLAMP, WS4NS	
1-22	008400604	12	+トラスコ4X6	SCREW, TRUSS M4X6	
1-23	S38116000	1	ボウジンアミ	FRAGMENT PROTECTOR NET	
1-25	S49938000	1	ゼツエンシート	INSULATION SHEET	
1-26	S49939001	1	デンゲンキバンクミ	POWER SUPPLY PCB ASSY	
1-26-1	S43177000	1	ICMA3830	IC, :MA3830	
1-26-2	S43184000	2	PHカブラPC923	PHOTO COUPLER, ;PC923	
1-26-3	S49586000	2	MOSFET2SK1941	TRANSISTOR, FET ;2SK1941	
1-26-4	S47668000	1	SIDPA905C6	DIODE, AR :PA905C6	
1-26-5	S38203000	1	SBDYG802C04R	DIODE, :YG8022C04R	
1-26-6	S38201000	2	バリスタV14D471	VARISTOR, :V14D471	
1-26-7	232384001	1	SアブソバDSA362MA	SURGE ABSORBER, ;DSA362MA	
1-26-8	S49071000	1	DBRD25XB60	DIODE BRIDGE, :25XB60	
1-26-9	S38205000	1	デンC250B182	CAPACITOR, ALUM-ELEC :250B182	
1-26-10	S38206000	1	デンC63B272	CAPACITOR, ALUM-ELEC :63B272	
1-26-11	S43175000	1	トランスET554AA159	TRANSFORMER, :54AA159	
1-26-12	S43176000	1	トランスET535AD199	TRANSFORMER, :35AD199	
1-26-13	S43181000	1	コイルETS49AD289AC	COIL, :49AD289AC	
1-26-14	S38208000	1	RYJW1AFSND5V	RELAY, :JW1AFSN/DC 5V	
1-26-15	153242000	2	ヒューズ6A	FUSE, 6A	
1-26-16	S08030000	1	Gヒューズ5AFB	FUSE, 5A ;FB	
1-26-17	S48580000	1	GFUSE7AFB	FUSE, 7A ;FB	
1-26-18	0A4301005	8	+ナベザクミ3X10DA	SCREW, PAN (S/P WASHER) M3X10	
1-26-19	S43189000	1	PCBE1コード	HARNESS, PC-BE1	
1-26-20	S43187000	1	PCBE2コード	HARNESS, PC-BC2	
1-26-21	S49472000	1	サーミスタ6D-22	THERMISTOR :6D-22	

118-V48-502

- ☆ RM欄に※が付いている部品をご注文頂きますと、基板等必要な部品が一式入ったセットになっております。
- ☆ When ordering parts which have an asterisk (※) in the RM column, these parts will be supplied as a set together with other necessary parts such as circuit boards.
- ☆ Bei Bestellung von Teile mit einem Asteriskus (※) aus der Kolonne RM werden diese Teile als Saatz, zusammen mit anderen notwendigen tilen, wie Schaltplatimen geliefert.
- ☆ Si l'on commande des pièces désignées par un astérisque (※) dans la colonne RM, ces pièces seront fournies en jeu avec les autres pièces nécessaires telles que des plaquettes.
- ☆ Al ordenar partes que tienen un asterisco (※) en la columna RM, estas partes serán suministradas como un juego junto con otras partes necesarias como los tableros de circuitos.

R1 . コントロールボックス関係 / Control box mechanism / Schaltkasten /
 Mécanisme du boîtier de contrôle / Mecanismo de la caja de controles



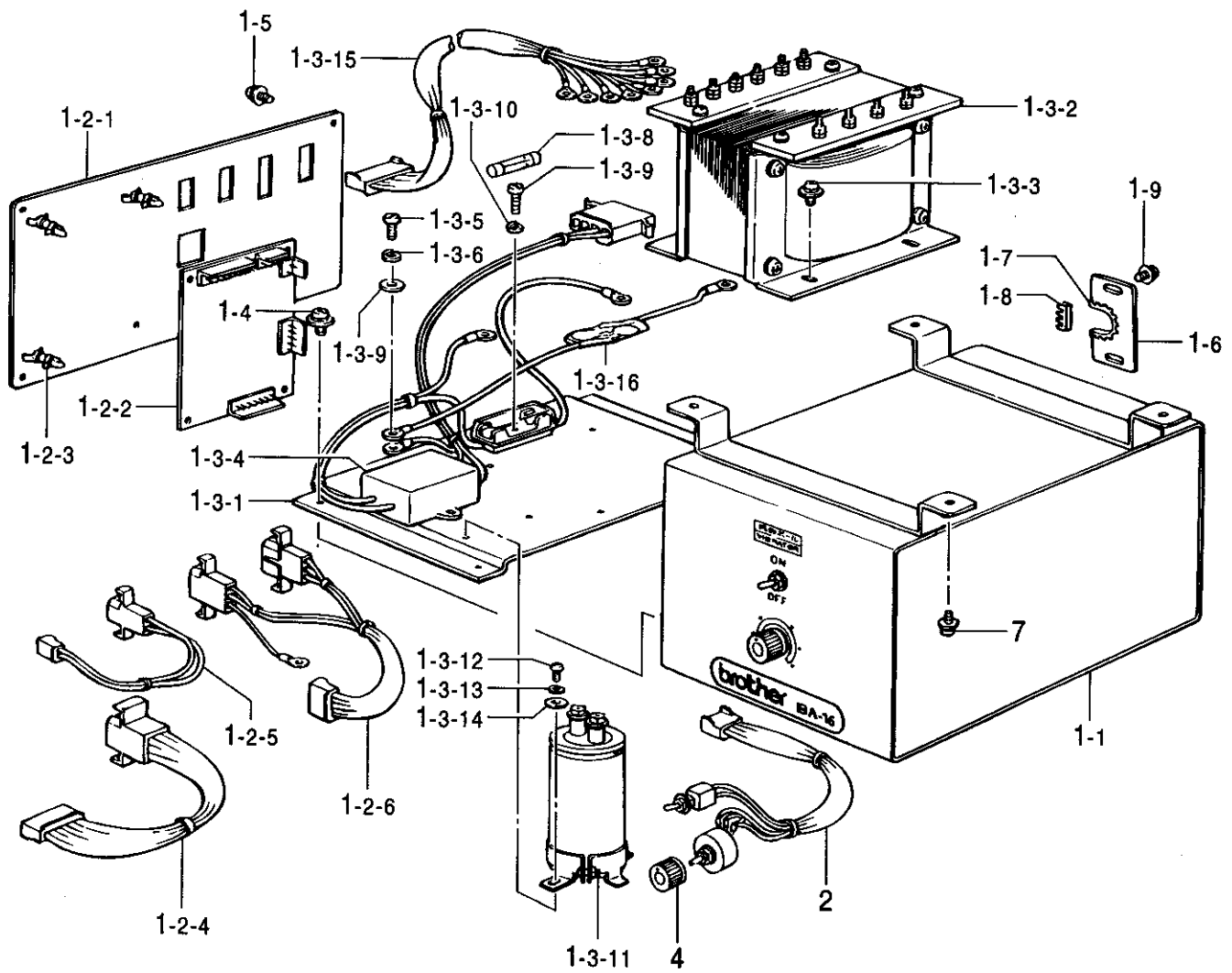
R1. コントロールボックス関係 / Control box mechanism / Schaltkasten /
 Mécanisme du boîtier de contrôle / Mecanismo de la caja de controles

REF.NO.	CODE	Q'TY	ヒンメイ	NAME OF PARTS	RM
2	S51944000	1	デンゲンINコードA	POWER SUPPLY HARNESS, A ;IN	
3	S38123000	1	ACINコネクタクミ	AC CONNECTOR ASSY, IN	
10	S49477000	1	PROMセイギヨクミ	PROM ASSY, CONTROL	
10-1	UA4817000	1	MOSLSI27C2001	EPROM:27C2001	
11	S49478000	1	PROMモータクミ	PROM ASSY, ;MOTOR	
11-1	S38143000	1	CMOSLSI27C512	CMOS LSI, 27C512	
12	228475000	1	ケツソクバンド1.9X80	FASTENING BAND, 1.9X80	
20	S38352101	2	<輸出用> デンゲキラベル.4カコク	< For Export > LABEL, ELEC. SHOCK 4 LANG.	
21	S38353101	2	<国内用> デンゲキラベル.ワ	< For Japan only > -----	
H-1	S51921001	1	<三相200V, 220V用> ボックスソウクミ48A1	< For "3-PHASE 200V & 220V AC" > BOX SET, A1 ;48 3P/200-220V AC	※

118-V48-502

- ☆ RM欄に※が付いている部品をご注文頂きますと、基板等必要な部品が一式入ったセットになっております。
- ☆ When ordering parts which have an asterisk (※) in the RM column, these parts will be supplied as a set together with other necessary parts such as circuit boards.
- ☆ Bei Bestellung von Teile mit einem Asterrikus (※) aus der Kolonne RM werden diese Teile als Saatz, zusammen mit anderen notwendigen tilen, wie Schaltplatimen geliefert.
- ☆ Si l'on commande des pièces désignées par un astérisque (※) dans la colonne RM, ces pièces seront fournies en jeu avec les autres pièces nécessaires telles que des plaquettes.
- ☆ Al ordenar partes que tienen un asterisco (※) en la columna RM, estas partes serán suministradas como un juego junto con otras partes necesarias como los tableros de circuitos.

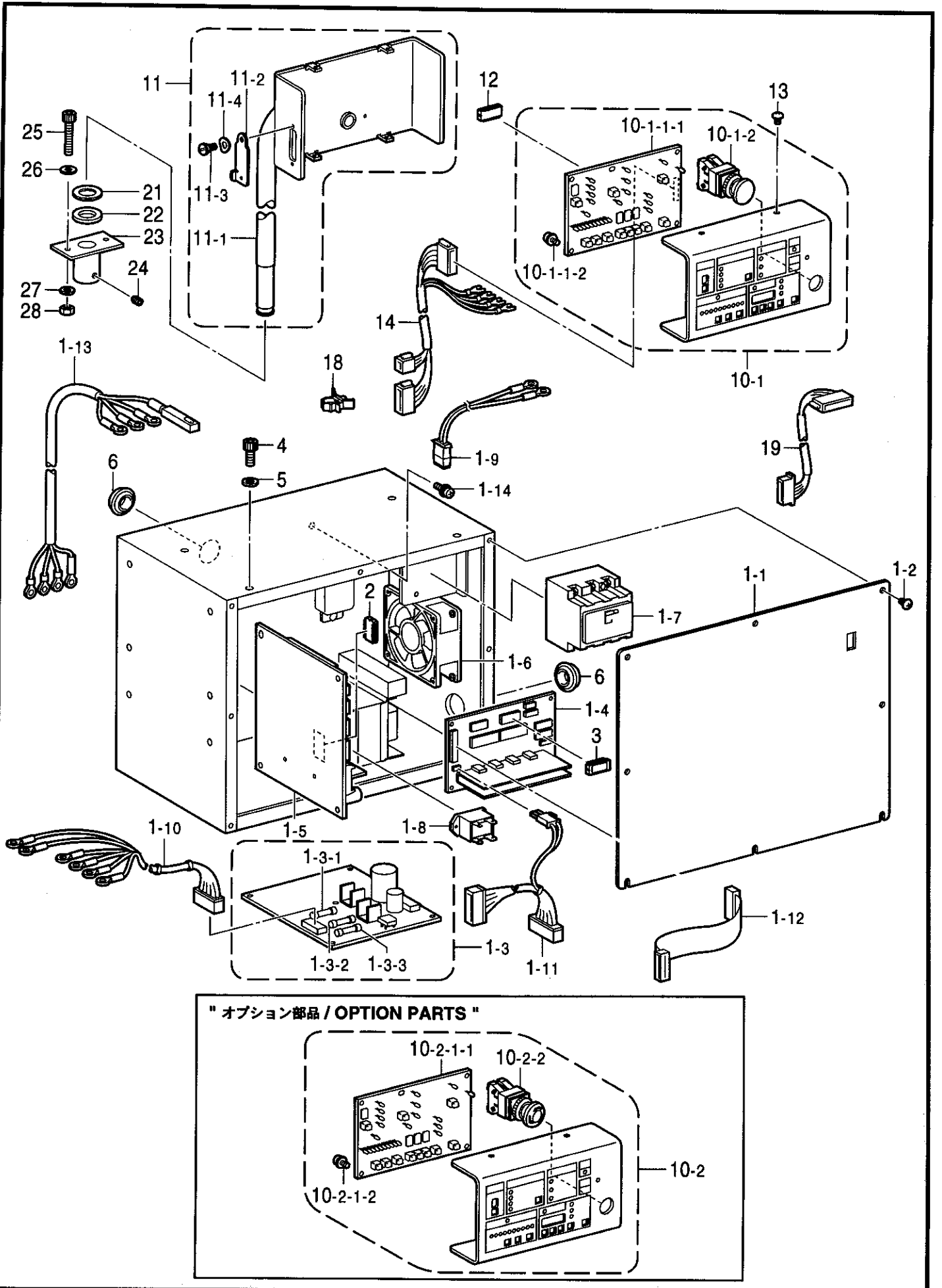
R2 . コントロールボックス関係 / Control box mechanism / Schaltkasten /
 Mécanisme du boîtier de contrôle / Mecanismo de la caja de controles



R2 . コントロールボックス関係 / Control box mechanism / Schaltkasten /
 Mécanisme du boîtier de contrôle / Mecanismo de la caja de controles

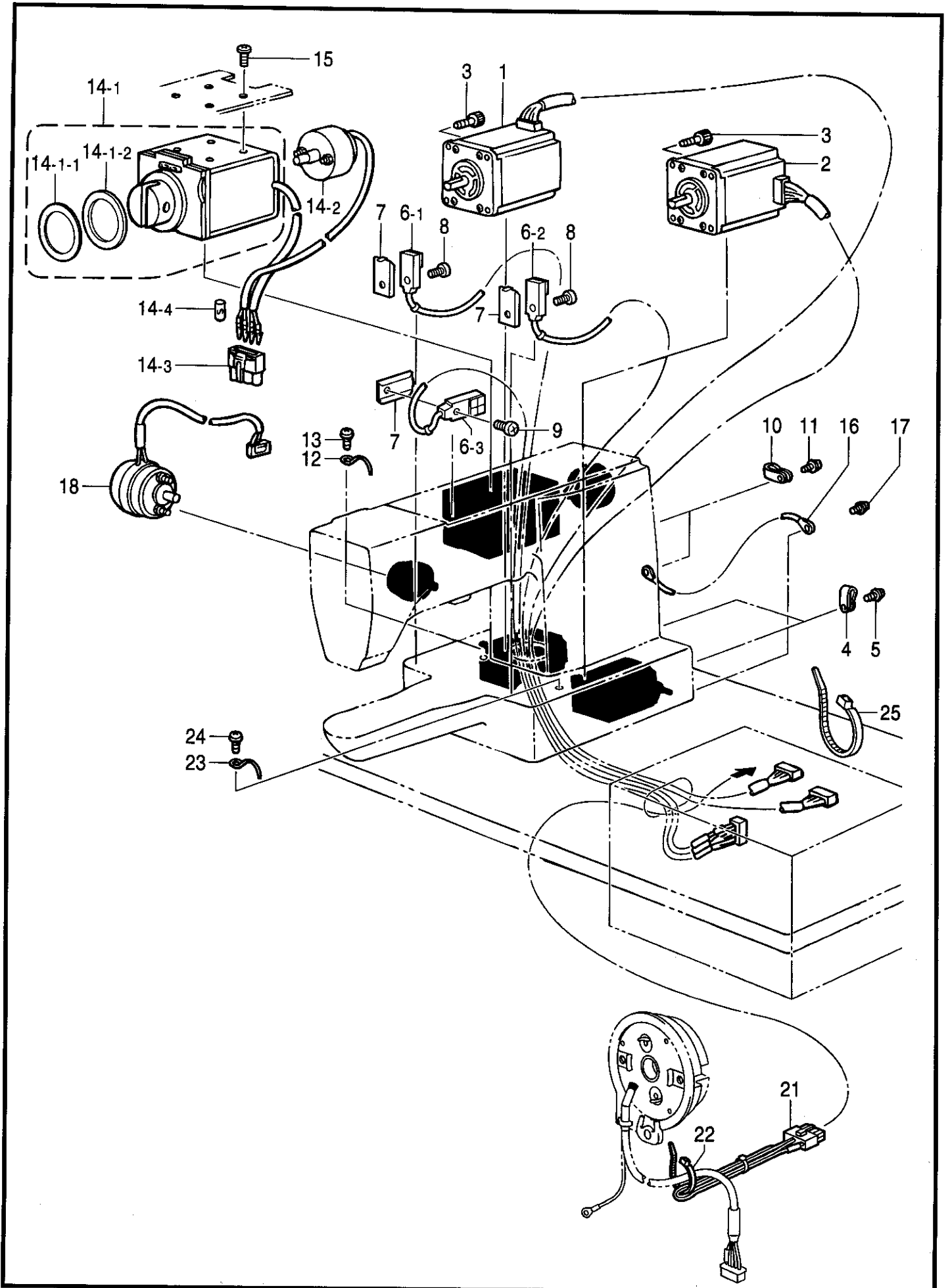
REF.NO.	CODE	Q'TY	ヒンメイ	NAME OF PARTS	RM
1	S16111309	1	ボックスクミ	BOX ASSY	
1-1	S05472109	1	コントロールボックス	CONTROL BOX	
1-2	S05473209	1	ボックスフタクミ	BOX COVER ASSY	
1-2-1	S05474009	1	コントロールボックスフタ	COVER, ;C-BOX	
1-2-2	S05475200	1	キバンB438021クミ	PCB ASSY, B438021	
1-2-3	S00554000	4	サポート6NS	SUPPORT, 6NS	
1-2-4	S05476000	1	ケーブルAクミ	CABLE ASSY, A	
1-2-5	S05477000	1	ケーブルBクミ	CABLE ASSY, V	
1-2-6	S05478000	1	ケーブルCクミ	CABLE ASSY, C	
1-3	S16112001	1	マウントイタクミ	MOUNTING PLTAE ASSY	
1-3-1	S05480001	1	マウントイタ	MOUNTING PLATE	
1-3-2	S16113000	1	トランスB	TRANSFORMER, B	
1-3-3	052400806	4	ナベコバネヒラ4X8	SCREW, PAN (S/P WASHER) M4X8	
1-3-4	S05482000	1	ノイズフィルタクミ	NOISE FILTER ASSY	
1-3-5	002300803	2	+ナベコ3X8	SCREW, PAN M3X8	
1-3-6	028030243	2	バネザガネ2-3	WASHER, SPRING 2-3	
1-3-7	025030232	2	ヒラザガネチユウ3	WASHER, PLAIN M 3	
1-3-8	215769001	1	カンヒューズ3A	FUSE, 3A	
1-3-9	002401403	1	+ナベコ4X14	SCREW, PAN M4X14	
1-3-10	028040243	1	バネザガネ2-4	WASHER, SPRING 2-4	
1-3-11	S05927000	1	デンC50B103	CAPACITOR, ALUM-ELEC ;C50B103	
1-3-12	002300803	2	+ナベコ3X8	SCREW, PAN M3X8	
1-3-13	028030243	2	バネザガネ2-3	WASHER, SPRING 2-3	
1-3-14	025030233	2	ヒラザガネチユウ3	WASHER, PLAIN M 3	
1-3-15	S05487000	1	トランスケーブルクミ	TRANSFORMER CABLE ASSY	
1-3-16	S12688000	1	ノイズCクミ	NOISE CAPACITOR ASSY	
1-4	052400806	4	ナベコバネヒラ4X8	SCREW, PAN (S/P WASHER) M4X8	
1-5	052400806	4	ナベコバネヒラ4X8	SCREW, PAN (S/P WASHER) M4X8	
1-6	S05263009	1	ボックスフタB	BOX COVER, B	
1-7	S00751000	1	ナイロンジザイブツシユ	NYLON BUSH	
1-8	S01331000	1	ナイロンジザイブツシユ	NYLON BUSH	
1-9	052400806	2	ナベコバネヒラ4X8	SCREW, PAN (S/P WASHER) M4X8	
2	S05484000	1	ケーブルDクミ	CABLE ASSY, D	
4	S02907000	1	ツマミ	KNOB	
7	052400806	4	ナベコバネヒラ4X8	SCREW, PAN (S/P WASHER) M4X8	

R3 . コントロールボックス関係 / Control box mechanism / Schaltkasten /
 Mécanisme du boîtier de contrôle / Mecanismo de la caja de controles

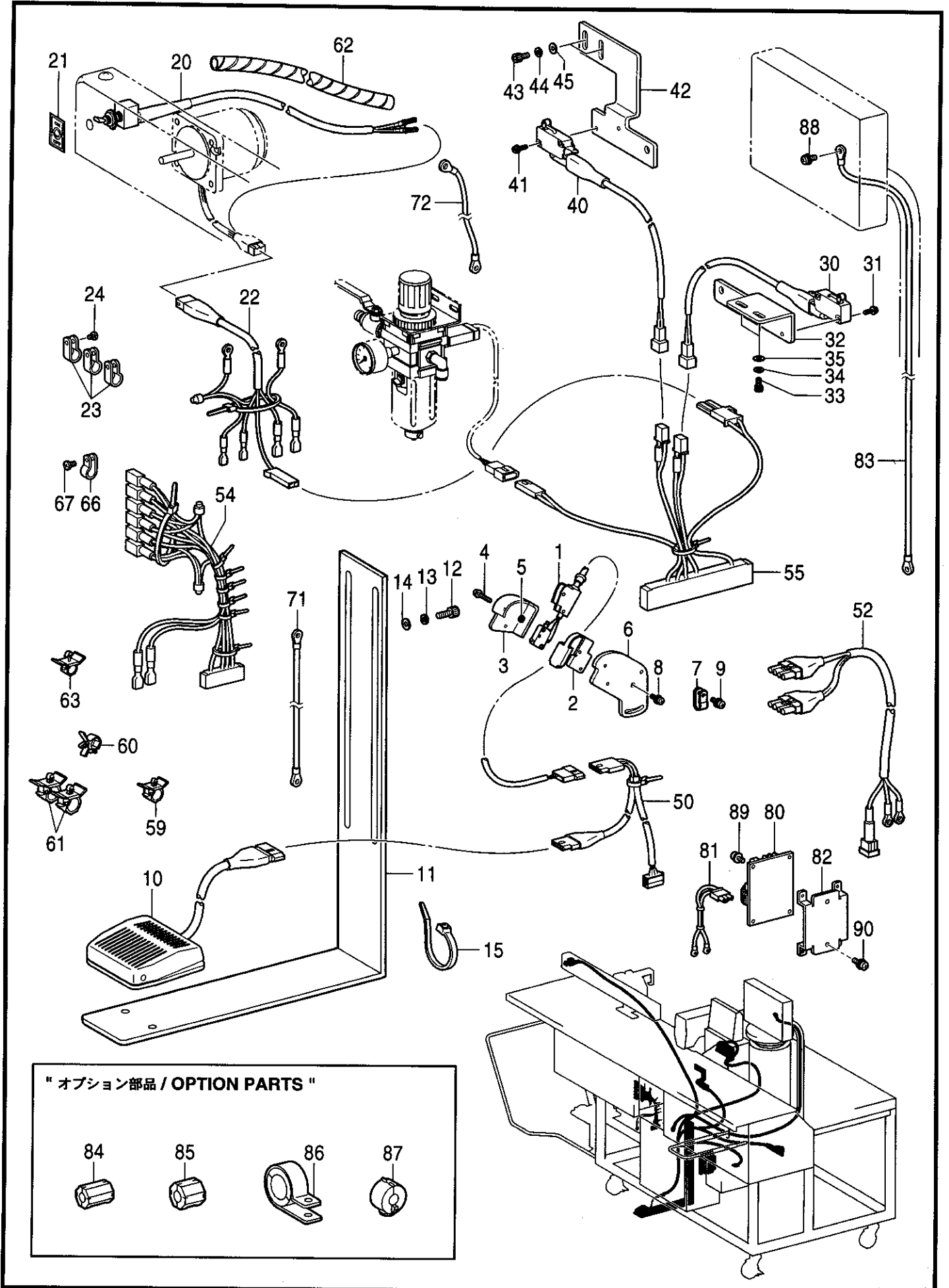


R3. コントロールボックス関係 / Control box mechanism / Schaltkasten /
Mécanisme du boîtier de contrôle / Mecanismo de la caja de controles

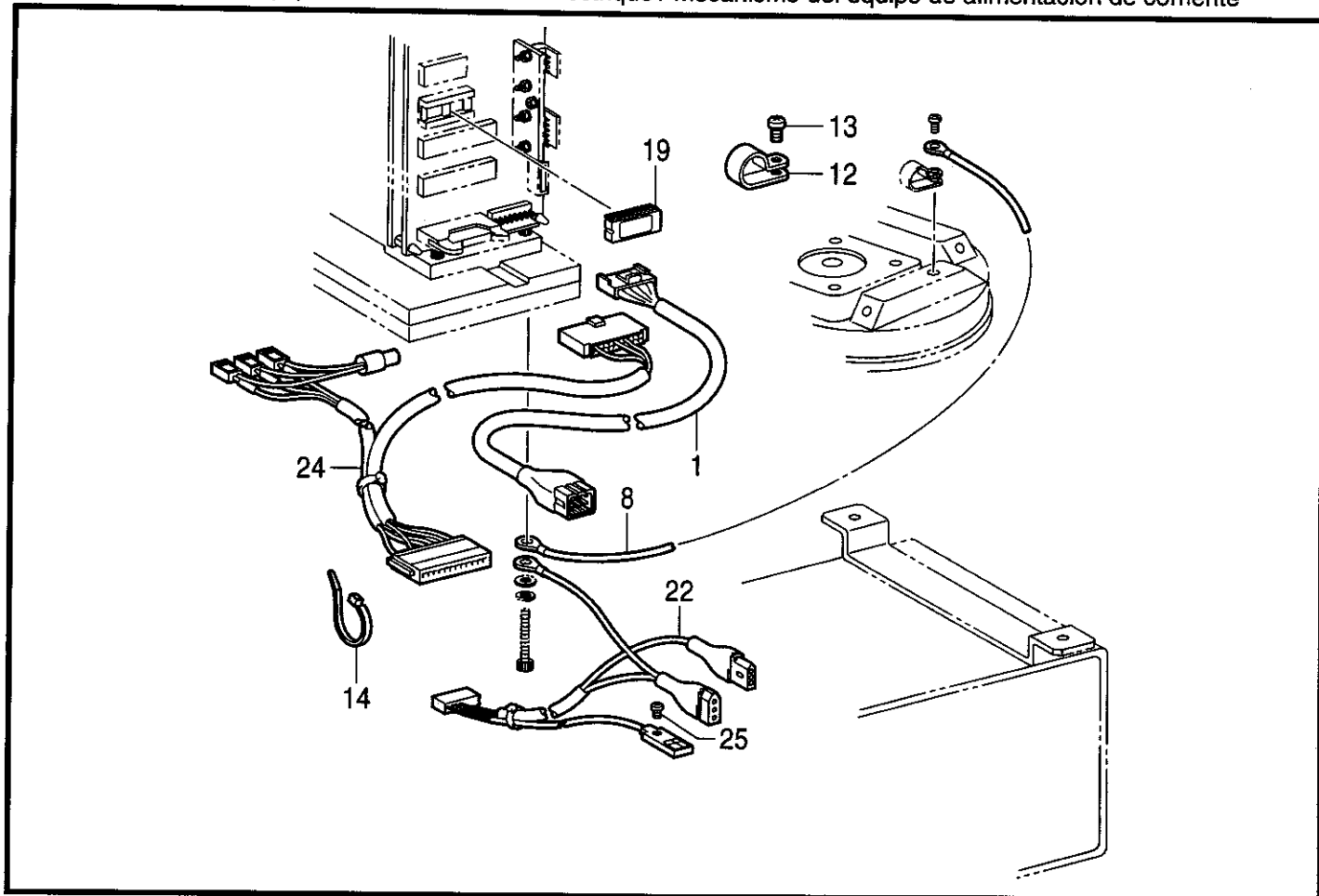
REF.NO.	CODE	Q'TY	ヒンメイ	NAME OF PARTS	RM
1	S38811109	1	ボックス511クミ	BOX ASSY, 511	
1-1	S38816009	1	ボックスフタ	BOX COVER	
1-2	008400604	8	+トラスコ4X6	SCREW, TRUSS M4X6	
1-3	S38817001	1	デンゲンキバンクミ	POWER SUPPLY PCB ASSY	
1-3-1	153242000	1	ヒューズ6A	FUSE, 6A	
1-3-2	215769001	1	カンヒューズ3A	FUSE, 3A	
1-3-3	152566000	1	ヒューズC	FUSE, C ;2A	
1-4	S31216000	1	キバンB43K012クミ	PCB ASSY, B43K012	
1-5	S34712001	1	メインキバンクミ	MAIN PCB ASSY	
1-6	S16566000	1	クーリングファン	COOLING FAN	
1-7	S38819000	1	ブレーカEA33/5	BREAKER, EA33/5	
1-8	S19484000	1	SSリレー	SS RELAY	
1-9	S10333000	1	ファンコード	FAN CORD	
1-10	S38827000	1	PCBハーネス6P	PCB HARNESS, 6P	
1-11	S38828000	1	PCBハーネス8P	PCB HARNESS, 8P	
1-12	S23989000	1	サーボシグナルハーネス	SERVO SIGNAL HARNESS	
1-13	S38826000	1	POWハーネスクミ	POWER HARNESS ASSY	
1-14	0A5401005	1	+ナベザクミ4X10DB	SCREW, PAN (S/P WASHER) M4X10	
2	S51943000	1	PROMセイギヨ556クミ	PROM ASSY, CONTROL ;556	
3	S51942000	1	PROMサーボ556クミ	PROM ASSY, SERVO;556	
4	018061236	4	アナボルト6X12	BOLT, SOCKET M6X12	
5	028060242	4	バネザガネ2-6	WASHER, SPRING 2-6	
6	S40583000	2	ホールプラグ35	HOLE PLUGE, 35	
10-1	S49836009	1	ソウサハコフタソウクミ	OPERATION BOX COVER SET	
10-1-1	S49837009	1	ソウサハコフタクミ	OPERATIO COVER ASSY	
10-1-1-1	S35705001	1	パネルキバンクミ	PANEL PCB ASSY	
10-1-1-2	0A5400805	4	+ナベザクミ4X8DB	SCREW, PAN (S/P WASHER) M4X8	
10-1-2	S38866100	1	SWABS311N	SWITCH, ;ABS311N	
11	S49839009	1	ソウサハコスタンドクミ	STAND ASSY, ;OPE-BOX	
11-1	S49840009	1	ソウサハコスタンド	STAND, ;OPE-BOX	
11-2	S36008009	1	パネルヨコカバー	SIDE COVER, ;PANEL	
11-3	107321009	1	ダンネジ4.76	SHOULDER SCREW, SM4.76	
11-4	107017001	1	ナミバネザガネ	WASHER, SPRING WAVE	
12	S38864000	1	PROM511パネルクミ	PROM ASSY, 511 PANEL	
13	008400604	4	+トラスコ4X6	SCREW, TRUSS M4X6	
14	S38833000	1	パネルハーネス	PANEL HARNESS	
18	150349001	1	コードクランプ10	CORD CLAMP, 10-L	
19	S51947000	1	RSハーネス	RS HARNESS	
21	S10409002	1	ザガネ	WASHER	
22	S10408000	1	ゴムシート	RUBBER SHEET	
23	S15056001	1	ハコササエホルダ	BOX HOLDER	
24	014760622	1	アナトメネジ5.95	SET SCREW, SOCKET SM5.95	
25	018065036	2	アナボルト6X50	BOLT, SOCKET M6X50	
26	025060336	2	ヒラザガネダイ6	WASHER, PLAIN L 6	
27	028060246	2	バネザガネ2-6	WASHER, SPRING 2-6	
28	021060206	2	2シユナツト6	NUT, 2 M6	
10-2	S49843009	1	ソウサハコフタソウクミ	OPERATION COVER SET, ;EC	
10-2-1	S49837009	1	ソウサハコフタクミ	OPERATIO COVER ASSY	
10-2-1-1	S35705001	1	パネルキバンクミ	PANEL PCB ASSY	
10-2-1-2	0A5400805	4	+ナベザクミ4X8DB	SCREW, PAN (S/P WASHER) M4X8	
10-2-2	S32335100	1	SW-AVS311N	SWITCH, ;AVS311N	



REF.NO.	CODE	Q'TY	ヒンメイ	NAME OF PARTS	RM
1	S38134100	1	パルスモータXクミ	PULSE MOTOR ASSY, X	
2	S38136100	1	パルスモータYクミ	PULSE MOTOR ASSY, Y	
3	018401222	8	アナボルト4X12	BOLT, SOCKET M4X12	
4	552907000	2	コードホルダ#10	CORD HOLDER, 10N	
5	0A5401006	2	ナベコバネヒラ4X10	SCREW, PAN (S/P WASHER) M4X10	
6	S49463000	1	トウブセンサクミ	SENSOR ASSY, ;HEAD	
6-1	S44665000	1	キンセツセンサGL-12F	PROXIMITY SENSOR, GL-12F ;X	
6-2	S44665001	1	キンセツセンサGL-12F	PROXIMITY SENSOR, GL-12F ;Y	
6-3	S44665003	1	キンセツセンサGL-12F	PROXIMITY SENSOR, GL-12F ;CLA.	
7	S46476001	3	センサカナゲ	SENSOR BRACKET	
8	062300806	2	ナベコ3X8	SCREW, PAN M3X8	
9	062300806	1	ナベコ3X8	SCREW, PAN M3X8	
10	552907000	2	コードホルダ#10	CORD HOLDER, 10N	
11	0A5401006	2	ナベコバネヒラ4X10	SCREW, PAN (S/P WASHER) M4X10	
12	152969001	1	コードササエカネ	CORD SUPPORT	
13	062670512	1	ナベコ357-40X5	SCREW, PAN SM3.57-40X5	
14-1	S49979100	1	オサエソレノイドクミ	SOLENOID ASSY, ;PRESSER	
14-1-1	S49993100	1	ダンバ	DAMPER	
14-1-2	S49963000	1	ダンバ2	DAMPER, 2	
14-2	S38144100	1	イトキリソレノイドクミ	SOLENOID ASSY, TR	
14-3	S38146000	1	コネクタ3191-04R	CONNECTOR, 3191-04R	
14-4	S38147000	1	マークチューブ5	MARK TUBE, 5	
15	060501016	4	バインドM5X10	SCREW, BIND M5X10	
16	S38148000	1	アースセン1	GROUND WIRE, 1	
17	052400806	1	ナベコバネヒラ4X8	SCREW, PAN (S/P WASHER) M4X8	
18	S49464000	1	イトトリソレノイドクミ	SOLENOID ASSY, ;TWIPER	
21	S49465005	1	シヨウキリカエコネクタクミ	CONNECTOR ASSY, ;448E	
22	228475000	1	ケツソクバンド1.9X80	FASTENING BAND, 1.9X80	
23	117150001	1	コードササエカネ	CORD HOLDER	
24	062670612	1	ナベコ357-40X6	SCREW, PAN SM3.57-40X6	
25	218859001	1	バインダM150	BINDER, M150	

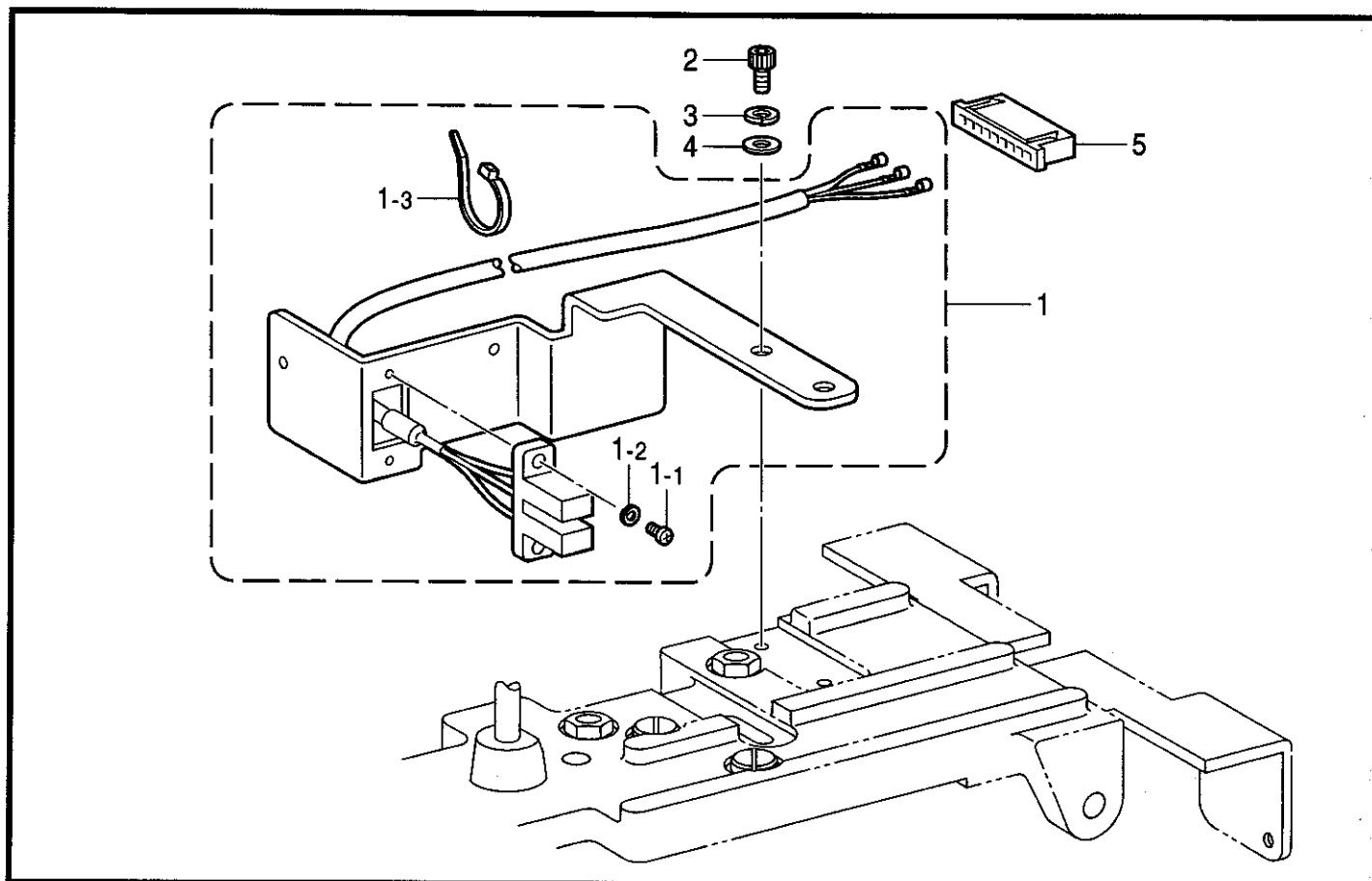


REF.NO.	CODE	Q'TY	ヒンメイ	NAME OF PARTS	RM
1	S38849000	1	スタートSWクミ	START SWITCH ASSY	
2	149069101	1	アクチュエータ	ACTUATOR	
3	149070009	1	スイッチカバー	SWITCH COVER	
4	522990001	2	ザツキシメネジ3X19	SCREW, W/FLANGE M3X19	
5	025030233	2	ヒラザガネチユウ3	WASHER, PLAIN M 3	
6	S49902001	1	スイッチトリツケイタ	SETTING PLATE, ;SWITCH	
7	S10243000	1	ナイロンクランプNK-3N	CORD HOLDER, ;NK-3N	
8	0A5401006	2	ナベコバネヒラ4X10	SCREW, PAN (S/P WASHER) M4X10	
9	052400806	1	ナベコバネヒラ4X8	SCREW, PAN (S/P WASHER) M4X	
10	S39892000	1	オサエSWクミ	CLAMP SWITCH ASSY	
11	S38868001	1	オサエSWトリツケイタ	SWITCH BRACKET	
12	018501436	2	アナボルト5X14	BOLT, SOCKET M5X14	
13	028050246	2	バネザガネ2-5	WASHER, SPRING 2-5	
14	025050236	2	ヒラザガネチユウ5	WASHER, PLAIN M 5	
15	S06143000	1	パンタイPLT4S	BAND, PLT4S	
20	S38843000	1	スタツカSWクミ	STACKER SWITCH ASSY	
21	S38875000	1	メイバン	LABEL	
22	S52862000	1	スタツカハーネスクミ	STACKER HARNESS ASSY	
23	525664000	3	コードホルダ#6	CORD HOLDER, 6N	
24	060400616	3	バインドM4X6	SCREW, BIND M4X6	
30	S38839000	1	HPスイッチクミ	HOME POSITION SWITCH ASSY	
31	0A5301605	2	+ナベザクミ3X16DB	SCREW, PAN (S/P WASHER) M6X16	
32	S49844001	1	ゲンテンSWトリツケイタ	SETTING PLATE, ;H/P-SWITCH	
33	018401036	2	アナボルト4X10	BOLT, SOCKET M4X10	
34	028040246	2	バネザガネ2-4	WASHER, SPRING 2-4	
35	025040236	2	ヒラザガネチユウ4	WASHER, PLAIN M 4	
40	S38839000	1	HPスイッチクミ	HOME POSITION SWITCH ASSY	
41	0A5301605	2	+ナベザクミ3X16DB	SCREW, PAN (S/P WASHER) M6X16	
42	S49845001	1	クランプSWササエ	SWITCH SUPPORT, ;CLAMP	
43	018401036	2	アナボルト4X10	BOLT, SOCKET M4X10	
44	028040246	2	バネザガネ2-4	WASHER, SPRING 2-4	
45	025040236	2	ヒラザガネチユウ4	WASHER, PLAIN M 4	
50	S38838000	1	ソウサハーネスクミ	OPERATION HARNESS ASSY	
52	S51939000	1	トウブデンゲンコード	POWER SUPPLY HARNESS, ;HEAD	
54	S51938000	1	バルブハーネスクミ	VALVE HARNESS ASSY	
55	S51937000	1	センサハーネスクミ	SENSOR HARNESS ASSY	
59	S09141000	1	コードクランプ16L	CORD CLAMP, 16-L	
60	150357001	1	コードクランプ13	CORD CLAMP, 13-L	
61	S31760000	2	CKSクランプ26L	CORD CLAMP, 26-L	
62	S11762000	1	スパイラル200S	SPIRAL TUBE, L = 200	
63	S11848000	1	コードクランプ#7	CORD CLAMP, 7N	
66	149287000	3	ナイロンクランプ	CORD HOLDER, 7N	
67	060670612	3	バインド357-0X6	SCREW, BIND SM3.57-40X6	
71	S51934000	1	アースセン600	GROUND WIRE, 600	
72	S52863000	1	アースセン250	GROUND WIRE, 250	
80	S40616001	1	ノイズフィルタEMCクミ	NOISE FILTER ASSY, EMC	
81	S51935000	1	ノイズフィルタハーネス	NOIZE FILTER HARNESS	
82	S49905001	1	キバントリツケイタ	SETTING PLATE, ;PCB	
83	S51932000	1	アースセン1500	GROUND WIRE, 1500	
88	052400806	1	ナベコバネヒラ4X8	SCREW, PAN (S/P WASHER) M4X8	
89	052400806	4	ナベコバネヒラ4X8	SCREW, PAN (S/P WASHER) M4X8	
90	052400806	2	ナベコバネヒラ4X8	SCREW, PAN (S/P WASHER) M4X8	
84	S40621000	8	" オプション部品 "	" OPTION PARTS "	
85	S40622000	3	EMIコアESD-SR-15	EMI CORE, ESD-SR-15	
86	S40623000	1	EMIコアESD-SR-25	EMI CORE, ESD-SR-25	
87	S40624000	1	EMIコアTR-40-27	EMI CORE, TR-40-27	
87	S40764000	1	コアTFC25-15-12	CORE, TFC25-15-12	



151-916-515

T . ボタン検知関係 / Button detector mechanism / Knopfdektektor / Détecteur de bouton /
Detector de botones



151-916-520

S3. 電装品関係 / Power supply equipment mechanism / Stromversorgung /

Mécanisme de l'équipement en alimentation électrique / Mecanismo del equipo de alimentación de corriente

REF.NO.	CODE	Q'TY	ヒンメイ	NAME OF PARTS	RM
1	S05485000	1	Bレンケツケーブルクミ	B CONNECTING HARNESS ASSY	
8	S07984100	1	アースコードE	GROUND WIRE, E	
12	552907000	2	コードホルダ#10	CORD HOLDER, 10N	
13	062711012	1	ナベコ476-32X10	SCREW, PAN SM4.76-32X10	
14	S04557000	6	バンタイPLT1M	BAND, ;PLT1M	
19	S51941000	1	PROMBA16NEWクミ	PROM ASSY, BA16/NEW	
22	S51949000	1	BA16ボタンセンサハーネス	SENSOR HARNESS, ;BA16	
24	S51950000	1	バルブツウシンハーネス	RELAY HARNESS, ;BAS-556	
25	062300806	2	ナベコ3X8	SCREW, PAN M3X8	

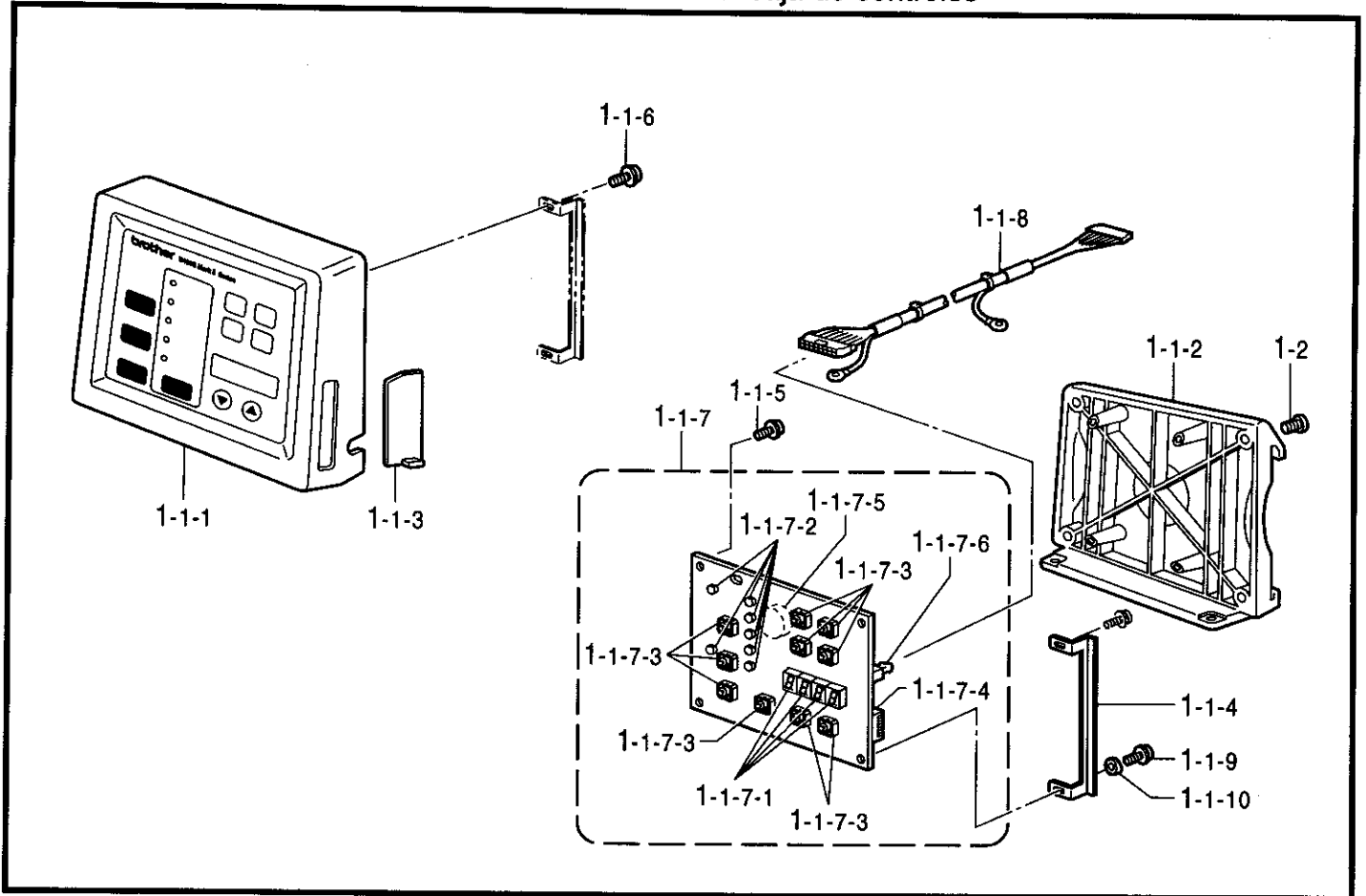
151-916-515

T. ボタン検知関係 / Button detector mechanism / Knopfdetektor / Détecteur de bouton /
Detector de botones

REF.NO.	CODE	Q'TY	ヒンメイ	NAME OF PARTS	RM
1	S07105201	1	Bケンチセンサクミ	BUTTON DETECTOR SENSOR ASSY	
1-1	002300803	2	+ナベコ3X8	SCREW, PAN M3X8	
1-2	028030243	2	バネザガネ2-3	WASHER, SPRING 2-3	
1-3	S04557000	2	バンタイPLT1M	BAND, ;PLT1M	
2	018400832	2	アナボルト4X8	BOLT, SOCKET M4X8	
3	028040242	2	バネザガネ2.4	WASHER, SPRING 2-4	
4	025040232	2	ヒラザガネチユウ4	WASHER, PLAIN M 4	
5	S05996000	1	コネクタXHP-9	CONNECTOR, :XHP-9	

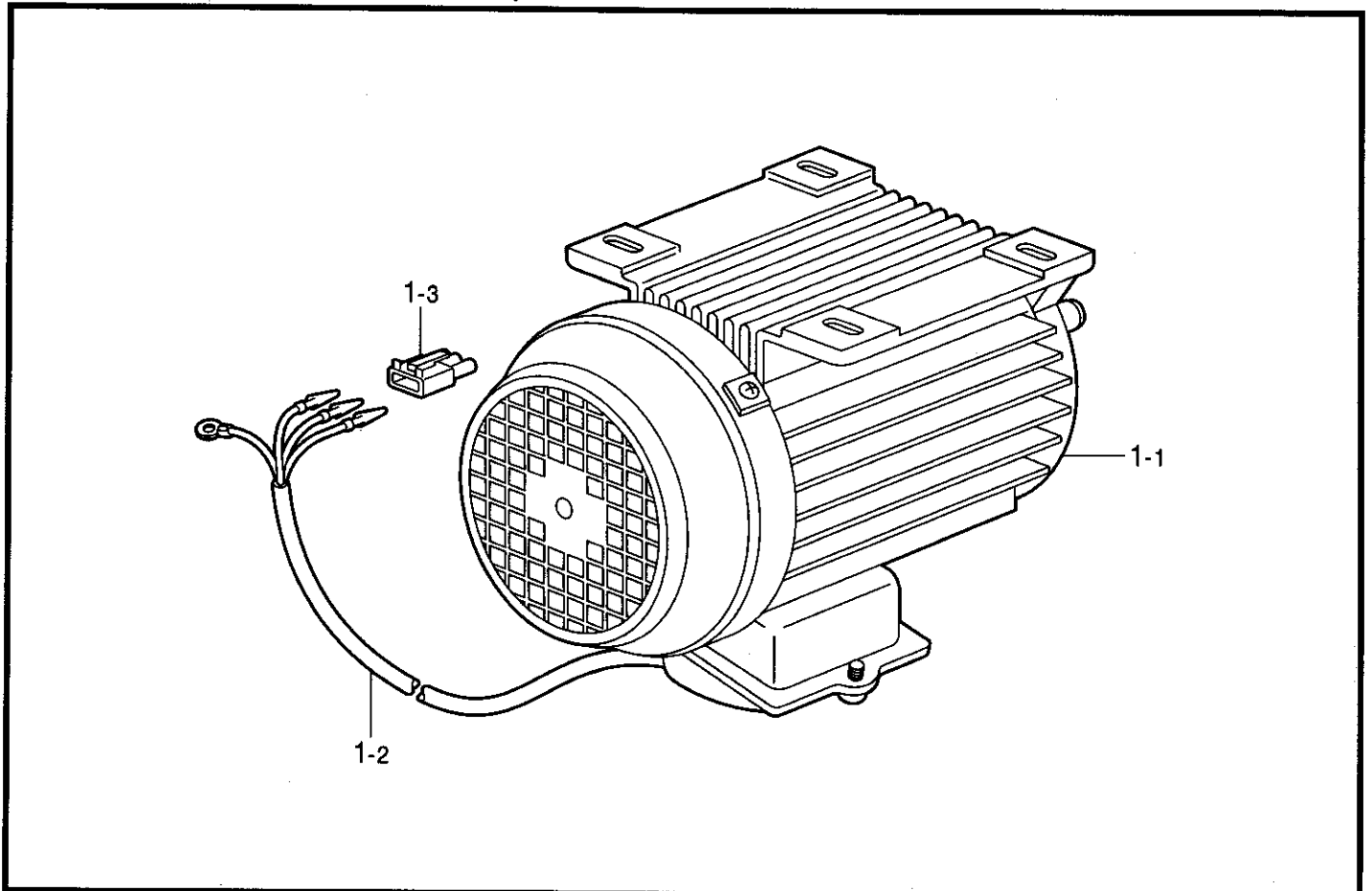
151-916-520

U . 操作パネル関係 / Operation panel mechanism / Schaltkasten /
 Mécanisme du boîtier de contrôle / Mecanismo del caja de controles



118-V48-530

V . 動力台関係 / Power table / Motorgestell / Mécanisme du plateau de la machine /
 Mecanismo de la mesa de la máquina



118-V48-652

U. 操作パネル関係 / Operation panel mechanism / Schaltkasten /
 Mécanisme du boîtier de contrôle / Mecanismo del caja de controles

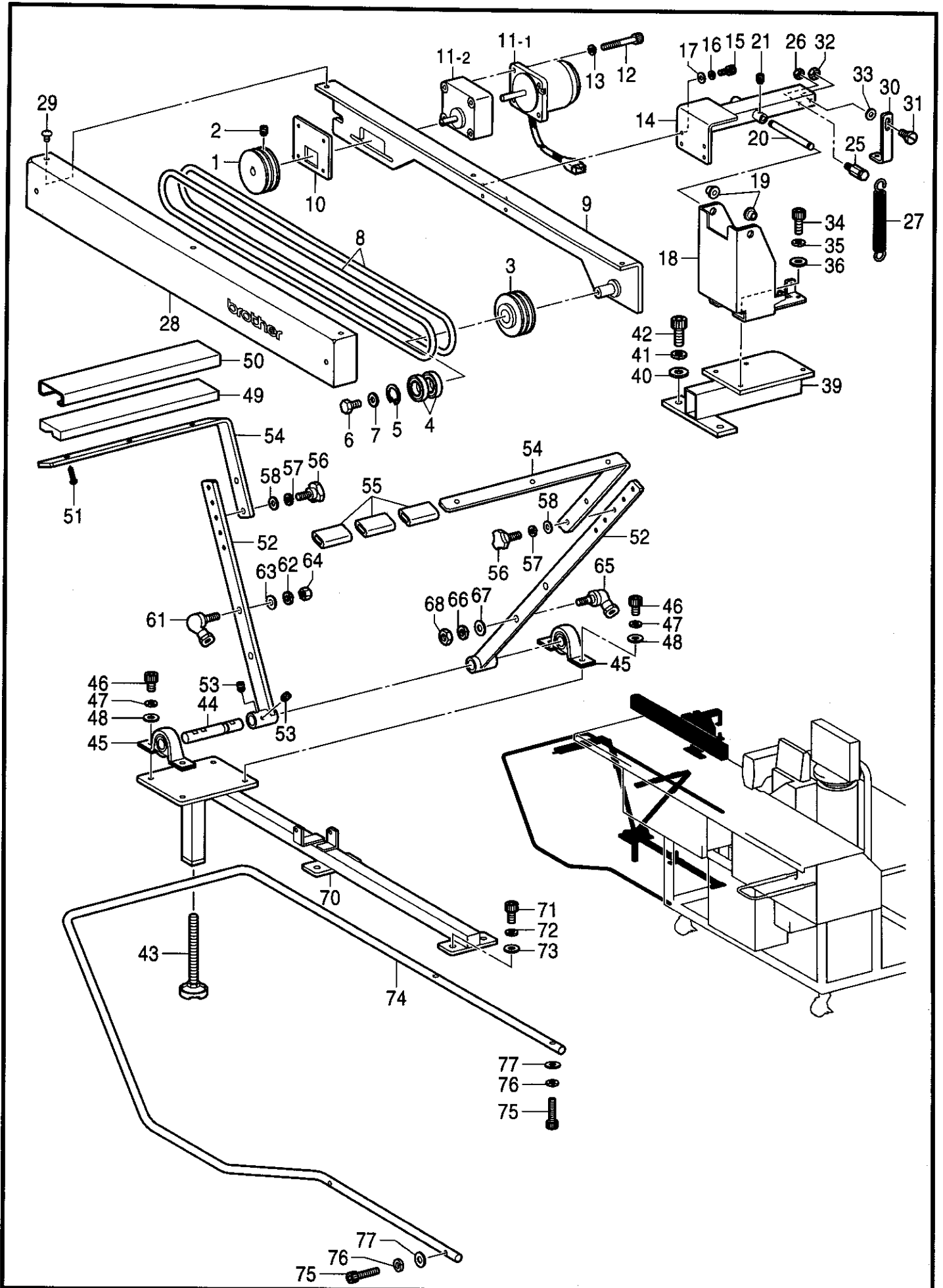
REF.NO.	CODE	Q'TY	ヒンメイ	NAME OF PARTS	RM
1	S49684001	1	ソウサパネルソウクミ	OPERATION PANEL SET	
1-1	S49490001	1	ソウサパネルクミ	OPERATION PANEL ASSY	
1-1-1	S52090000	1	マエフレームクミ	FRONT FRAME ASSY	
1-1-2	S52091000	1	ウシロフレームクミ	REAR FRAME ASSY	
1-1-3	S49495000	1	パネルヨコカバー	PANEL SIDE COVER	
1-1-4	S49496001	1	パネルヨコカバーガイド	PANEL SIDE COVER GUIDE	
1-1-5	087310815	2	カツプBタイト3X8	TAPTITE, CUP B M3X8	
1-1-6	0A4400805	1	+ナベザクミ4X8DA	SCREW, PAN (S/P WASHER) M4X8	
1-1-7	S49497001	1	パネルキバンクミ	PANEL PCB ASSY	
1-1-7-1	S29023000	4	LEDGL9P040	LED, ;GL9P040	
1-1-7-2	S46703000	7	LEDPG5307S	LED, PG5307S	
1-1-7-3	S48579000	10	SWB3F-4050	SW, B3F-4050	
1-1-7-4	U34870001	1	DIPSW KSP08	DIP SWITCH:KSP08	
1-1-7-5	S30280000	1	ブザー-PKB24SPC36	BUZZER, PKB24SPC36	
1-1-7-6	UL0025000	1	コネクタ3429-6002SC	CONNECTOR:3429-6002SC	
1-1-8	S49510000	1	パネルケーブルクミ	PANEL CABLE ASSY	
1-1-9	087311015	2	カツプBタイト3X10	TAPTITE, CUP B M3X10	
1-1-10	XA2220050	2	キバンオサエ	SUPPORTER	
1-2	062300806	4	ナベコ3X8	SCREW, PAN M3X8	

118-V48-530

V. 動力台関係 / Power table / Motorgestell / Mécanisme du plateau de la machine /
 Mecanismo de la mesa de la máquina

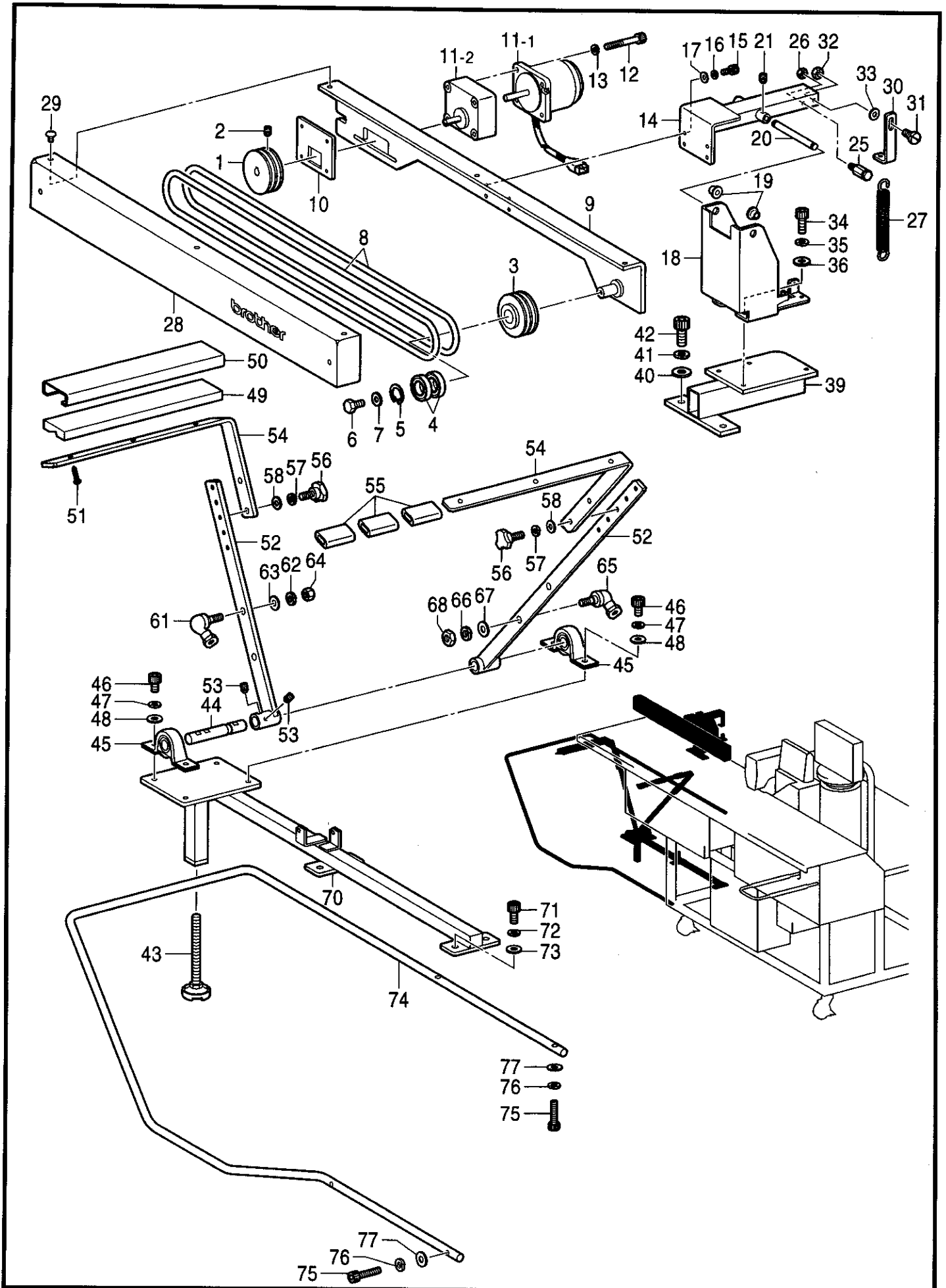
REF.NO.	CODE	Q'TY	ヒンメイ	NAME OF PARTS	RM
1	S49498000	1	モータークミ	MOTOR ASSY	
1-1	S46460000	1	3ソウモータ200V	MOTOR, ;3-PHASE 200V AC-400W	
1-2	S49499000	1	モーターケーブルクミ	MOTOR CABLE ASSY, E	
1-3	S16568000	1	コネクタ3191-03R1	CONNECTOR, ;3191-03R1	

118-V48-652



W. スタッカー関係 / Stacker mechanism / Anhäufung / Mécanisme de l'empileur /
Mecanismo de apilador

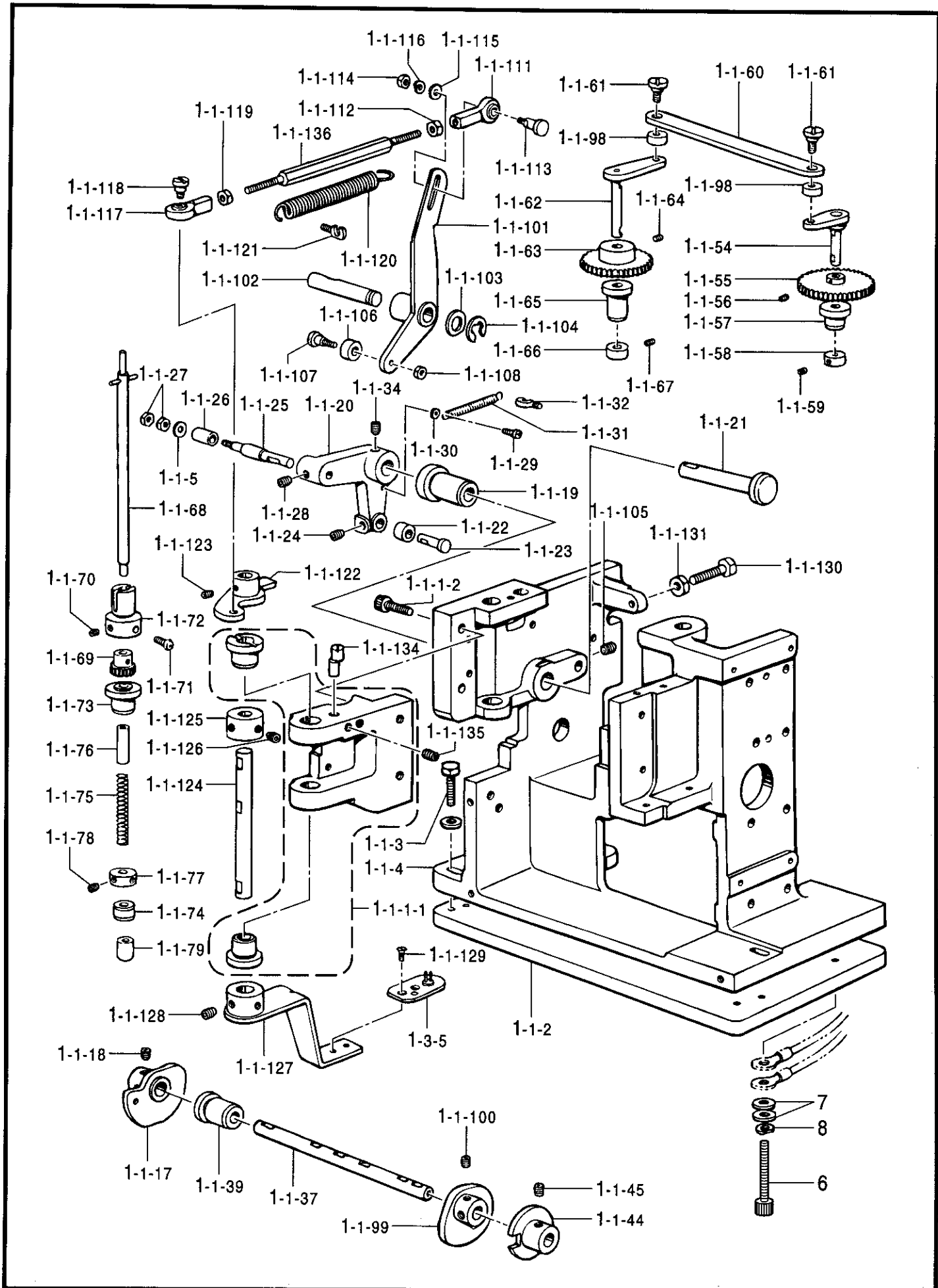
REF.NO.	CODE	Q'TY	ヒンメイ	NAME OF PARTS	RM
1	S39171000	1	ベルトプーリア	BELT PULLEY, A	
2	012060636	1	アナヒラ6X6	SET SCREW, SOCKET (FT) M6X6	
3	S11342000	1	ベルトプーリアB	BELT PULLEY, B	
4	072620180	2	タマジクウケ6201ZZ	BALL BEARING, 6201ZZ	
5	048320242	1	トメワアナヨウC32	RETAINING RING, INTERNAL C32	
6	017061006	1	ボルト6X10	BOLT, M6X10	
7	115947001	1	ザガネ	WASHER, PLAIN 6.35	
8	S11343001	2	マルベルト	BELT	
9	S49821001	1	プーリアBササエウデクミ	SUPPORT ARM ASSY	
10	S39175001	1	モータコテイイタ	FIXING PLATE, ;MOTOR	
11-1	S38845000	1	スタツカモータ	MOTOR, ;STACKER	
11-2	S38846000	1	ギヤヘッド	GEAR HEAD	
12	S24729000	4	CQ2ボルトM5X45	BOLT, CQ2 M5X45	
13	028050246	4	バネザガネ2-5	WASHER, SPRING 2-5	
14	S49823001	1	スタツカープーリアーム	PULLEY ARM	
15	018401036	4	アナボルト4X10	BOLT, SOCKET M4X10	
16	028040246	4	バネザガネ2-4	WASHER, SPRING 2-4	
17	025040236	4	ヒラザガネチユウ4	WASHER, PLAIN M 4	
18	S39177001	1	スタツカーダイ	STACKER BASE	
19	S39178000	2	フランジブツシユ1006	FLANGE BUSH, 1006	
20	S16820001	1	ベルトローラー	BELT ROLLER	
21	012060636	1	アナヒラ6X6	SET SCREW, SOCKET (FT) M6X6	
25	159050001	1	ブレーキワイヤササエB	BRAKE WIRE HOOK, B	
26	100022005	1	ナツト5.95	NUT, SM5.95	
27	S39179001	1	モータササエモドシバネ	SPRING, EXTENSION	
28	S49824009	1	プーリカバー	PULLEY COVER	
29	008400604	3	+トラスコ4X6	SCREW, TRUSS M4X6	
30	S39181001	1	ローラアゲリンク	ROLLER LINK	
31	145480101	1	ダンネジ6.35	SHOULDER SCREW, SM6.35	
32	150556001	1	ナツト6.35	NUT, SM6.35	
33	S03695001	1	ザガネ6	WASHER, PLAIN 6	
34	018061436	4	アナボルト6X14	BOLT, SOCKET M6X14	
35	028060246	4	バネザガネ2-6	WASHER, SPRING 2-6	
36	025060236	4	ヒラザガネチユウ6	WASHER, PLAIN 6	
39	S49826009	1	スタツカーダイササエ	HOLDER, ;S-BASE	
40	025080236	2	ヒラザガネチユウ8	WASHER, PLAIN M 8	
41	028080246	2	バネザガネ2-8	WASHER, SPRING 2-8	
42	018082036	2	アナボルト8X20	BOLT, SOCKET M8X20	
43	S01265001	1	レベルザクミ	LEVEL ADJUSTER ASSY	
44	S04416001	1	スタツカーシテンジク	STACKER FULCRUM SHAFT	
45	149342001	2	ピロブロック	PILLOW BLOCK	
46	018081236	4	アナボルト8X12	BOLT, SOCKET M8X12	
47	028080246	4	バネザガネ2-8	WASHER, SPRING 2-8	
48	025080236	4	ヒラザガネチユウ8	WASHER, PLAIN M 8	
49	S11422009	1	ヌノオキダイ	CLOTH PUT BASE	
50	S11423000	1	シート	SEET	
51	032452502	2	+マルモクネジ4.5X25	WOOD SCREW, ROUND M4.5X25	
52	S04421009	2	スタツカーアーム	STACKER ARM	
53	012060636	2	アナヒラ6X6	SET SCREW, SOCKET (FT) M6X6	
54	S04420009	2	スタツカーササエウデ	STACKER SUPPORT ARM	
55	S04422000	3	ゴムバンド	RUBBER BAND	
56	S01856000	4	ツマミボルトM6X20	KNOB BOLT, M6X20	
57	028060246	4	バネザガネ2-6	WASHER, SPRING 2-6	
58	025060236	4	ヒラザガネチユウ6	WASHER, PLAIN M 6	
61	149486001	1	リンクボール	LINK BALL	
62	028080242	1	バネザガネ2-8	WASHER, SPRING 2-8	
63	025080232	1	ヒラザガネチユウ8	WASHER, PLAIN M 8	
64	021080302	1	ナツト3シユ8	NUT, 3 M8	
65	149487001	1	リンクボール	LINK BALL	



W. スタッカー関係 / Stacker mechanism / Anhäufung / Mécanisme de l'empileur /
 Mecanismo de apilador

REF.NO.	CODE	Q'TY	ヒンメイ	NAME OF PARTS	RM
66	028100242	1	バネザガネ2-10	WASHER, SPRING 2-10	
67	025100232	1	ヒラザガネチユウ10	WASHER, PLAIN M 10	
68	149488001	1	ロツドナツト	NUT, M10	
70	S49825009	1	スタツカーフレーム	STACKER FRAME	
71	018081636	2	アナボルト8X16	BOLT, SOCKET M8X16	
72	028080246	2	バネザガネ2-8	WASHER, SPRING 2-8	
73	025080236	2	ヒラザガネチユウ8	WASHER, PLAIN M 8	
74	S49827009	1	スタツカーガード	STACKER GUARD	
75	018063036	2	アナボルト6X30	BOLT, SOCKET M6X30	
76	028060246	2	バネザガネ2-6	WASHER, SPRING 2-6	
77	025060336	2	ヒラザガネダイ6	WASHER, PLAIN L 6	

X1 . ボタンフィーダー関係 / Button feeder mechanism / Knopzuführungvorrichtung /
Alimentation pour boutons / Botón de alimentación

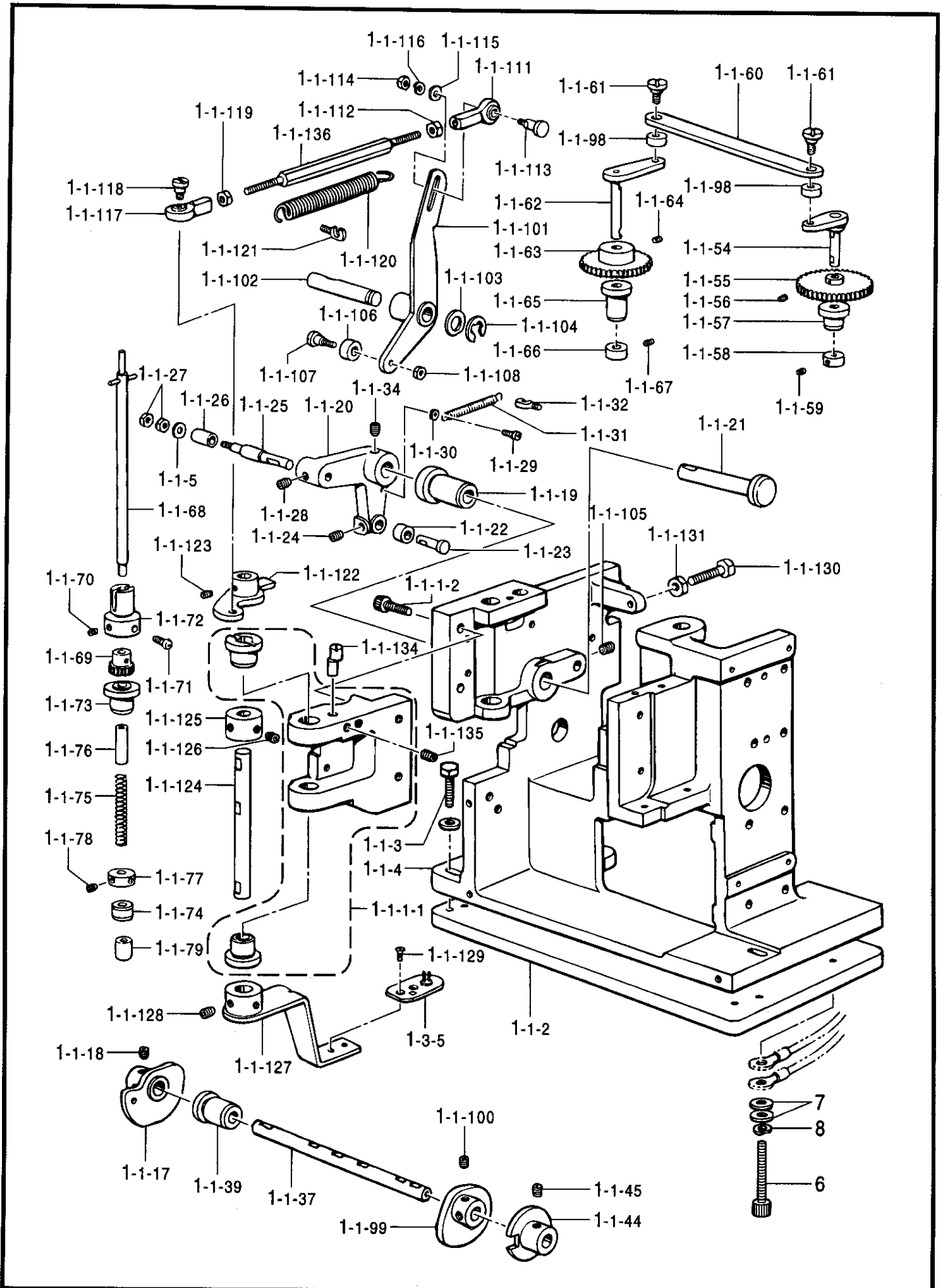


151-916-252

X1. ボタンフィーダー関係 / Button feeder mechanism / Knopfzuführungvorrichtung /
Alimentation pour boutons / Botón de alimentación

REF.NO.	CODE	Q'TY	ヒンメイ	NAME OF PARTS	RM
1	S53087009	1	ボタンフィーダーホンタイクミ	BUTTON FEEDER ASSY	
1-1	S07067101	1	フィーダーホンタイクミ	FEEDER BODY ASSY	
1-1-1-1	S07065001	1	Bキャリーササエダイクミ	SUPPORT BRACKET ASSY, L ;B-CAR	
1-1-1-2	018062022	3	アナボルト6X20	BOLT, SOCKET M6X20	
1-1-2	S44554001	1	ボタンフィーダーベース	FEEDER BASE, ;BUTTON	
1-1-3	017062003	3	ボルト6X20	BOLT, M6X20	
1-1-4	025060232	3	ヒラザガネチユウ6	WASHER, PLAIN M 6	
1-1-5	153484001	1	ザガネ4.76	WASHER, PLAIN 4.76	
1-1-17	S44599001	1	オサエアゲカムB	LIFTER CAM, B	
1-1-18	014060632	2	アナクボミ6X6	SET SCREW, SOCKET (CP) M6X6	
1-1-19	S05385000	1	クランクジクメタル	BUSH	
1-1-20	S07073001	1	オサエアゲクランク	LIFTER CRANK, ;W-CLAMP	
1-1-21	S05387001	1	オサエアゲクランクジク	SHAFT, ;LIFTER CRANK	
1-1-22	S05371001	1	カムフオロアー	CAM FOLLOWER	
1-1-23	S05388001	1	カムフオロワージク	SHAFT, ;C-FOLLOWER	
1-1-24	014500522	1	アナトメネジ5クボミ	SET SCREW, SOCKET (CP) M5	
1-1-25	S07072001	1	オサエアゲコロウデジク	SHAFT	
1-1-26	S07071001	1	オサエアゲコロ	LIFTER ROLLER	
1-1-27	105234003	2	ナツト4.37	NUT, SM4.37	
1-1-28	014060622	1	アナトメネジ6X6クボミ	SET SCREW, SOCKET (CP) M6X6	
1-1-29	062301212	1	ナベコ3X12	SCREW, PAN M3X12	
1-1-30	021300103	1	ナツト1シユ3	NUT, 1 M3	
1-1-31	S05391001	1	オサエアゲクランクバネ	SPRING, EXTENSION	
1-1-32	141334001	1	バネカケ	SPRING HOOK	
1-1-34	014060632	2	アナクボミ6X6	SET SCREW, SOCKET (CP) M6X6	
1-1-37	S07070001	1	カムジク	CAM SHAFT	
1-1-39	S05330000	1	カムジクメタルR	BUSH, R	
1-1-44	S05333001	1	カムジクスイッチドツク	SWITCH DOG	
1-1-45	014060632	2	アナクボミ6X6	SET SCREW, SOCKET (CP) M6X6	
1-1-54	S05335001	1	ギヤジクA	GEAR SHAFT, A	
1-1-55	S05337000	1	スリモミヨウギヤ	GEAR, ;ALIGNMENT	
1-1-56	014300432	2	アナクボミ3X4	SET SCREW, SOCKET (CP) M3X4	
1-1-57	S05338000	1	ギヤジクAヨウメタル	BUSH, A	
1-1-58	S05339001	1	セットカラーA	SET SCREW COLLAR, A	
1-1-59	014300432	2	アナクボミ3X4	SET SCREW, SOCKET (CP) M3X4	
1-1-60	S05340001	1	スリモミレンケツレバー	CONNECTING LEVER	
1-1-61	S05341001	2	ダンネジM4	SHOULDER SCREW, M4	
1-1-62	S05342001	1	ギヤジクB	GEAR SHAFT, B	
1-1-63	S05343000	1	シヤフトギヤA	GEAR, A	
1-1-64	014500522	2	アナトメネジ5クボミ	SET SCREW, SOCKET (CP) M5	
1-1-65	S05344000	1	ギヤジクBヨウメタル	BUSH, B	
1-1-66	S05345001	1	セットカラーB	SET SCREW COLLAR, B	
1-1-67	014500522	2	アナトメネジ5クボミ	SET SCREW, SOCKET (CP) M5	
1-1-68	S10701001	1	シヤフトクミ	SHAFT ASSY	
1-1-69	S10703000	1	シヤフトギヤB	GEAR, B	
1-1-70	014300432	1	アナクボミ3X4	SET SCREW, SOCKET (CP) M3X4	
1-1-71	002300502	1	+ナベ3X5クロ	SCREW, PAN M3X5	
1-1-72	S10709001	1	スリモミジクアンナイ	GUIDE	
1-1-73	S10705000	1	スリモミジクメタルA	BUSH, A	
1-1-74	S10706000	1	スリモミジクメタルB	BUSH, B	
1-1-75	S10704001	1	スリモミオシツケバネ	SPRING, COMPRESSION	
1-1-76	S10708001	1	バネアンナイカラー	GUIDE COLLAR	
1-1-77	S10707001	1	スリモミジクドツク	SUPPORT COLLAR	
1-1-78	014400522	2	アナクボミ4X5	SET SCREW, SOCKET (CP) M4X5	
1-1-79	S06570000	1	ボタンオサエC	BUTTON CLAMP, C	
1-1-98	S05972000	2	コロ	ROLLER	
1-1-99	S05368101	1	ボタンキャリーカム	BUTTON CARRY CAM	
1-1-100	014060632	2	アナクボミ6X6	SET SCREW, SOCKET (CP) M6X6	
1-1-101	S05369001	1	カムフオロアBヨウアーム	ARM	

X1 . ボタンフィーダー関係 / Button feeder mechanism / Knopfzuführungvorrichtung / Alimentation pour boutons / Botón de alimentación

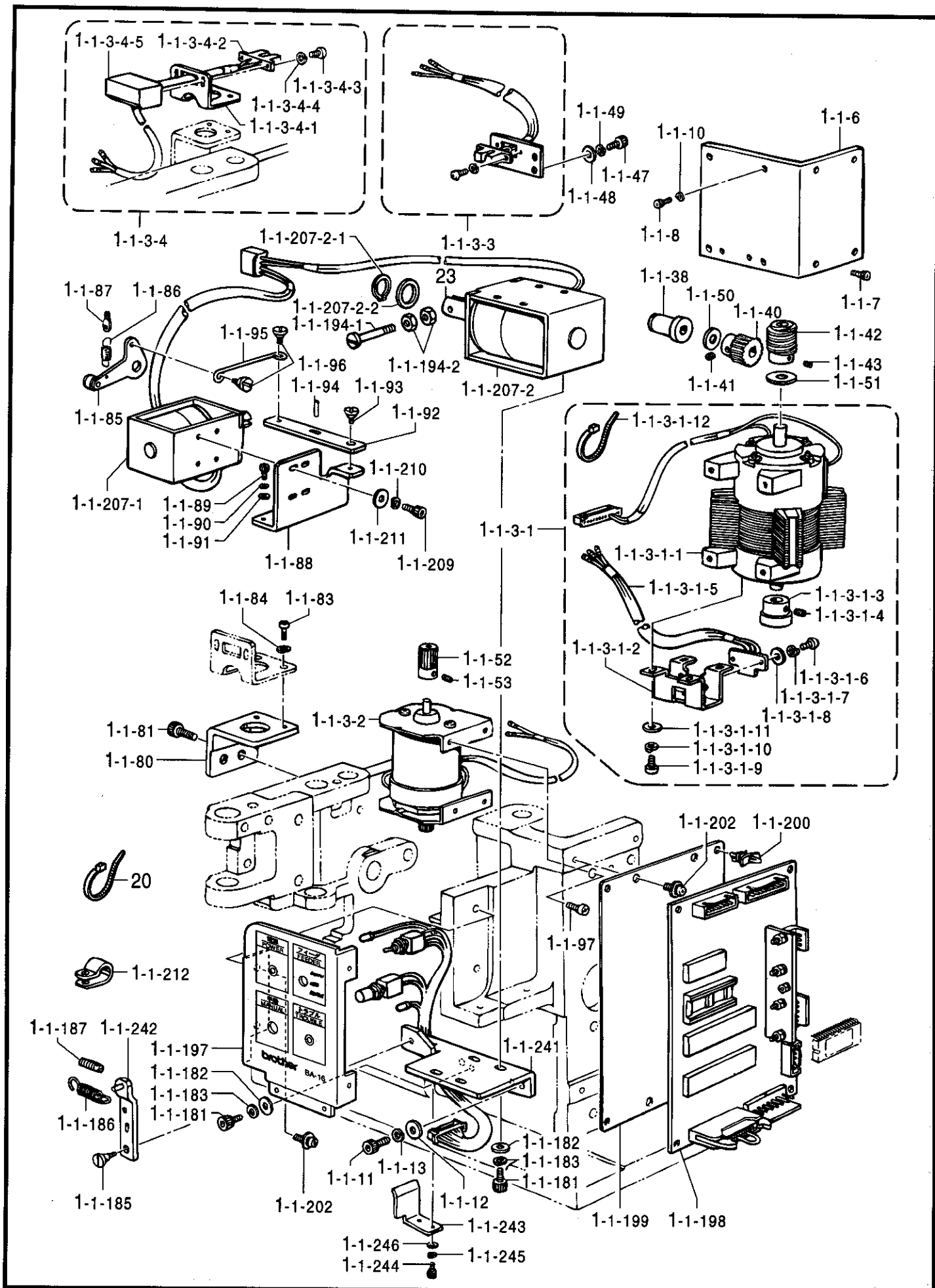


151-916-252

X1. ボタンフィーダー関係 / Button feeder mechanism / Knopfzuführungvorrichtung /
Alimentation pour boutons / Botón de alimentación

REF.NO.	CODE	Q'TY	ヒンメイ	NAME OF PARTS	RM
1-1-102	S05370001	1	アームBヨウシテンピン	PIN	
1-1-103	110367001	1	ザガネ	WASHER, PLAIN SPECIAL 8	
1-1-104	048060342	1	トメワE6	RETAINING RING, E6	
1-1-105	014060632	1	アナクボミ6X6	SET SCREW, SOCKET (CP) M6X6	
1-1-106	S05371001	1	カムフオロアー	CAM FOLLOWER	
1-1-107	S05341001	1	ダンネジM4	SHOULDER SCREW, M4	
1-1-108	021400202	1	2シユナツト4	NUT, 2 M4	
1-1-111	148587001	1	タマツギテクミR	JOINT ASSY, R	
1-1-112	100022005	1	ナツト5.95	NUT, SM5.95	
1-1-113	S05373001	1	ダンネジ	SHOULDER SCREW	
1-1-114	021400202	1	2シユナツト4	NUT, 2 M4	
1-1-115	025040232	1	ヒラザガネチユウ4	WASHER, PLAIN M 4	
1-1-116	028040242	1	バネザガネ2.4	WASHER, SPRING 2-4	
1-1-117	148589001	1	タマツギテクミL	JOINT ASSY, L	
1-1-118	S05336001	1	タマツギテダンネジ	SHOULDER SCREW	
1-1-119	148592001	1	ナツト5.95	NUT, SM5.95	
1-1-120	S05375001	1	カムフオロアBヨウバネA	SPRING, A	
1-1-121	141334001	1	バネカケ	SPRING HOOK	
1-1-122	S05376001	1	ボタンイドウヨウアームB	BUTTON MOVEMENT ARM, B	
1-1-123	014060632	2	アナクボミ6X6	SET SCREW, SOCKET (CP) M6X6	
1-1-124	S07128001	1	ボタンウンパンジク	BUTTON TRANSPORT SHAFT	
1-1-125	S07129001	1	セツトカラー	SET SCREW COLLAR	
1-1-126	014060622	2	アナトメネジ6X6クボミ	SET SCREW, SOCKET (CP) M6X6	
1-1-127	S07075001	1	ボタンイドウヨウアームA	BUTTON MOVEMENT ARM, A	
1-1-128	014060632	2	アナクボミ6X6	SET SCREW, SOCKET (CP) M6X6	
1-1-129	S06044001	2	サラネジ3.57X4	SCREW, FLAT M3.57X4	
1-1-130	S12415001	1	ボルト6X25	BOLT, M6X25	
1-1-131	021060106	1	1シユナツト6	NUT, 1 M6	
1-1-134	S06119001	1	ヘンシンピン	PIN, ECCENTRIC	
1-1-135	014760622	1	アナトメネジ5.95	SET SCREW, SOCKET SM5.95	
1-1-136	S07076001	1	レンケツジク	CONNECTING SHAFT	
1-1-3-5	S06686004	1	ボタンウケダイクミ	BUTTON CATCH PLATE ASSY	
6	018065022	3	アナボルト6X50	BOLT, SOCKET M6X50	
7	115947001	6	ザガネ	WASHER, PLAIN 6.35	
8	028060242	3	バネザガネ2-6	WASHER, SPRING 2-6	

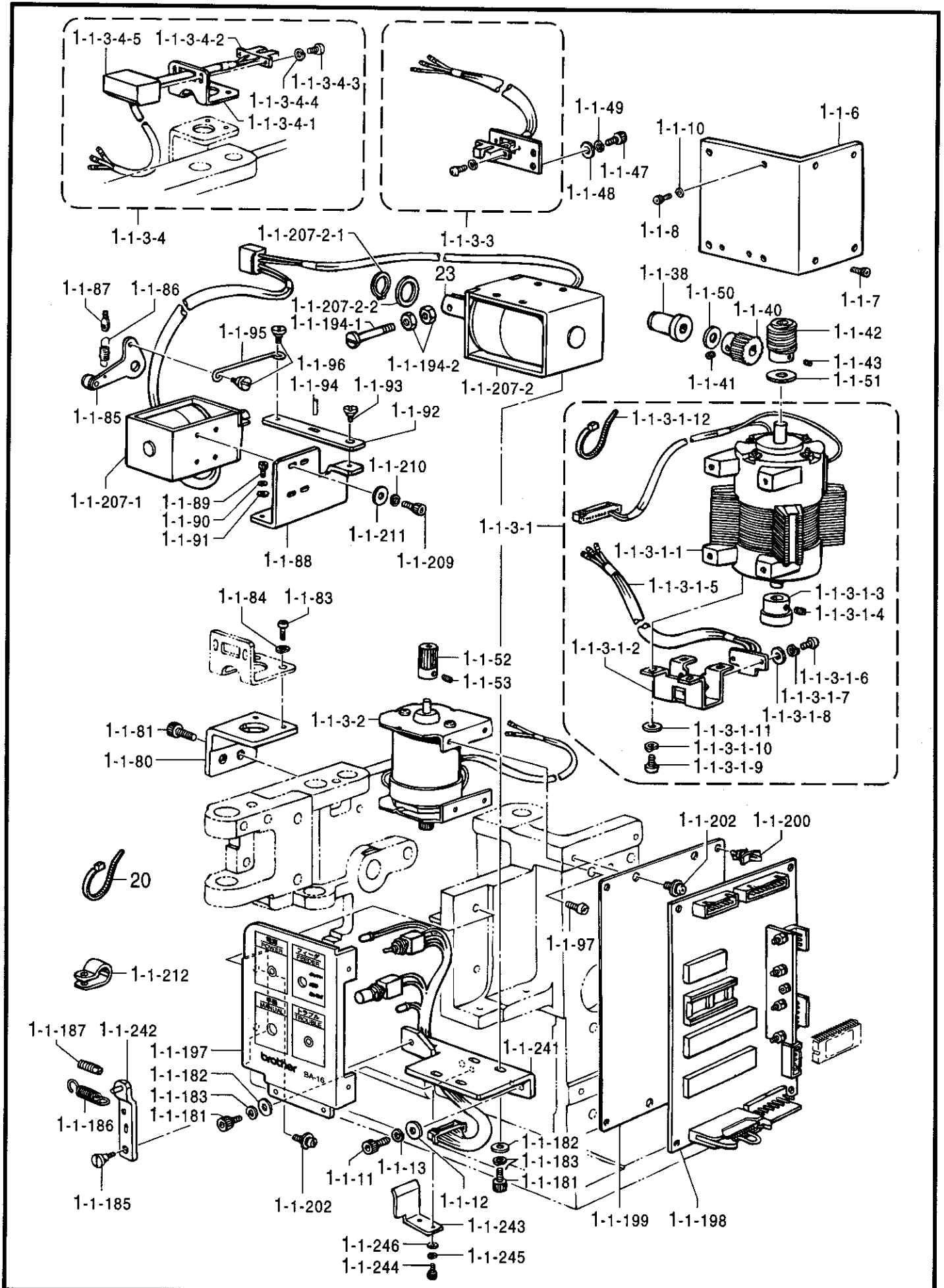
X2. ボタンフィーダー関係 / Button feeder mechanism / Knopfzuführungvorrichtung / Alimentation pour boutons / Botón de alimentación



X2. ボタンフィーダー関係 / Button feeder mechanism / Knopfführungvorrichtung /
Alimentation pour boutons / Botón de alimentación

REF.NO.	CODE	Q'TY	ヒンメイ	NAME OF PARTS	RM
1-1-6	S07110001	1	モータトリツケイタ	SETTING PLATE, ;MOTOR	
1-1-7	018401022	4	アナボルト4X10	BOLT, SOCKET M4X10	
1-1-8	018401022	4	アナボルト4X10	BOLT, SOCKET M4X10	
1-1-10	028040242	4	バネザガネ2.4	WASHER, SPRING 2-4	
1-1-11	018501222	2	アナボルト5X12	BOLT, SOCKET M5X12	
1-1-12	025050232	2	ヒラザガネチユウ5	WASHER, PLAIN M 5	
1-1-13	028050242	2	バネザガネ2-5	WASHER, SPRING 2-5	
1-1-38	S05329000	1	カムジクメタルF	BUSH, F	
1-1-40	S05331000	1	ウオームホイール	WORM WHEEL	
1-1-41	014060632	2	アナクボミ6X6	SET SCREW, SOCKET (CP) M6X6	
1-1-42	S15497000	1	ウオーム	WORM	
1-1-43	014500522	2	アナトメネジ5クボミ	SET SCREW, SOCKET (CP) M5	
1-1-47	018401022	2	アナボルト4X10	BOLT, SOCKET M4X10	
1-1-48	025040232	2	ヒラザガネチユウ4	WASHER, PLAIN M 4	
1-1-49	028040242	2	バネザガネ2.4	WASHER, SPRING 2-4	
1-1-50	S06024001	1	スラストザガネ	WASHER, THRUST	
1-1-51	S06029001	1	ザガネ	WASHER	
1-1-52	S05334000	1	スリモミモーターギヤ	GEAR, ;ALIGNMENT MOTOR	
1-1-53	014300432	2	アナクボミ3X4	SET SCREW, SOCKET (CP) M3X4	
1-1-80	S07074001	1	ガイド	GUIDE	
1-1-81	018401022	2	アナボルト4X10	BOLT, SOCKET M4X10	
1-1-83	002300803	2	+ナベコ3X8	SCREW, PAN M3X8	
1-1-84	028030242	2	バネザガネ2-3	WASHER, SPRING 2-3	
1-1-85	S05359001	1	オシアゲクランククミ	LITER CRANK ASSY	
1-1-86	S05363001	1	スリモミジクヒツバリバネ	SPRING, EXTENSION	
1-1-87	141334001	1	バネカケ	SPRING HOOK	
1-1-88	S05364001	1	ソレノイドトリツケイタ	SETTING PLATE, ;SOLENOID	
1-1-89	018401022	3	アナボルト4X10	BOLT, SOCKET M4X10	
1-1-90	028040242	3	バネザガネ2.4	WASHER, SPRING 2-4	
1-1-91	025040232	3	ヒラザガネチユウ4	WASHER, PLAIN M 4	
1-1-92	S05365001	1	ソレノイドレンケツアーム	SOLENOID ARM	
1-1-93	S05341001	1	ダンネジM4	SHOULDER SCREW, M4	
1-1-94	148546001	1	プランジヤピン	PLUNGER PIN	
1-1-95	S05367001	1	ワイヤー	WIRE	
1-1-96	S05341001	2	ダンネジM4	SHOULDER SCREW, M4	
1-1-97	002350806	4	+ナベコ3.5X8	SCREW, PAN M3.5X8	
1-1-181	018401022	6	アナボルト4X10	BOLT, SOCKET M4X10	
1-1-182	025040232	6	ヒラザガネチユウ4	WASHER, PLAIN M 4	
1-1-183	028040242	6	バネザガネ2.4	WASHER, SPRING 2-4	
1-1-185	S05424001	1	ダンネジM4	SHOULDER SCREW, M4	
1-1-186	S09609001	1	シャッターバネ	SPRING, EXTENSION	
1-1-187	S03401001	1	バネカケ	SPRING HOOK	
1-1-194	S25569001	1	ダンネジ3.18クミ	SHOULDER SCREW ASSY	
1-1-194-1	S25570001	1	ダンネジ3.18	SHOULDER SCREW, SM3.18	
1-1-194-2	021660306	2	3シユナツト318-40	NUT, 3 SM3.18-40	
1-1-197	S44542009	1	Bパネルクミ	PANEL ASSY, ;BUTTON	
1-1-197-1	S05322000	1	トラブルPL	TRABLE, PL	
1-1-198	S05323300	1	フィーダキバンクミ	FEEDER PCB ASSY	
1-1-199	S05324001	1	キバントリツケイタ	SETTING PLATE, PCB	
1-1-200	S00554000	4	サポート6NS	SUPPORT, 6NS	
1-1-202	052400806	6	ナベコバネヒラ4X8	SCREW, PAN (S/P WASHER) M4X8	
1-1-207	S05738101	1	Bソレノイドクミ	SOLENOID ASSY, ;BUTTON	
1-1-207-1	S05739000	1	キリモミソレノイド	SETTING SOLENOID, ;BUTTON	
1-1-207-2	S05740101	1	シャッターソレノイドクミ	SOLENOID ASSY, ;SHUTTER	
1-1-207-2-1	048150142	1	トメワジクヨウC15	RETAINING RING, EXTERNAL C15	
1-1-207-2-2	S05743000	1	スパーサー	SPACER	
1-1-209	018400832	4	アナボルト4X8	BOLT, SOCKET M4X8	
1-1-210	028040242	4	バネザガネ2.4	WASHER, SPRING 2-4	
1-1-211	025040232	4	ヒラザガネチユウ4	WASHER, PLAIN M 4	

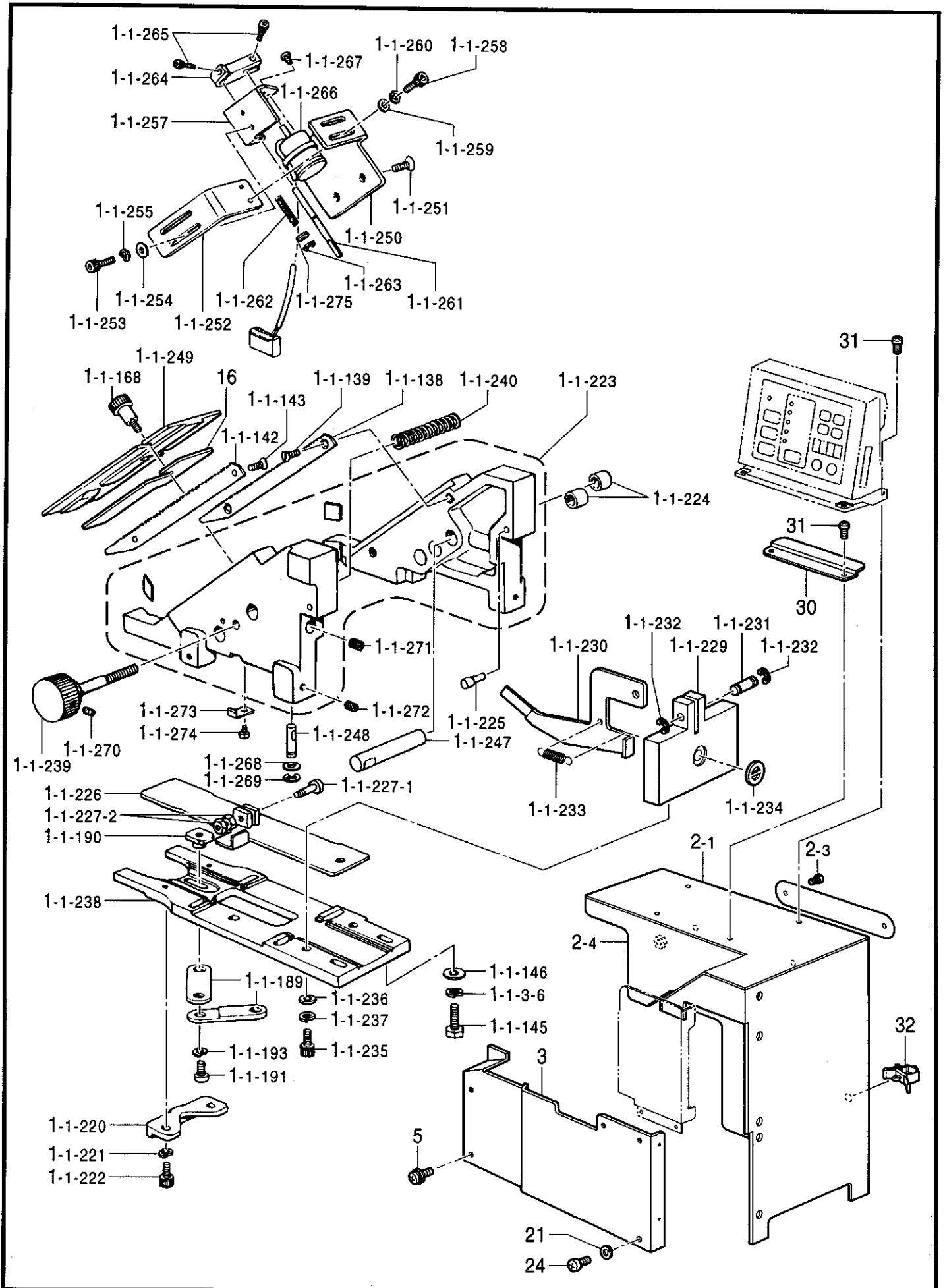
X2. ボタンフィーダー関係 / Button feeder mechanism / Knopfzuführungvorrichtung /
Alimentation pour boutons / Botón de alimentación



X2. ボタンフィーダー関係 / Button feeder mechanism / Knopfzuführungvorrichtung /
Alimentation pour boutons / Botón de alimentación

REF.NO.	CODE	Q'TY	ヒンメイ	NAME OF PARTS	RM
1-1-212	149073001	2	コードホルダ	CORD HOLDER	
1-1-241	S07069001	1	ソレノイドダイ	SOLENOID BASE	
1-1-242	S09581001	1	ウケイタイドレバー	CATCH PLATE DRIVING LEVER	
1-1-243	S09579001	1	イドレバーアテイタ	DRIVING LEVER STOPPER	
1-1-244	018400832	2	アナボルト4X8	BOLT, SOCKET M4X8	
1-1-245	028040242	2	バネザガネ2.4	WASHER, SPRING 2-4	
1-1-246	025040232	2	ヒラザガネチユウ4	WASHER, PLAIN M 4	
1-1-3	S07137101	1	Bモータクミ	MOTOR ASSY, B	
1-1-3-1	S07136101	1	キャリーモータクミ	CARRY MOTOR ASSY	
1-1-3-1-1	S05726001	1	キャリーモータ	CARRY MOTOR	
1-1-3-1-2	S08020101	1	キバンササエ	PCB SUPPORT	
1-1-3-1-3	S05727100	1	ジシャククミB	MAGNET ASSY, B	
1-1-3-1-4	014300522	2	トメネジ3X5クボミ	SET SCREW, (CP) M3X5	
1-1-3-1-5	S05729001	1	カイテンセンサクミ	ROTATIONAL SENSOR ASSY	
1-1-3-1-6	062300605	2	ナベコ3X6	SCREW, PAN M3X6	
1-1-3-1-7	028030243	2	バネザガネ2-3	WASHER, SPRING 2-3	
1-1-3-1-8	025030133	2	ヒラザガネシヨウ3	WASHER, PLAIN S 3	
1-1-3-1-9	002300803	4	+ナベコ3X8	SCREW, PAN M3X8	
1-1-3-1-10	028030243	4	バネザガネ2-3	WASHER, SPRING 2-3	
1-1-3-1-11	025030133	4	ヒラザガネシヨウ3	WASHER, PLAIN S 3	
1-1-3-1-12	S04557000	1	バンタイPLT1M	BAND, ;PLT1M	
1-1-3-2	S05730001	1	キリモミモータクミ	BUTTON SETTING MOTOR ASSY	
1-1-3-3	S05731001	1	ゲンテンSWクミ	HOME POSITION SWITCH ASSY	
1-1-3-4	S05734001	1	キリモミSWクミ	BUTTON SWITCH ASSY	
1-1-3-4-1	S05358001	1	センサトリツケイタ	SETTING PLATE, ;SENSOR	
1-1-3-4-2	S05736000	1	ホトセンサB	PHOTO SENSOR, B	
1-1-3-4-3	002301003	2	+ナベコネジ3X10	SCREW, PAN M3X10	
1-1-3-4-4	028030243	2	バネザガネ2-3	WASHER, SPRING 2-3	
1-1-3-4-5	S05737000	1	センサカバー	SENSOR COVER	
20	S04557000	2	バンタイPLT1M	BAND, ;PLT1M	
23	S05742101	1	プランジャー	PLUNGER	

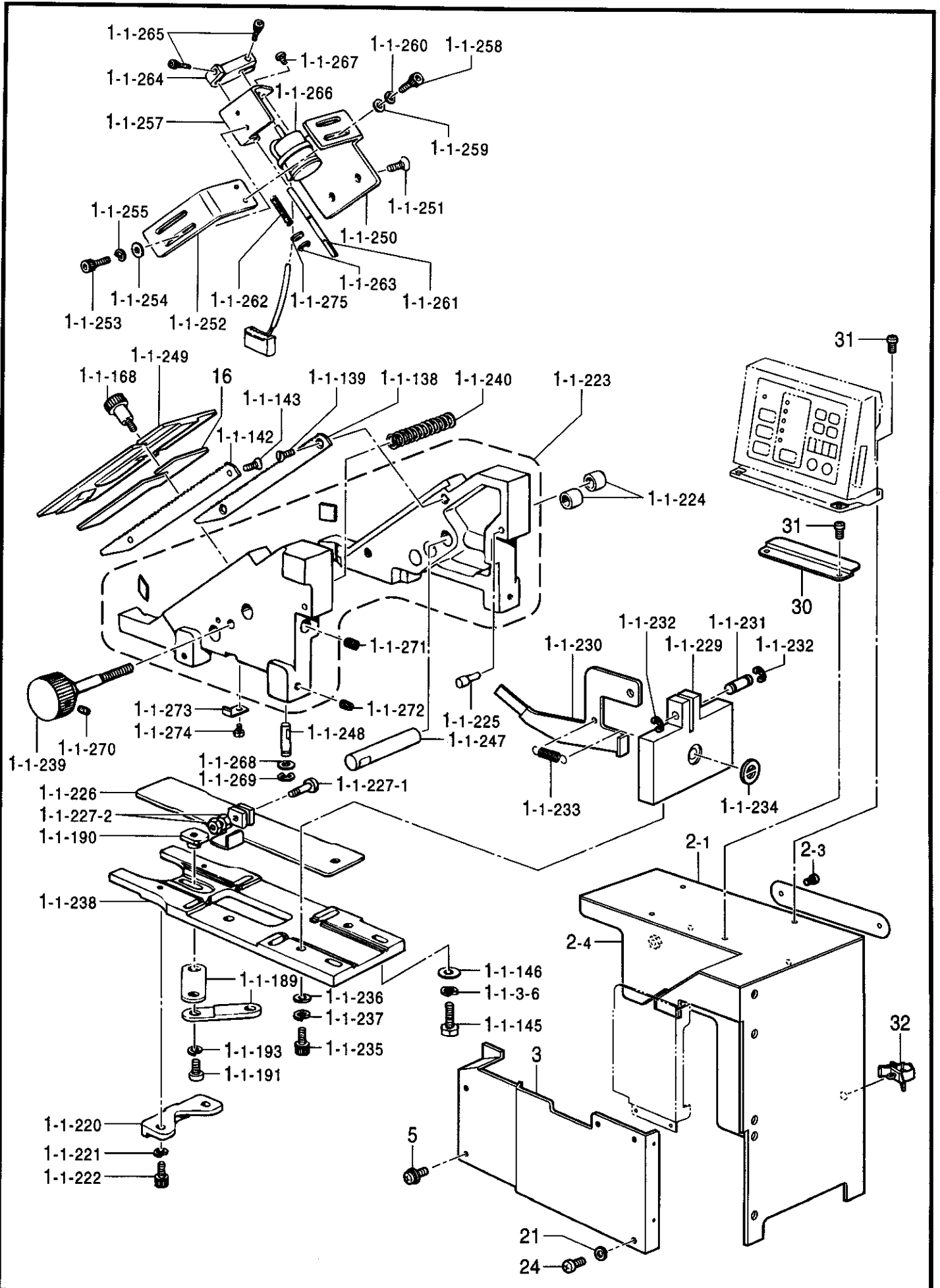
X3 . ボタンフィーダー関係 / Button feeder mechanism / Knopfzuführungvorrichtung /
Alimentation pour boutons / Botón de alimentación



X3. ボタンフィーダー関係 / Button feeder mechanism / Knopfzuführungvorrichtung /
Alimentation pour boutons / Botón de alimentación

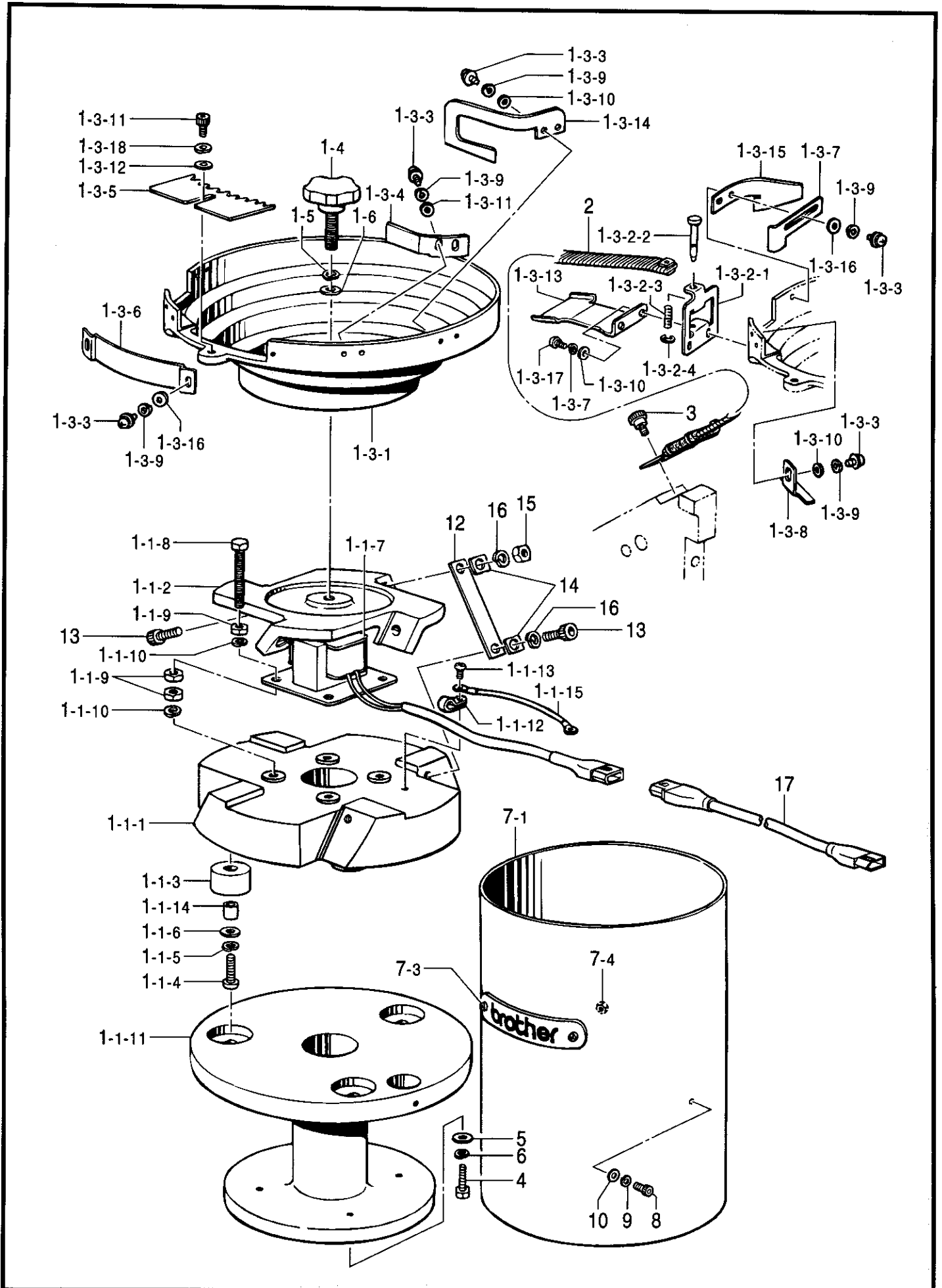
REF.NO.	CODE	Q'TY	ヒンメイ	NAME OF PARTS	RM
1-1-138	S05394001	1	ボタンスベリイタA	BUTTON SLIDE PLATE, A	
1-1-139	S01696001	2	サラネジ3.57X6	SCREW, FLAT SM3.57X6	
1-1-142	S05397001	1	ボタンスベリイタB	BUTTON SLIDE PLATE, B	
1-1-143	S01696001	2	サラネジ3.57X6	SCREW, FLAT SM3.57X6	
1-1-145	017501602	2	ボルト5X16	BOLT, M5X16	
1-1-146	140208001	2	ザガネ	WASHER	
1-1-168	S10512001	1	ツマミネジ3.57	SCREW, SM3.57	
1-1-189	S05888001	2	スベリダイリンク	LINK, ;S-BASE	
1-1-190	S05889001	1	リンクシテン	LINK FUJIRUM	
1-1-191	062400616	1	ナベコM4X6	SCREW, PAN M4X6	
1-1-193	028040242	1	バネザガネ2.4	WASHER, SPRING 2-4	
1-1-220	S09600001	1	ボタンウケダイストツバ	STOPPER	
1-1-221	028040242	2	バネザガネ2.4	WASHER, SPRING 2-4	
1-1-222	018401022	2	アナボルト4X10	BOLT, SOCKET M4X10	
1-1-223	S25117001	1	スベリダイクミ	SLIDE BASE ASSY	
1-1-224	S09599000	4	スライドブツシュ	BUSH	
1-1-225	S09591000	2	スベリダイストツバ	STOPPER	
1-1-226	S09582001	1	ボタンウケイタクミ	BUTTON CATCH PLATE ASSY	
1-1-227	S25571001	1	ダンネジ3クミ	SHOULDER SCREW ASSY, M3	
1-1-227-1	S25572001	1	ダンネジ3	SHOULDER SCREW, M3	
1-1-227-2	021300202	2	2シユナツト3	NUT, 2 M3	
1-1-229	S09592001	1	ストツバササエ	STOPPER SUPPORT	
1-1-230	S09593001	1	ストツバA	STOPPER, A	
1-1-231	S09587001	1	ストツバAササエジク	SUPPORT SHAFT	
1-1-232	048030342	2	トメワE3	RETAINING RING, E3	
1-1-233	S07091001	1	スライダーバネ	SPRING, EXTENSION	
1-1-234	152877001	1	イトチヨウシサラオサエ	TENSION DISC WASHER	
1-1-235	018501622	2	アナボルト5X16	BOLT, SOCKET M5X16	
1-1-236	025050232	2	ヒラザガネチユウ5	WASHER, PLAIN M 5	
1-1-237	028050242	2	バネザガネ2-5	WASHER, SPRING 2-5	
1-1-238	S09594001	1	スベリダイシタダイ	SLIDE BASE LOWER BASE	
1-1-239	S09590001	1	スベリダイネジクミ	SCREW ASSY	
1-1-240	S09574001	1	スベリダイバネ	SPRING, COMPRESSION	
1-1-247	S09577001	2	スベリダイアンナイジク	GUIDE SHAFT	
1-1-248	S09576001	4	スベリダイアンナイジク	GUIDE SHAFT	
1-1-249	S09601100	1	ボタンウエカバーA	UPPER COVER, A	
1-1-250	S09584001	1	ソレノイドベース	SOLENOID BASE	
1-1-251	061500804	2	サラコ5X8	SCREW, FLAT M5X8	
1-1-252	S09585001	1	ソレノイドトリツケイタ	SETTING PLATE, ;SOLENOID	
1-1-253	018400832	2	アナボルト4X8	BOLT, SOCKET M4X8	
1-1-254	025040232	2	ヒラザガネチユウ4	WASHER, PLAIN M 4	
1-1-255	028040242	2	バネザガネ2.4	WASHER, SPRING 2-4	
1-1-257	S09586001	1	ストツバジクササエイタ	SUPPORT PLATE	
1-1-258	018400832	2	アナボルト4X8	BOLT, SOCKET M4X8	
1-1-259	025040232	2	ヒラザガネチユウ4	WASHER, PLAIN M 4	
1-1-260	028040242	2	バネザガネ2.4	WASHER, SPRING 2-4	
1-1-261	S09575001	1	ストツバジク	STOPPER SHAFT	
1-1-262	S09573001	1	ストツババネ	SPRING	
1-1-263	048025342	1	トメワE2.5	RETAINING RING, E2.5	
1-1-264	S09572001	1	ストツバジクササエ	SUPPORTER	
1-1-265	018300822	2	アナボルト3X8	BOLT, SOCKET M3X8	
1-1-266	S09611000	1	ストツバソレノイド	STOPPER SOLENOID	
1-1-267	062260406	2	ナベコ26X4	SCREW, PAN M2.6X4	
1-1-268	025050232	4	ヒラザガネチユウ5	WASHER, PLAIN M 5	
1-1-269	048030342	4	トメワE3	RETAINING RING, E3	
1-1-270	014500522	1	アナトメネジ5クボミ	SET SCREW, SOCKET (CP) M5	
1-1-271	014060622	2	アナトメネジ6X6クボミ	SET SCREW, SOCKET (CP) M6X6	
1-1-272	014400522	4	アナクボミ4X5	SET SCREW, SOCKET (CP) M4X5	
1-1-273	S09613001	1	ツマミイタバネ	SPRING, PLATE	

X3 . ボタンフィーダー関係 / Button feeder mechanism / Knopffzuführungvorrichtung /
Alimentation pour boutons / Botón de alimentación



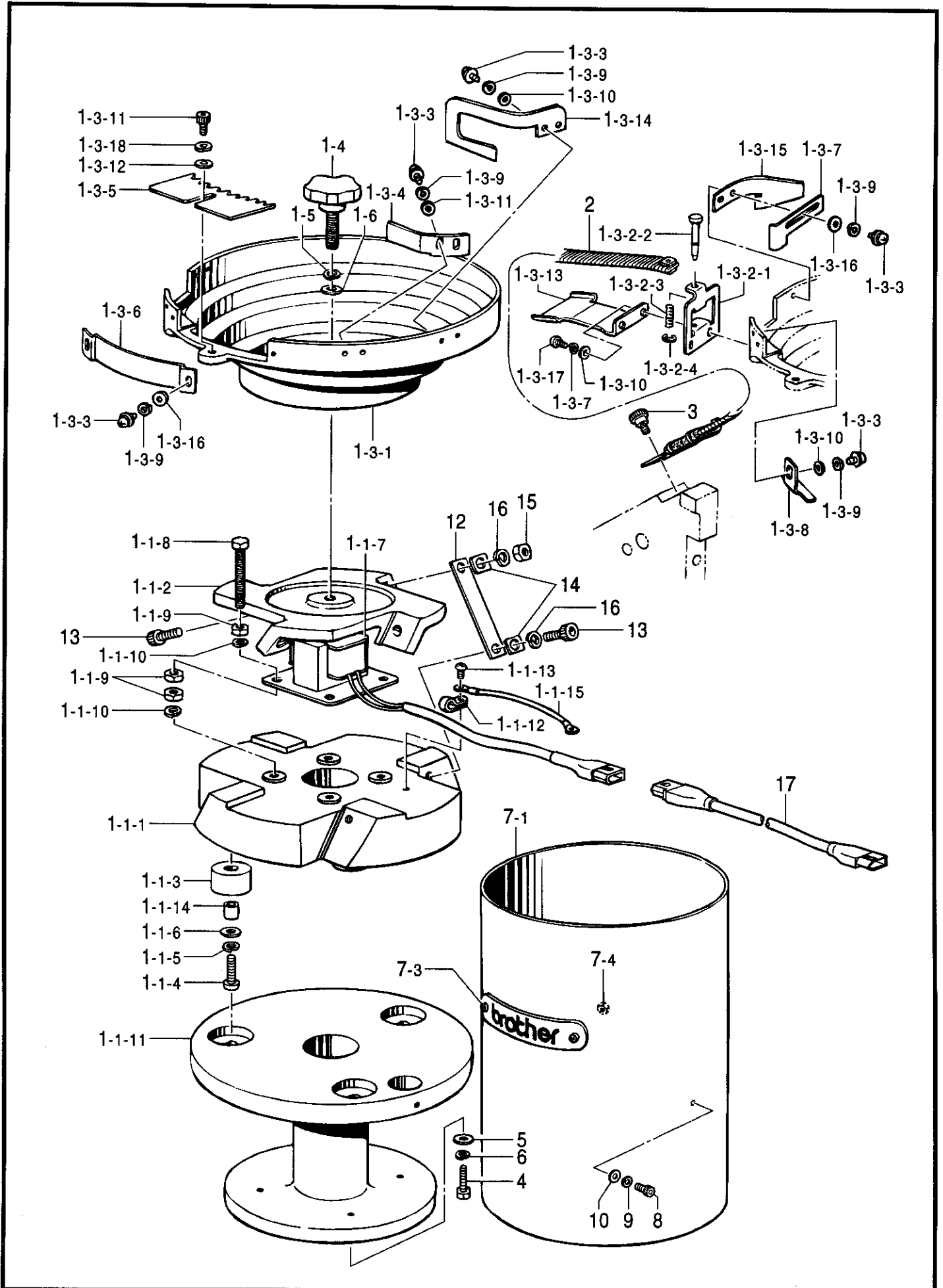
X3. ボタンフィーダー関係 / Button feeder mechanism / Knopfzuführungvorrichtung /
Alimentation pour boutons / Botón de alimentación

REF.NO.	CODE	Q'TY	ヒンメイ	NAME OF PARTS	RM
1-1-274	062670512	1	ナベコ357-40X5	SCREW, PAN SM3.57-40X5	
1-1-275	025350132	1	ヒラザガネシヨウ	WASHER, PLAIN S 3.5	
1-1-3-6	028050242	2	バネザガネ2-5	WASHER, SPRING 2-5	
2	S07060209	1	ホントイカバークミ	COVER ASSY, BODY	
2-1	S07140209	1	ホントイカカバー	BODY COVER	
2-3	S06134001	2	+ナベネジ2X5	SCREW, PAN M2X5	
2-4	021020103	2	1シユナツト2	NUT, 1 M2	
3	S10504009	1	マエカバー	FRONT COVER	
5	052400806	9	ナベコバネヒラ4X8	SCREW, PAN (S/P WASHER) M4X8	
16	S09604000	1	スパーサA <記号A>	SPACER, A <Marked in A>	
16	S09605000	1	スパーサB <記号B>	SPACER, B <Marked in B>	
16	S13186000	1	スパーサC <記号C>	SPACER, C <Marked in C>	
21	028040243	1	バネザガネ2-4	WASHER, SPRING 2-4	
30	S49885001	1	ソウサパネルオサエイタ	HOLDER PLATE	
31	062401006	4	ナベコ4X10	SCREW, PAN M4X10	
32	150357001	1	コードクランプ13	CORD CLAMP, 13-L	
24	062400806	1	ナベコ4X8	SCREW, PAN M4X8	



Y. フィーダー関係 / Feeder mechanism / Knopfsortierer / Tricur de boutons /
Mecanismo de botones

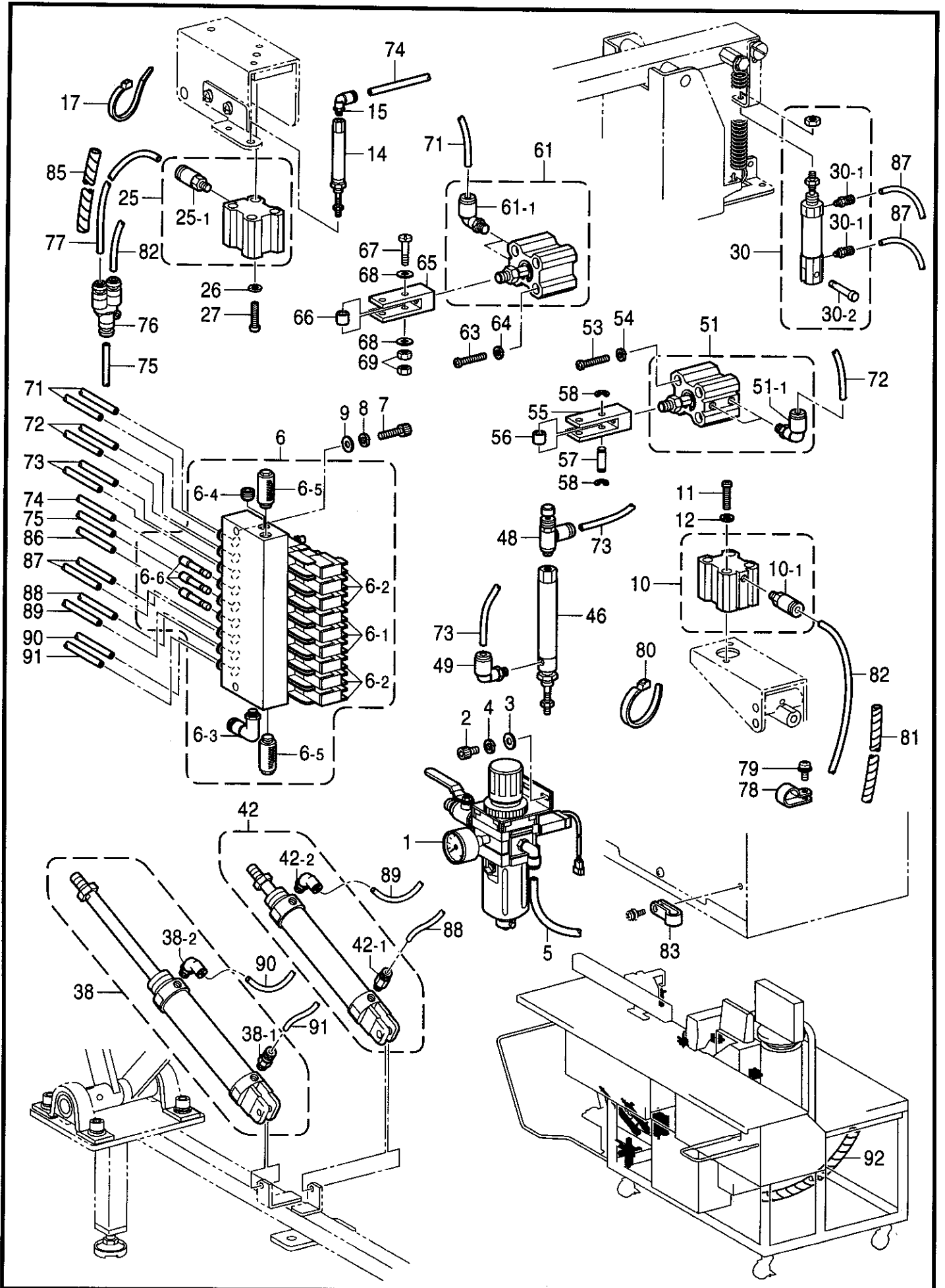
REF.NO.	CODE	Q'TY	ヒンメイ	NAME OF PARTS	RM
1	S05426309	1	シンドウボウルソウクミ	VIBRATION GENERATION BOWL UNIT	
1-1	S05427309	1	シンドウキクミ	VIBRATION GENERATION ASSY	
1-1-1	S08480001	1	シンドウキベースシタ	VIBRATION BASE, LOWER	
1-1-2	S05912101	1	シンドウキベースウエ	VIBRATION BASE, UPPER	
1-1-3	S05910000	3	クツシヨンゴム	CUSHIONING WASHER	
1-1-4	002502505	3	+ナベコ5X25	SCREW, PAN M5X25	
1-1-5	028050242	3	バネザガネ2-5	WASHER, SPRING 2-5	
1-1-6	025050232	3	ヒラザガネチユウ5	WASHER, PLAIN M 5	
1-1-7	S05914101	1	シンドウソレノイド	VIBRATION GENERATION SOLENOID	
1-1-8	S08479001	4	ソレノイドササエボルト	BOLT, M6X50	
1-1-9	021060202	12	2シユナツト 6	NUT, 2 M6	
1-1-10	028060242	8	バネザガネ2-6	WASHER, SPRING 2-6	
1-1-11	S05907109	1	ダイザ	BASE	
1-1-12	149547000	1	コードオサエ	CORD HOLDER, 4N	
1-1-13	062400806	1	ナベコ4X8	SCREW, PAN M4X8	
1-1-14	S06613001	3	クツシヨンカラー	CUSHION COLLAR	
1-1-15	S07985200	1	アースコードF	GROUND WIRE, F	
1-3	S06027101	1	シンドウボウルクミ	VIBRATION GENERATION BOWL ASSY	
1-3-1	S06032101	1	シンドウボウル	VIBRATION GENERATION BOWL	
1-3-2	S05428001	1	クチガネクミ	CONNECTOR ASSY	
1-3-2-1	S05429001	1	クチガネ	CONNECTOR	
1-3-2-2	S05430001	1	シュータートメピン	PIN	
1-3-2-3	S05431001	1	トメピンオシバネ	SPRING	
1-3-2-4	048025342	1	トメワE2.5	RETAINING RING, E2.5	
1-3-3	052400806	9	ナベコバネヒラ4X8	SCREW, PAN (S/P WASHER) M4X8	
1-3-4	S07163001	1	セイレツイタA	ALIGNMENT PLATE, A	
1-3-5	S05433000	1	ヒヨウリセンベツイタ	SORTING PLATE	
1-3-6	S05435001	1	センベツバンクチフタ	SORTING COVER	
1-3-7	S07166001	1	ボタンハバチヨウセツイタ	ADJUSTING PLATE	
1-3-8	S07165001	1	タカサチヨウセツイタ	ADJUSTING PLATE, HIGHT	
1-3-9	028040243	11	バネザガネ2-4	WASHER, SPRING 2-4	
1-3-10	025040233	7	ヒラザガネチユウ4	WASHER, PLAIN M 4	
1-3-11	018501422	1	アナボルト5X14	BOLT, SOCKET M5X14	
1-3-12	025050232	1	ヒラザガネチユウ5	WASHER, PLAIN M 5	
1-3-13	S06022001	1	シューターコイルササエ	SHOOTER COIL SUPPORT	
1-3-14	S07164001	1	セイレツイタB	ALIGNMENT PLATE, B	
1-3-15	S07167001	1	セイレツイタC	ALIGNMENT PLATE, C	
1-3-16	025040332	4	ヒラザガネダイ4	WASHER, PLAIN L 4	
1-3-17	062401006	2	ナベコ4X10	SCREW, PAN M4X10	
1-3-18	028050242	1	バネザガネ2-5	WASHER, SPRING 2-5	
1-4	S05438100	1	ボウルシメネジ	SCREW	
1-5	028080242	1	バネザガネ2-8	WASHER, SPRING 2-8	
1-6	025080336	1	ヒラザガネダイ8	WASHER, PLAIN L 8	
2	S07042001	1	シュートコイルクミ	SHOOT COIL ASSY	
3	S06441001	1	ツマミネジ3.57	SCREW, M3.57	
4	144543001	2	ボルト6X63	BOLT, M6X63	
5	115947001	2	ザガネ	WASHER, PLAIN 6.35	
6	028060242	2	バネザガネ2-6	WASHER, SPRING 2-6	
7	S06130009	1	フィダーカバークミ	BUTTON SORTER COVER ASSY	
7-1	S06025009	1	フィダーカバー	BUTTON SORTER COVER	
7-3	S06134001	2	+ナベネジ2X5	SCREW, PAN M2X5	
7-4	021020103	2	1シユナツト2	NUT, 1 M2	
8	018501022	3	アナボルト5X10	BOLT, SOCKET M5X10	
9	028050242	3	バネザガネ2-5	WASHER, SPRING 2-5	
10	025050232	3	ヒラザガネチユウ5	WASHER, PLAIN M 5	
12	S06033001	4	<50Hz用> イタバネ0.8	<For 50Hz> SPRING, PLATE ;0.8	



Y. フィーダー関係 / Feeder mechanism / Knopfsortierer / Tricur de boutons /
 Mecanismo de botones

REF.NO.	CODE	Q'TY	品名	NAME OF PARTS	RM
12	S06034001	4	<60Hz用> イタバネ1.0	<For 60Hz> SPRING, PLATE ;1.0	
13	018082522	8	アナボルト8X25	BOLT, SOCKET M8X25	
14	S05917001	8	ザガネ	WASHER	
15	021080102	4	ナツト1シユ8	NUT, 1 M8	
16	028080242	8	バネザガネ2-8	WASHER, SPRING 2-8	
17	S52864000	1	BA16エンチヨウコード	RELAY HARNESS, BA16	

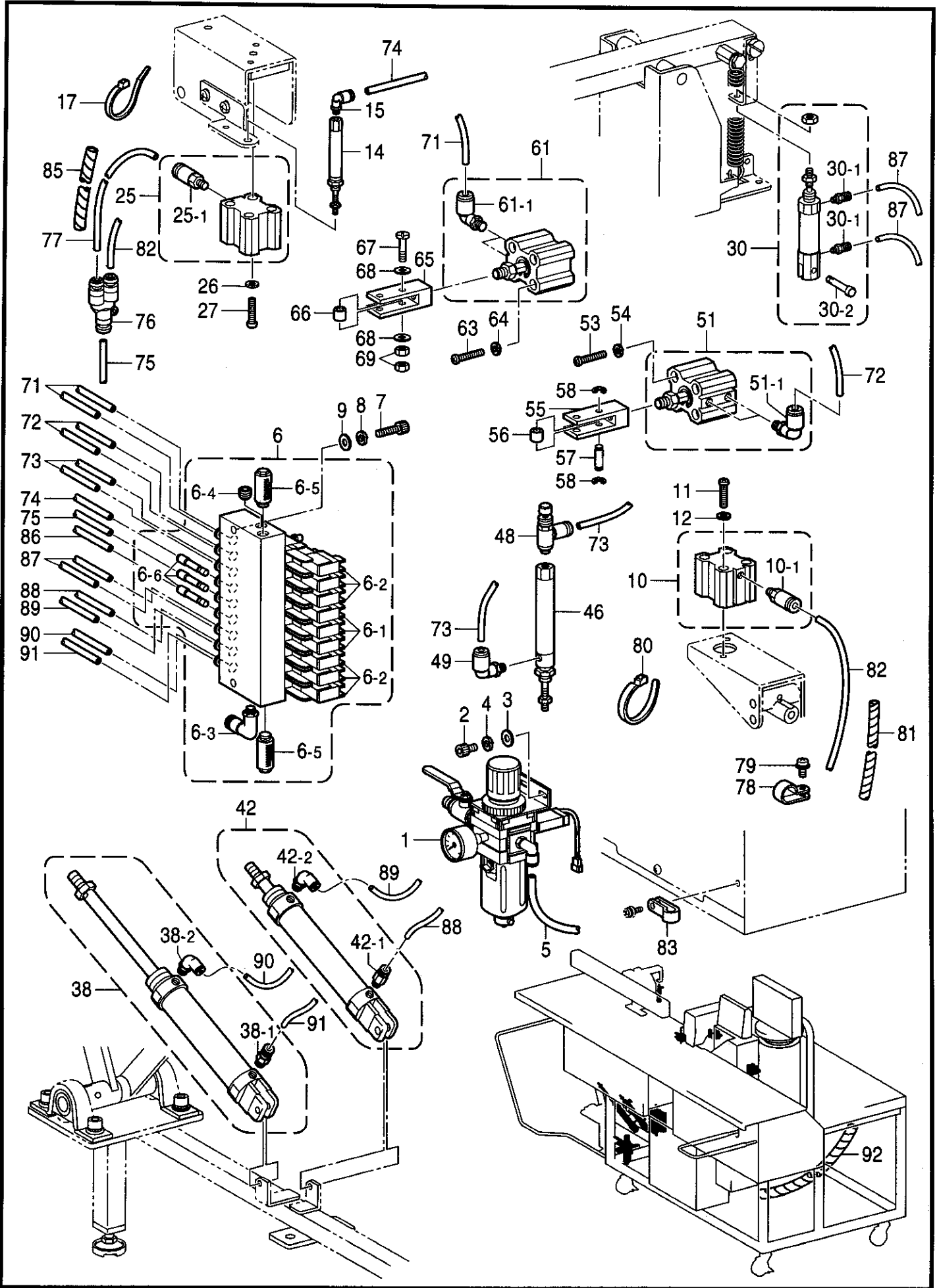
AA . 空圧関係 / Air pressure mechanism / Luftdruck / Mécanisme de la pression d'air / Mecanismo de la presión de aire



AA . 空圧関係 / Air pressure mechanism / Luftdruck / Mécanisme de la pression d'air /
Mecanismo de la presión de aire

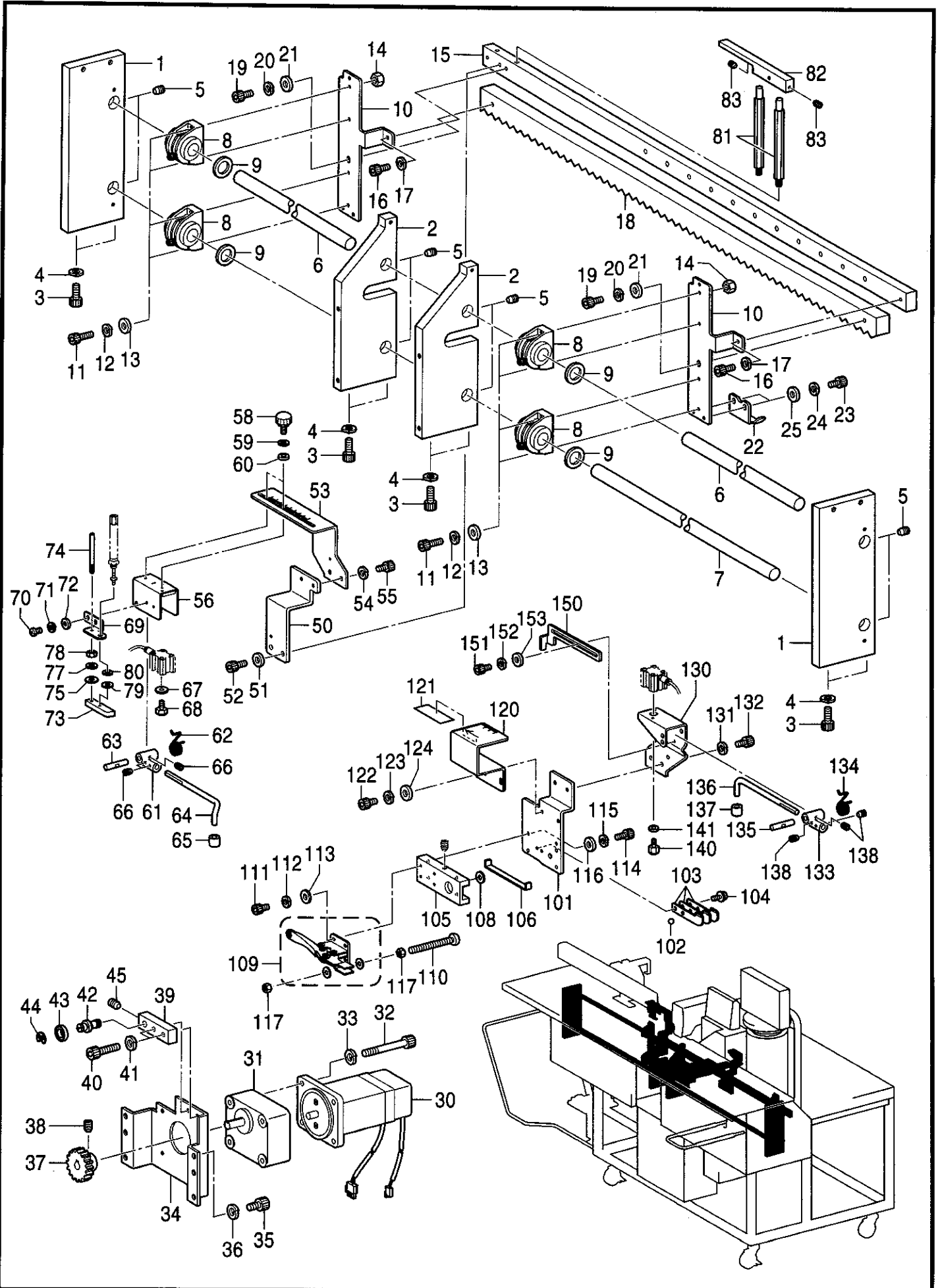
REF.NO.	CODE	Q'TY	ヒンメイ	NAME OF PARTS	RM
1	S49846000	1	フィルターレギュレータクミ	FILTER & REGULATOR ASSY	
2	018501036	2	アナボルト5X10	BOLT, SOCKET M5X10	
3	025050236	2	ヒラザガネチユウ5	WASHER, PLAIN M 5	
4	028050246	2	バネザガネ2-5	WASHER, SPRING 2-5	
5	S31766000	1	エアーチューブ8X500	AIR TUBE, 8X500	
6	S49847001	1	バルブユニット9クミ	VALVE UNIT ASSY, 9	
6-1	S39115100	3	バルブVQZ2151-5	VALVE, VQZ2151-5	
6-2	S39116100	6	バルブVQZ2151S-5	VALVE, VQZ2151S-5	
6-3	S14159000	1	エルボ1/8-8	ELBOW, 1/8-8	
6-4	153274001	1	1/8トメセン	CAP, 1/8	
6-5	140682001	2	サイレンサン	SILENCER	
6-6	S04897000	3	プラグ4	PLUG, 4	
7	018503036	2	アナボルト5X30	BOLT, SOCKET M5X30	
8	028050246	2	バネザガネ2-5	WASHER, SPRING 2-5	
9	025050236	2	ヒラザガネチユウ5	WASHER, PLAIN M 5	
10	S11481000	1	エアーシリンダ12X10クミ	AIR CYLINDER ASSY, 12X10	
10-1	S04905000	1	ハーフユニオン	HALF UNION	
11	028030246	2	バネザガネ2-3	WASHER, SPRING 2-3	
12	002303006	2	+ナベコ3X30	SCREW, PAN M3X30	
14	S04586000	1	シリンダ6X15	CYLINDER, 6X15	
15	S11426000	1	エルボユニオン4M5	ELBOW UNION, 4M5	
17	S04557000	11	バンタイPLT1M	BAND, ;PLT1M	
25	S11481000	1	エアーシリンダ12X10クミ	AIR CYLINDER ASSY, 12X10	
25-1	S04905000	1	ハーフユニオン	HALF UNION	
26	028030246	2	バネザガネ2-3	WASHER, SPRING 2-3	
27	002303006	2	+ナベコ3X30	SCREW, PAN M3X30	
30	S39127000	1	シリンダーCJ2D16クミ	CYLINDER ASSY, CJ2D16	
30-1	S19900000	2	コテイシボリツキツギテ	THROTTLE TUBE JOINT	
30-2	S39148000	1	クレビスピン	CLEVIS PIN	
38	S11434000	1	エアシリンダ30X125クミ	AIR CYLINDER ASSY, 30X125	
38-1	S04910000	1	ハーフユニオン	HALF UNION, ;KQH04-01S	
38-2	S04909000	1	エルボユニオン	ELBOW UNION, ;KQL04-01S	
42	S11436000	1	エアシリンダ25X125クミ	AIR CYLINDER ASSY, 25X125	
42-1	S04910000	1	ハーフユニオン	HALF UNION, ;KQH04-01S	
42-2	S04909000	1	エルボユニオン	ELBOW UNION, ;KQL04-01S	
46	S04591000	1	シリンダ10X30	CYLINDER, 10X30	
48	S04592100	1	スピコン	SPPED CONTROLLER	
49	S11426000	1	エルボユニオン4M5	ELBOW UNION, 4M5	
51	S49904000	1	シリンダ12X10クミ	CYLINDER ASSY, 12X10	
51-1	S11426000	2	エルボユニオン4M5	ELBOW UNION, 4M5	
53	002303006	2	+ナベコ3X30	SCREW, PAN M3X30	
54	028030246	2	バネザガネ2-3	WASHER, SPRING 2-3	
55	S12968101	1	シリンダロツドA	ROD, A	
56	S12965001	1	シリンダロツドコロ	ROLLER	
57	S12967001	1	シリンダロツドピン	PIN	
58	048030342	2	トメワE3	RETAINING RING, E3	
61	S49904000	1	シリンダ12X10クミ	CYLINDER ASSY, 12X10	
61-1	S11426000	2	エルボユニオン4M5	ELBOW UNION, 4M5	
63	002303006	2	+ナベコ3X30	SCREW, PAN M3X30	
64	028030246	2	バネザガネ2-3	WASHER, SPRING 2-3	
65	S12968101	1	シリンダロツドA	ROD, A	
66	S12965001	1	シリンダロツドコロ	ROLLER	
67	S49897001	1	ダンネジM4	SHOULSER SCREW, M4X22	
68	025040236	2	ヒラザガネチユウ4	WASHER, PLAIN M 4	
69	021400202	2	2シユナツト4	NUT, 2 M4	
71	S18387004	2	エアーチューブ	AIR TUBE, 4 L = 1300	
72	S15031006	2	エアーチューブ	AIR TUBE, 4X2.5 L = 1400	
73	S15031008	2	エアーチューブ	AIR TUBE, 4X2.5 L = 1900	
74	S08166000	1	エアーホース4-E	AIR TUBE, 4-E L = 1110	

AA . 空圧関係 / Air pressure mechanism / Luftdruck / Mécanisme de la pression d'air /
 Mecanismo de la presión de aire



AA . 空圧関係 / Air pressure mechanism / Luftdruck / Mécanisme de la pression d'air /
Mecanismo de la presión de aire

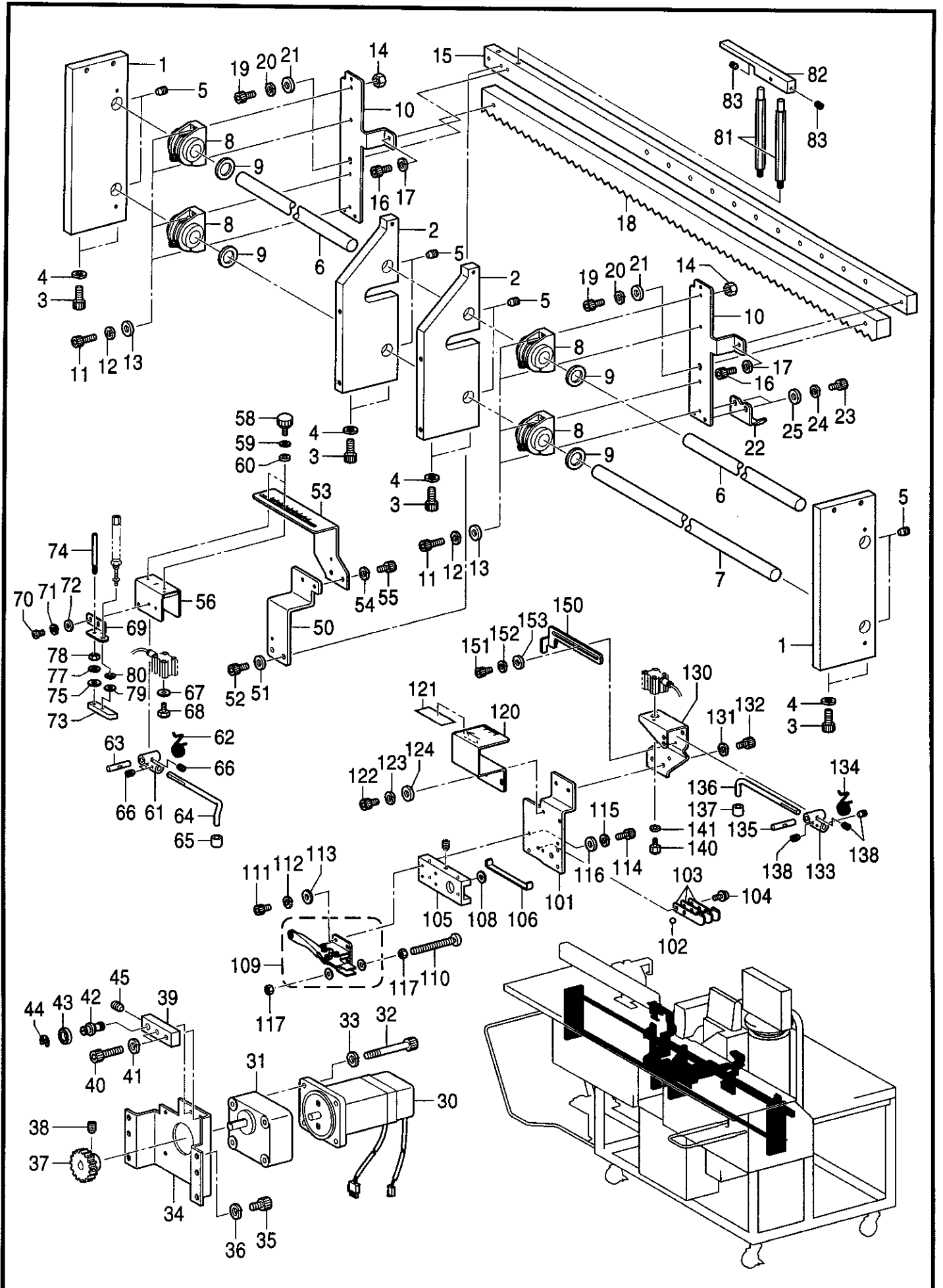
REF.NO.	CODE	Q'TY	ヒンメイ	NAME OF PARTS	RM
75	S14085012	1	エア-チューブ	AIR TUBE, 4 L = 73	
76	S19557000	1	コガタユニオンワイ4	MINIATURE UNION, Y4	
77	S14085008	1	エア-チューブ	AIR TUBE, 4 L = 1160	
78	S00480000	2	コードホルダ#5	CORD HOLDER, 5N	
79	052400806	2	ナベコバネヒラ4X8	SCREW, PAN (S/P WASHER) M4X8	
80	S46055000	1	リピートタイRF140	REPEATE CABLE TIE, RF140	
81	S33869000	1	スパイラルチューブ	SPIRAL TUBE	
82	S21719000	1	ナイロンチューブ4-2750	NYLON TUBE, 4 L = 2750	
83	S10243000	1	ナイロンクランプNK-3N	CORD HOLDER, ;NK-3N	
85	S11762000	1	スパイラル200S	SPIRAL TUBE, L = 200	
86	S15031008	1	エア-チューブ	AIR TUBE, 4X2.5 L = 1900	
87	S44145000	2	エア-チューブ4X680	AIR TUBE, 4 L = 680	
88	S41936000	1	エア-ホース0425S044B	AIR TUBE, 4 L = 440	
89	S11440011	1	エア-チューブ	AIR TUBE, 4X2.5 L = 520	
90	S08126000	1	エア-ホース4-S2	AIR TUBE, 4-S2 L = 560	
91	S11440011	1	エア-チューブ	AIR TUBE, 4X2.5 L = 520	
92	S12215000	1	スパイラル640S	SPIRAL, 640S	



AB1. 布制御関係 / Cloth control system mechanism / Stoffführungsrichtung /
 Mécanisme de la système de contrôle du tissu / Mecanismo de la sistema de control de tela

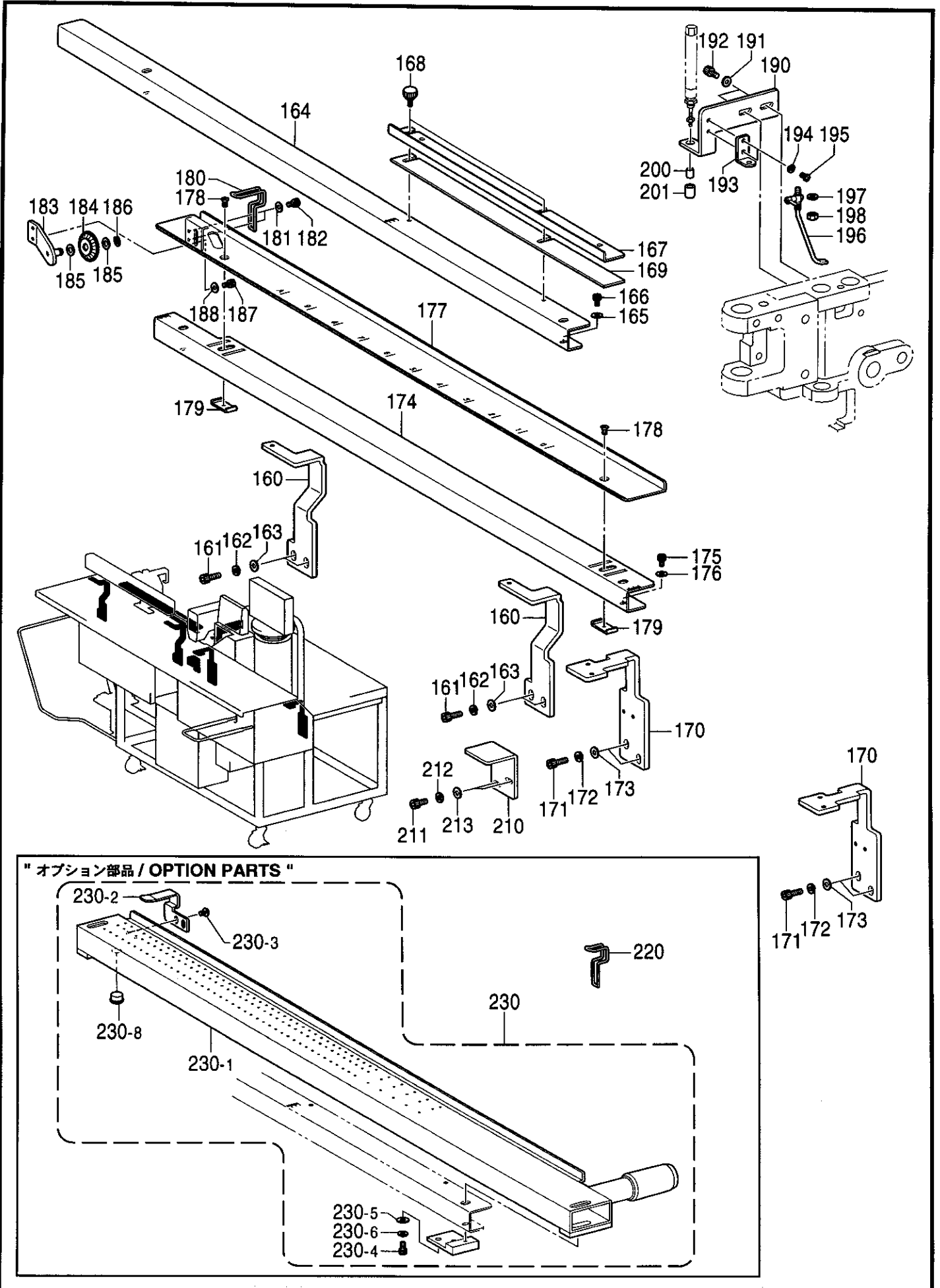
REF.NO.	CODE	Q'TY	ヒンメイ	NAME OF PARTS	RM
1	S49849001	2	シャフトササエA	SUPPORT, A	
2	S49850001	2	シャフトササエB	SUPPORT, B	
3	018061436	8	アナホルト6X14	BOLT, SOCKET M6X14	
4	028060246	8	バネザガネ2-6	WASHER, SPRING 2-6	
5	012060636	6	アナヒラ6X6	SET SCREW, SOCKET (FT) M6X6	
6	S39188000	2	シャフトA	SHAFT, A	
7	S39189000	1	シャフトB	SHAFT, B	
8	S39190000	4	ボールブツシユユニット	BALL BUSH UNIT	
9	S49852000	4	クツシヨン	CUSHION	
10	S49853001	2	ボールブツシユダイ	BASE, ;BALL BUSH	
11	018502036	8	アナボルト5X20	BOLT, SOCKET M5X20	
12	028050246	8	バネザガネ2-5	WASHER, SPRING 2-5	
13	146354001	8	ザガネ	WASHER, PLAIN 5	
14	021500216	8	2シユナツト5	NUT, 2 M5	
15	S49854001	1	レンケツバー	CONNECTING LEVER	
16	018501236	2	アナボルト5X12	BOLT, SOCKET M5X12	
17	028050246	2	バネザガネ2-5	WASHER, SPRING 2-5	
18	S39193000	1	ラツク	RACK	
19	018501236	2	アナボルト5X12	BOLT, SOCKET M5X12	
20	028050246	2	バネザガネ2-5	WASHER, SPRING 2-5	
21	146354001	2	ザガネ	WASHER, PLAIN 5	
22	S49855001	1	ゲンテンSWドグ	SWITCH DOG, ;H/P	
23	018500836	2	アナボルト5X8	BOLT, SOCKET M5X8	
24	028050246	2	バネザガネ2-5	WASHER, SPRING 2-5	
25	025050236	2	ヒラザガネチユウ5	WASHER, PLAIN M 5	
30	S38876000	1	サーボモータクミ	SERVO MOTOR ASSY	
31	S38877000	1	ギアヘッド1/9	GEAR HEAD, 1/9	
32	S34208001	4	アナボルト6X65	BOLT, SOCKET M6X65	
33	028060246	4	バネザガネ2-6	WASHER, SPRING 2-6	
34	S39195001	1	モーターササエ	MOTOR SUPPORT	
35	018061236	4	アナボルト6X12	BOLT, SOCKET M6X12	
36	028060246	4	バネザガネ2-6	WASHER, SPRING 2-6	
37	S39196000	1	ギヤ1.5X3.2	GEAR 1.5X3.2	
38	012060636	1	アナヒラ6X6	SET SCREW, SOCKET (FT) M6X6	
39	S39197001	1	ラツクローラーダイ	RACK ROLLER PLATE	
40	018062536	2	アナホルト6X25	BOLT, SOCKET M6X25	
41	028060246	2	バネザガネ2-6	WASHER, SPRING 2-6	
42	S04434001	1	カムフオロワジク	CAM FOLLOWER SHAFT	
43	070698800	1	タマジクウケ698ZZ	BALL BEARING, 698ZZ	
44	048060342	1	トメワE6	RETAINING RING, E6	
45	014060632	1	アナクボミ6X6	SET SCREW, SOCKET (CP) M6X6	
50	S49856001	1	Fクランプササエ	CLAMP SUPPORT, F	
51	025050236	2	ヒラザガネチユウ5	WASHER, PLAIN M 5	
52	018501036	2	アナボルト5X10	BOLT, SOCKET M5X10	
53	S04394009	1	マエクランプササエ	FRONT CLAMP HOLDER	
54	025050236	2	ヒラザガネチユウ5	WASHER, PLAIN M 5	
55	018501036	2	アナボルト5X10	BOLT, SOCKET M5X10	
56	S04395001	1	FKシリンドササエ	CYLINDER SUPPORT, FK	
58	S00655000	2	ツマミネジM4	KNOB SCREW, M4	
59	028040246	2	バネザガネ2-4	WASHER, SPRING 2-4	
60	S04396001	2	クランプカラー	CLAMP COLLAR	
61	S04398001	1	クランプウデシテン	CLAMP ARM FUICRUM	
62	S04406001	1	クランプウデバネA	SPRING, A	
63	S04399001	1	クランプササエジク	SUPPORT SHAFT, ;CLAMP	
64	S04397001	1	マエクランプウデ	FRONT CLAMP ARM	
65	S04404000	1	クランプヌノオサエ	CLAMP CLOTH HOLDER	
66	014500522	3	アナトメネジ5クボミ	SET SCREW, SOCKET (CP) M5	
67	S04402001	1	シリンドヘッドザガネ	WASHER	
68	S04403001	1	シリンドヘッド	CYLINDER HEED	

AB1 . 布制御関係 / Cloth control system mechanism / Stoffführungsvorrichtung /
 Mécanisme de la système de contrôle du tissu / Mecanismo de la sistema de control de tela



AB1 . 布制御関係 / Cloth control system mechanism / Stoffführungsvorrichtung /
 Mécanisme de la système de contrôle du tissu / Mecanismo de la sistema de control de tela

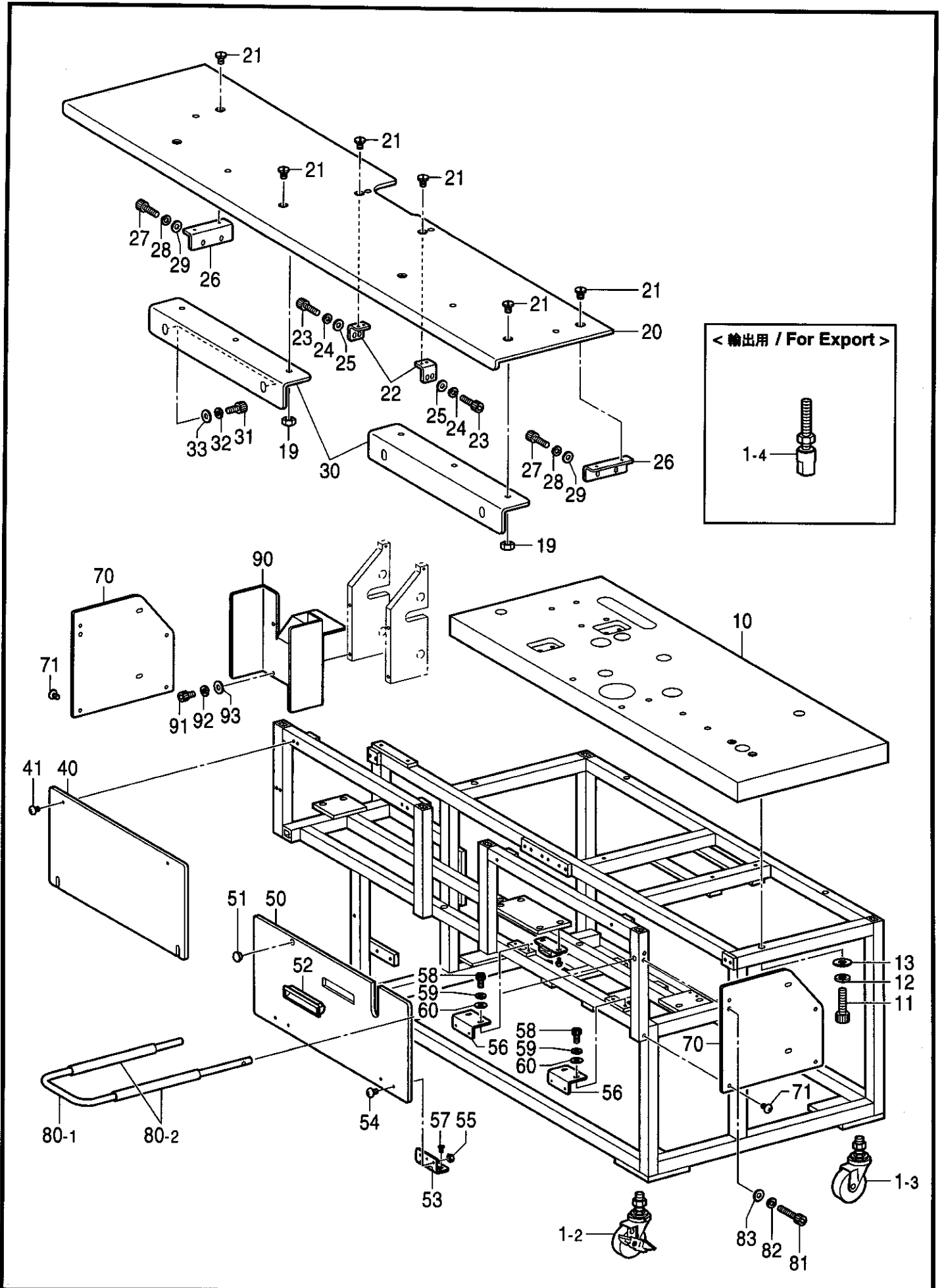
REF.NO.	CODE	Q'TY	ヒンメイ	NAME OF PARTS	RM
69	S04405001	1	シリンダトリツケイタ	CYLINDER SET PLATE	
70	062400616	2	ナベコM4X6	SCREW, PAN M4X6	
71	028040246	2	バネザガネ2-4	WASHER, SPRING 2-4	
72	025040236	2	ヒラザガネチユウ4	WASHER, PLAIN M 4	
73	S04400000	1	ゼンタンジヨウギ	EDGE RULER	
74	S04401001	1	ジヨウギアンナイジク	GUIDE SHAFT, ;RULER	
75	025040236	1	ヒラザガネチユウ4	WASHER, PLAIN M 4	
77	028040246	1	バネザガネ2-4	WASHER, SPRING 2-4	
78	021400206	1	2シユナツト4	NUT, 2 M4	
79	025030236	1	ヒラザガネチユウ3	WASHER, PLAIN M 3	
80	028030246	1	バネザガネ2-3	WASHER, SPRING 2-3	
81	S49863001	2	FクランプDササエ	HOLDER, ;F-CLAMP	
82	S12387100	1	マエクランプD	FRONT CLAMP, D	
83	014500522	2	アナトメネジ5クボミ	SET SCREW, SOCKET (CP) M5	
101	S49857001	1	Bクランプササエ	HOLDER, ;B-CLAMP	
102	071063550	1	コウキユウ1/4	BEARING BALL, 1/4	
103	S43620001	3	オサエバネ	SPRING, PLATE	
104	052400606	1	ナベコバネヒラ4X6	SCREW, PAN (S/P WASHER) M4X6	
105	S49858001	1	スライドブロック	SLIDE BLOCK	
106	S49851001	1	スライドブロックナカイタ	INNER PLATE, ;S-BLOCK	
108	S49859001	1	ザガネ	WASHER	
109	S49860000	1	トグルクランプHH350	TOGGLE CLAMP, ;HH350	
110	S49861001	1	ボタンヘッドネジ5X50	SCREW, BUTTON M5X50	
111	018400836	4	アナボルト4X8	BOLT, SOCKET M4X8	
112	028040246	4	バネザガネ2-4	WASHER, SPRING 2-4	
113	025040236	4	ヒラザガネチユウ4	WASHER, PLAIN M 4	
114	018401236	4	アナボルト4X12	BOLT, SOCKET M4X12	
115	028040246	4	バネザガネ2-4	WASHER, SPRING 2-4	
116	025040236	4	ヒラザガネチユウ4	WASHER, PLAIN M 4	
117	021500216	2	2シユナツト5	NUT, 2 M5	
120	S49862001	1	クランプD	CLAMP, D	
121	S04415000	1	クランプDアンナイ	GUIDE	
122	018501036	2	アナボルト5X10	BOLT, SOCKET M5X10	
123	028050246	2	バネザガネ2-5	WASHER, SPRING 2-5	
124	025050236	2	ヒラザガネチユウ5	WASHER, PLAIN M 5	
130	S04409009	1	アトクランプササエ	CLAMP HOLDER, ;BACK	
131	025050236	2	ヒラザガネチユウ5	WASHER, PLAIN M 5	
132	018501036	2	アナボルト5X10	BOLT, SOCKET M5X10	
133	S04398001	1	クランプウデシテン	CLAMP ARM FUICRUM	
134	S04412001	1	クランプウデバネB	SPRING, B	
135	S04399001	1	クランプササエジク	SUPPORT SHAFT, ;CLAMP	
136	S04410001	1	アトクランプウデ	BACK CLAMP ARM	
137	S04404000	1	クランプヌノオサエ	CLAMP CLOTH HOLDER	
138	014500522	3	アナトメネジ5クボミ	SET SCREW, SOCKET (CP) M5	
140	S04411001	1	Bクランプヘッド	CLAMP HEAD, B	
141	S04396001	1	クランプカラー	CLAMP COLLAR	
150	S04414001	1	レデイヨウガイド	GUIDE	
151	018400836	2	アナボルト4X8	BOLT, SOCKET M4X8	
152	028040246	2	バネザガネ2-4	WASHER, SPRING 2-4	
153	025040236	2	ヒラザガネチユウ4	WASHER, PLAIN M 4	



AB2 . 布制御関係 / Cloth control system mechanism / Stoffführungsvorrichtung /
 Mécanisme de la système de contrôle du tissu / Mecanismo de la sistema de control de tela

REF.NO.	CODE	Q'TY	ヒンメイ	NAME OF PARTS	RM
160	S49866001	2	FガイドササエウデA	SUPPORT ARM, A	
161	018061636	4	アナボルト6X16	BOLT, SOCKET M6X16	
162	028060246	4	バネザガネ2-6	WASHER, SPRING 2-6	
163	025060236	4	ヒラザガネチユウ6	WASHER, PLAIN M 6	
164	S49865001	1	センタンガイドササエ	GUIDE HOLDER	
165	025040236	2	ヒラザガネチユウ4	WASHER, PLAIN M 4	
166	018400836	2	アナボルト4X8	BOLT, SOCKET M4X8	
167	S04455001	1	センタンガイド	POINT GUIDE	
168	S00655000	2	ツマミネジM4	KNOB SCREW, M4	
169	S12390000	1	センタンガイドゴム	POINT GUIDE RUBBER	
170	S49867001	2	BガイドササエウデA	HOLDER ARM, A	
171	018061636	4	アナボルト6X16	BOLT, SOCKET M6X16	
172	028060246	4	バネザガネ2-6	WASHER, SPRING 2-6	
173	025060236	4	ヒラザガネチユウ6	WASHER, PLAIN M 6	
174	S49868001	1	Bガイドカパー	GUIDE BAR, B	
175	025040236	2	ヒラザガネチユウ4	WASHER, PLAIN M 4	
176	018400836	2	アナボルト4X8	BOLT, SOCKET M4X8	
177	S49869001	1	Bガイド	BACK GUIDE	
178	004401003	2	+サラネジ4X10	SCREW, FLAT M4X10	
179	S04459001	2	Bガイドナツト	GUIDE NUT, B	
180	S07728001	1	ヌノアンナイUL	CLOTH GUIDE, UL	
181	025040136	2	ヒラザガネシヨウ4	WASHER, PLAIN S 4	
182	018400836	2	アナボルト4X8	BOLT, SOCKET M4X8	
183	S04461001	1	ブラシササエイタクミ	BRUSH SUPPORT PLATE ASSY	
184	407437001	1	スレツドハケグルマ	WEAVING PATTERN BRUSH	
185	025060232	2	ヒラザガネチユウ6	WASHER, PLAIN M 6	
186	048050342	1	トメワE5	RETAINING RING, E5	
187	018400836	2	アナボルト4X8	BOLT, SOCKET M4X8	
188	025040236	2	ヒラザガネチユウ4	WASHER, PLAIN M 4	
190	S12384001	1	シリンダササエイタ	CYLINDER SUPPORT PLATE	
191	025050236	2	ヒラザガネチユウ5	WASHER, PLAIN M 5	
192	018501036	2	アナボルト5X10	BOLT, SOCKET M5X10	
193	S04464001	1	エアパイプササエ	AIR PIPE SUPPORT	
194	028040246	2	バネザガネ2-4	WASHER, SPRING 2-4	
195	062400806	2	ナベコ4X8	SCREW, PAN M4X8	
196	S04465001	1	ヌノアンナイノズル	AUXILIARY FEED AIR NOZZLE	
197	028050246	1	バネザガネ2-5	WASHER, SPRING 2-5	
198	021500106	1	1シユナツト5	NUT, 1 M5	
200	S07963001	1	ツケミスシリンダヘッド	CYLINDER HEAD	
201	S05356000	1	ボタンオサエA	BUTTON CLAMP, A	
210	S49870001	1	ストツバ	STOPPER	
211	018061236	2	アナボルト6X12	BOLT, SOCKET M6X12	
212	028060246	2	バネザガネ2-6	WASHER, SPRING 2-6	
213	025060236	2	ヒラザガネチユウ6	WASHER, PLAIN M 6	
220	S04460001	1	" オプション部品 "	" OPTION PARTS "	
230	S53085001	1	ヌノアンナイU	CLOTH GUIDE, U	
230-1	S53086001	1	ガイドブロークミ	GUIDE BLOW ASSY	
230-2	S13050000	1	Bガイドブロー	GUIDE BLOW, B	
230-3	008400604	1	キジガイドイタ	CLOTH GUIDE PLATE	
230-4	018400832	2	+トラスコ4X6	SCREW, TRUSS M4X6	
230-5	025040232	2	アナボルト4X8	BOLT, SOCKET M4X8	
230-6	028040242	2	ヒラザガネチユウ4	WASHER, PLAIN M 4	
230-7	S13109001	1	バネザガネ2.4	WASHER, SPRING 2-4	
230-8	104821009	1	ブローササエ	BLOW SUPPORT	
		1	ゴムセン10.5	RUBBER CAP, 10.5	

AC1 . 動力台関係 / Power table / Motorgestell / Mécanisme du plateau de la machine /
 Mecanismo de la mesa de la máquina

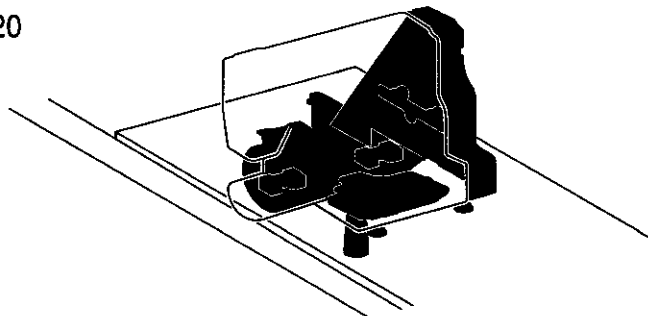
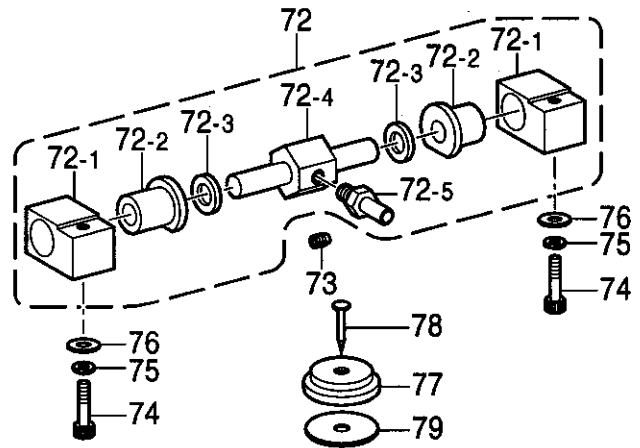
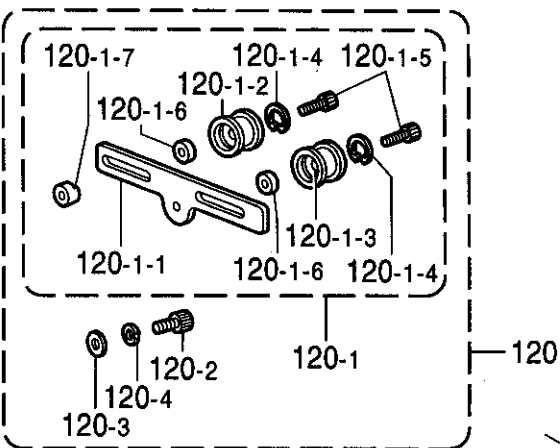
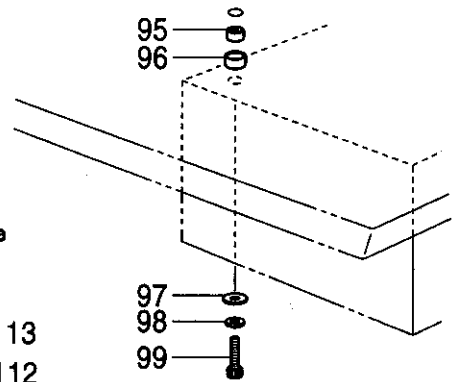
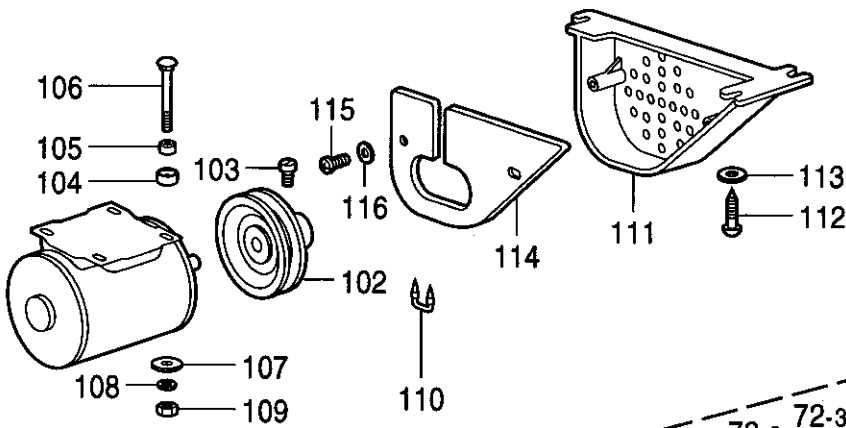
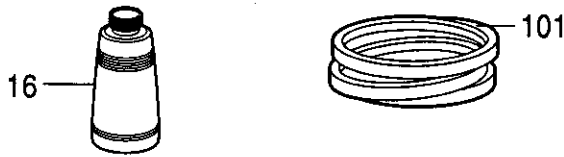
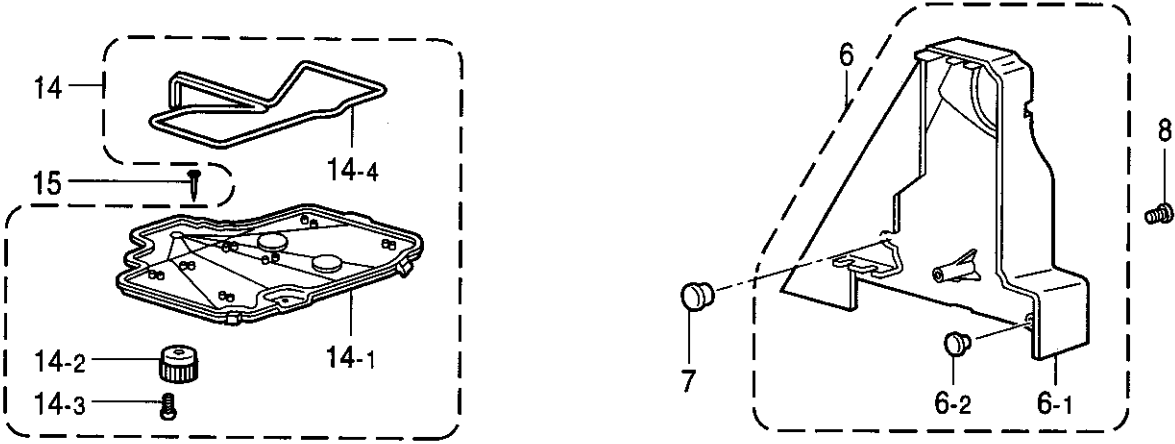


151-556-652

AC1 . 動力台関係 / Power table / Motorgestell / Mécanisme du plateau de la machine /
Mecanismo de la mesa de la máquina

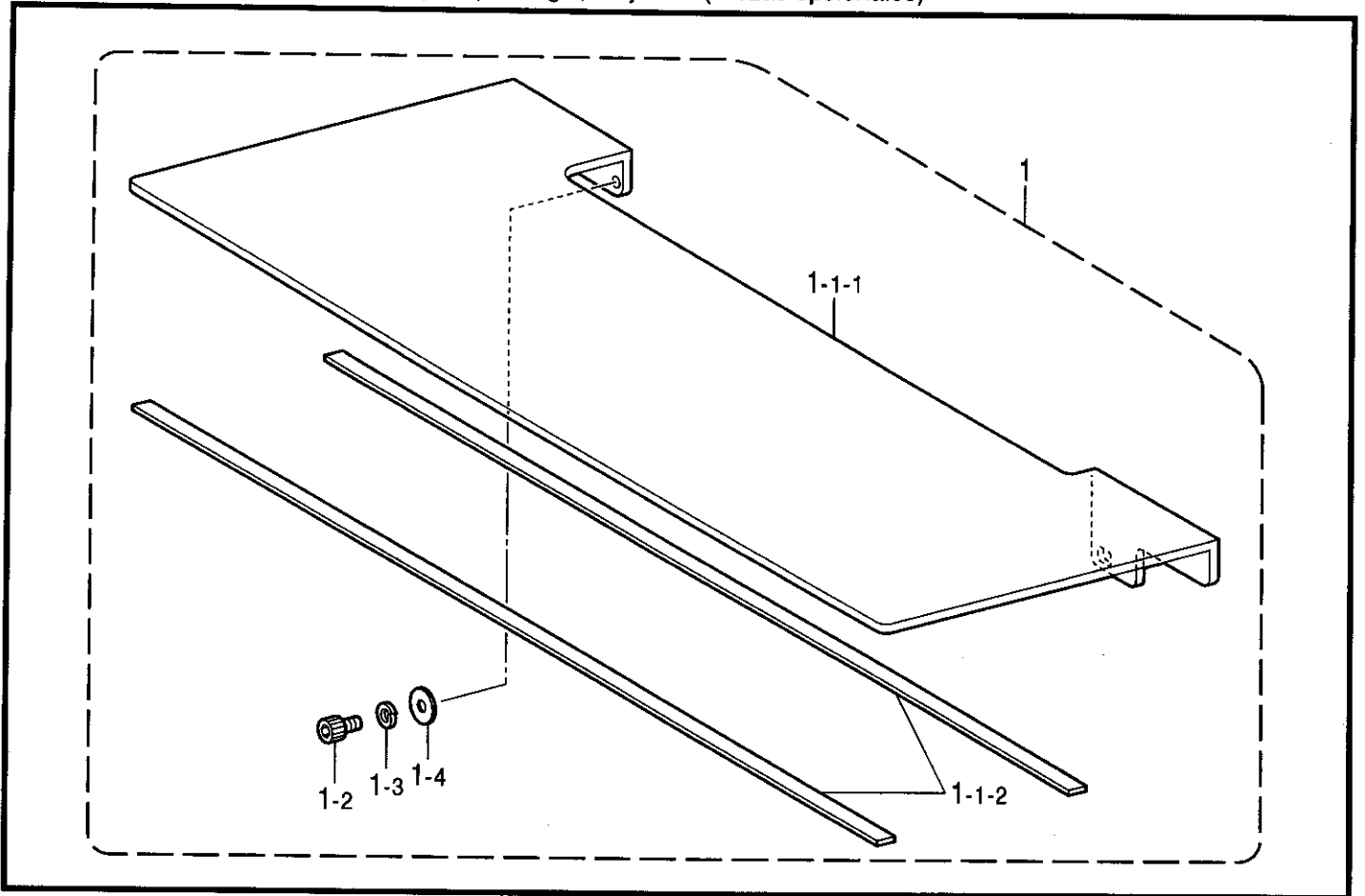
REF.NO.	CODE	Q'TY	ヒンメイ	NAME OF PARTS	RM
1-2	S40884000	2	ストツバツキキヤスター100	CASTER W/STOPPER, 100	
1-3	S40883000	2	キヤスター100	CASTER, 100	
1-4	S11148001	4	<輸出用> チヨウセツネジクミ	<For Export> ADJUSTTING SCREW ASSY	
10	S49874009	1	BAS556ミシンテーブル	TABLE, ;BAS-556 HEAD	
11	018082036	4	アナボルト8X20	BOLT, SOCKET M8X20	
12	028080246	4	バネザガネ2-8	WASHER, SPRING 2-8	
13	025080236	4	ヒラザガネチユウ8	WASHER, PLAIN M 8	
19	105234001	4	ナツト4.37	NUT, SM4.37	
20	S49878009	1	テーブル	TABLE	
21	105191003	8	シメネジ4.37	SCREW, SM4.37	
22	S49875001	2	テーブルササエイタA	SUPPORT PLATE, A	
23	018061636	2	アナボルト6X16	BOLT, SOCKET M6X16	
24	028060246	2	バネザガネ2-6	WASHER, SPRING 2-6	
25	025060236	2	ヒラザガネチユウ6	WASHER, PLAIN M 6	
26	S49876001	2	テーブルササエイタB	SUPPORT PLATE, B	
27	018061636	4	アナボルト6X16	BOLT, SOCKET M6X16	
28	028060246	4	バネザガネ2-6	WASHER, SPRING 2-6	
29	025060236	4	ヒラザガネチユウ6	WASHER, PLAIN M 6	
30	S49877001	2	テーブルササエイタC	SUPPORT PLATE, C	
31	018061236	4	アナボルト6X12	BOLT, SOCKET M6X12	
32	028060246	4	バネザガネ2-6	WASHER, SPRING 2-6	
33	025060236	4	ヒラザガネチユウ6	WASHER, PLAIN M 6	
40	S49879009	1	フレームカバー-FLU	FRAME COVER, FLU	
41	008400604	4	+トラスコ4X6	SCREW, TRUSS M4X6	
50	S49880009	1	フレームカバー-FRU	FRAME COVER, FRU	
51	117936009	1	ゴムセン9.4	RUBBER CAP, 9.4	
52	S49901000	1	トツテ	KNOB	
53	S49881000	2	チヨウバン	HINGE	
54	008400804	4	+トラスコ4X8	SCREW, TRUSS M4X8	
55	021400206	4	2シユナツト4	NUT, 2 M4	
56	S49882001	2	チヨウバンササエイタ	SUPPORT PLATE	
57	061300616	2	サラコ3X6	SCREW, FLAT M3X6	
58	018400836	4	アナボルト4X8	BOLT, SOCKET M4X8	
59	028040246	4	バネザガネ2-4	WASHER, SPRING 2-4	
60	025040236	4	ヒラザガネチユウ4	WASHER, PLAIN M 4	
61	S09448000	1	マグネット	MAGNET	
62	052300606	2	ナベコバネヒラ3X6	SCREW, PAN (S/P WASHER) M3X6	
70	S49883009	2	フレームカバー-RL	FRAME COVER, RL	
71	008400604	10	+トラスコ4X6	SCREW, TRUSS M4X6	
80-1	S39257001	1	ミゴロダイ	CLOTH BASE	
80-2	S11476000	2	スベリドメ	BRACE	
81	018063036	1	アナボルト6X30	BOLT, SOCKET M6X30	
82	028060246	1	バネザガネ2-6	WASHER, SPRING 2-6	
83	025060336	1	ヒラザガネダイ6	WASHER, PLAIN L 6	
90	S49884001	1	ギヤカバー	GEAR COVER	
91	018061036	4	アナボルト6X10	BOLT, SOCKET M6X10	
92	028060246	4	バネザガネ2-6	WASHER, SPRING 2-6	
93	025060236	4	ヒラザガネチユウ6	WASHER, PLAIN M 6	

AC2 . 動力台關係 / Power table / Motorgestell / Mécanisme du plateau de la machine /
 Mecanismo de la mesa de la máquina



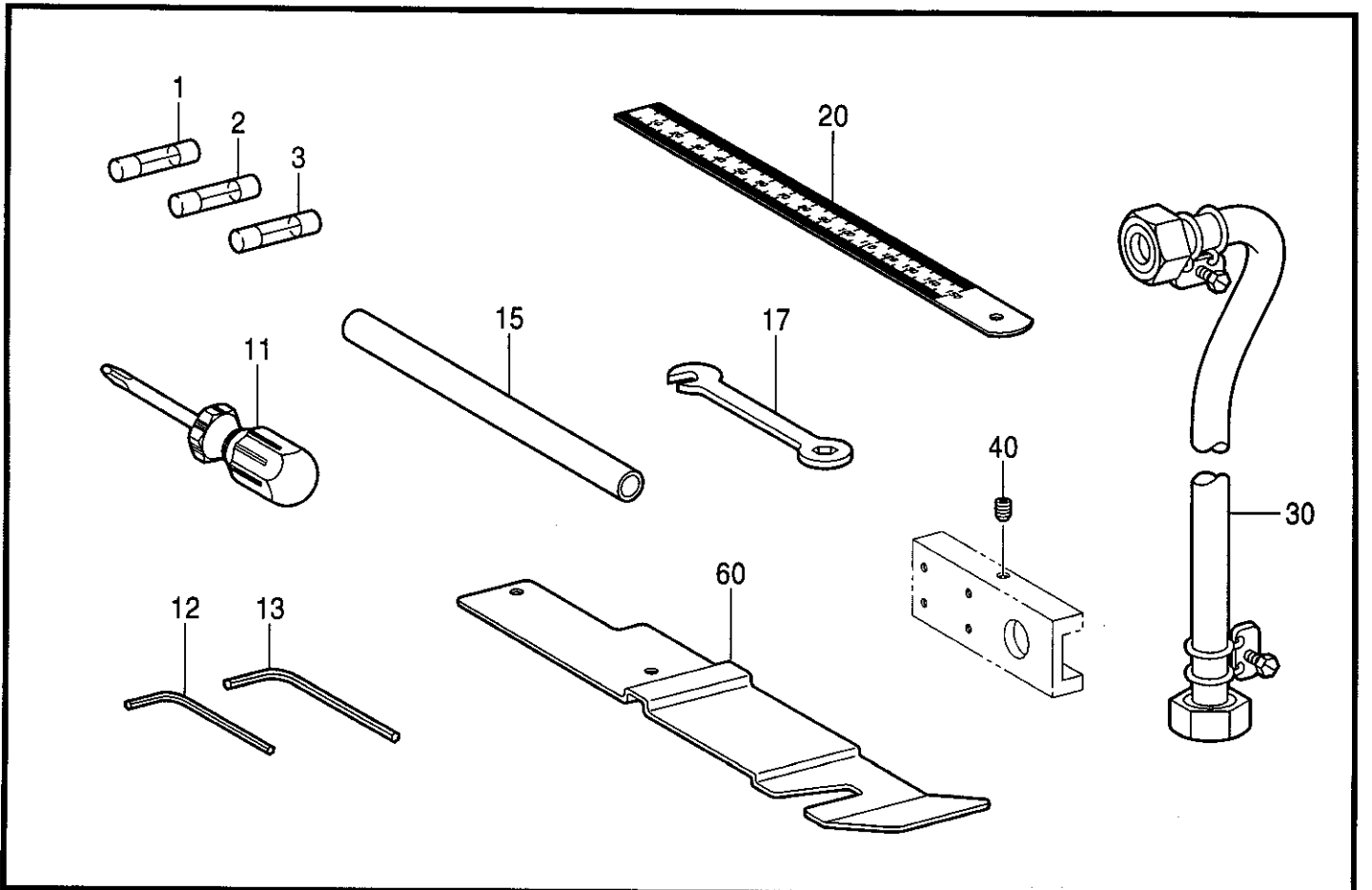
AC2 . 動力台関係 / Power table / Motorgestell / Mécanisme du plateau de la machine /
Mecanismo de la mesa de la máquina

REF.NO.	CODE	Q'TY	ヒンメイ	NAME OF PARTS	RM
6	S38037109	1	ベルトカバークミ	BELT COVER ASSY	
6-1	S38038009	1	ベルトカバー	BELT COVER	
6-2	S49991000	1	ベルトカバーゴム	RUBBER	
7	117934009	1	ゴムセン13.5	RUBBER CAP, 13.5	
8	062401006	1	ナベコ4X10	SCREW, PAN M4X10	
14	S38039209	1	オイルパンクミ	OIL PAN ASSY	
14-1	S38040209	1	オイルパン	OIL PAN	
14-2	154467001	1	ハイユキヤツブ	DUST OILER	
14-3	037301215	2	Vナベタツピン3X12	TAPPING SCREW, PAN V M3X12	
14-4	S18093100	1	クミヒモ4X4	WICK, 4X4 L = 1100	
15	109714000	5	クギ	NAIL	
16	114486002	1	ポリオイラータイ	OILER	
72	S49790001	1	ヒンジセット	HINGE SET	
72-1	S49789001	2	ヒンジクミ	HINGE ASSY	
72-1-1	S49783001	4	ヒンジジクササエ	HINGE SHAFT SUPPORT	
72-1-2	S49784001	4	ヒンジピンササエゴム	PIN SUPPORT RUBBER	
72-1-3	025100132	4	ヒラザガネシヨウ10	WASHER, PLAIN S 10	
72-1-4	S49785001	2	ヒンジピン	PIN	
72-1-5	S49786001	2	ヒンジジク	HINGE SHAFT	
73	014760622	2	アナトメネジ5.95	SET SCREW, SOCKET SM5.95	
74	018084036	4	アナボルト8X40	BOLT, SOCKET M8X40	
75	028080246	4	バネザガネ2-8	WASHER, SPRING 2-8	
76	213650001	4	ワ2.3X8.5X38ST	WASHER, 2.3X8.5X38ST	
77	S49787000	2	クツシヨン	CUSHION	
78	109714000	2	クギ	NAIL	
79	S49788001	6	ザガネ	WASHER	
95	146255000	4	クツシヨン	CUSHION	
96	146256001	4	クツシヨナカナグ	CUSHION COLLAR	
97	025060236	4	ヒラザガネチユウ6	WASHER, PLAIN M 6	
98	028060246	4	バネザガネ2-6	WASHER, SPRING 2-6	
99	018063036	4	アナボルト6X30	BOLT, SOCKET M6X30	
101	S40417147	1	ローエツジVベルトM	BELT, VM	
102	S38041000	1	モータプーリ	MOTOR PULLEY	
103	105073001	1	アタマツキトメネジ5.95	SET SCREW, SM5.95	
104	146256001	4	クツシヨナカナグ	CUSHION COLLAR	
105	146255000	4	クツシヨン	CUSHION	
106	133740006	4	カクネボルト6X70	BOLT, SQUARE M6X70	
107	025060336	4	ヒラザガネダイ6	WASHER, PLAIN L 6	
108	028060246	4	バネザガネ2-6	WASHER, SPRING 2-6	
109	021060106	4	1シユナツト6	NUT, 1 M6	
110	200190001	5	ステツブル	STAPLE	
111	S18633109	1	モータカバー	MOTOR COVER	
112	032422003	3	+マルモクネジ4.1X20	WOOD SCREW, ROUND M4.1X20	
113	116662003	3	ザガネ	WASHER	
114	S20137001	1	モータウシロカバー	BACK COVER, MOTOR	
115	138444001	2	ナベBタイト4X14	TAPTITE, PAN B M4X14	
116	025040232	2	ヒラザガネチユウ4	WASHER, PLAIN M 4	
120	S49677001	1	テンションプーリオオクミ	TENSION PULLEY SET	
120-1	S49678001	1	テンションプーリタイクミ	TENSION PULLEY BRACKET ASSY	
120-1-1	S49679001	1	テンションプーリタイ	TENSION PULLEY BRACKET	
120-1-2	S47074001	2	アイドルプーリ	IDLER PULLEY	
120-1-3	070638800	2	タマジクウケ638ZZ	BALL BEARING, 638ZZ	
120-1-4	048280242	4	トメワアナウチC28	RETAINING RING, INTERNAL C28	
120-1-5	018082032	2	アナボルト8X20	BOLT, SOCKET M8X20	
120-1-6	S03611001	2	カラーS	COLLAR, S	
120-1-7	S47176001	1	ナツト8	NUT, M8	
120-2	018081222	1	アナボルト8X12	BOLT, SOCKET M8X12	
120-3	025080232	1	ヒラザガネチユウ8	WASHER, PLAIN M 8	
120-4	028080242	1	バネザガネ2-8	WASHER, SPRING 2-8	



Z1 . 付属品関係 / Accessories / Zubehör / Accessoires / Accesorios

151-556-940



151-556-910

AD. 付属装置関係 (オプション部品) / Attachment set (Option parts) / Anbausatz (Sonderzubehör) /
 Jeu d'accessoires (Pièces en option) / Juego de fijación (Piezas opcionales)

REF.NO.	CODE	Q'TY	ヒンメイ	NAME OF PARTS	RM
1	S49903009	1	ホジヨオクリテーブルセット	TABEL SET, ;AUX.-FEED	
1-1	S49871009	1	ホジヨオクリテーブルクミ	TABLE ASSY, ;AUX.-FEED	
1-1-1	S49872009	1	ホジヨオクリテーブル	TABLE, ;AUX.-FEED	
1-1-2	S39269000	2	スペーサ	SPACER	
1-2	018500836	2	アナボルト5X8	BOLT, SOCKET M5X8	
1-3	028050246	2	バネザガネ2-5	WASHER, SPRING 2-5	
1-4	S20246001	2	ヒラザガネダイ5	WASHER, PLAIN L 5	

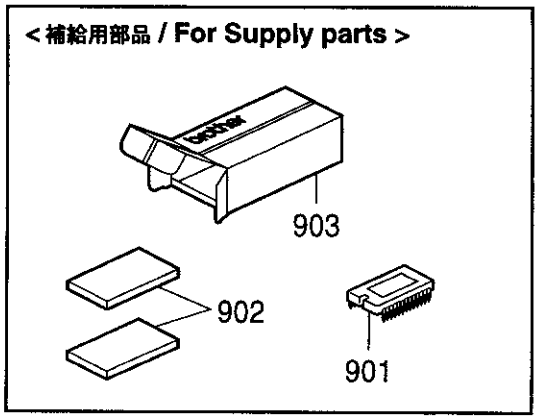
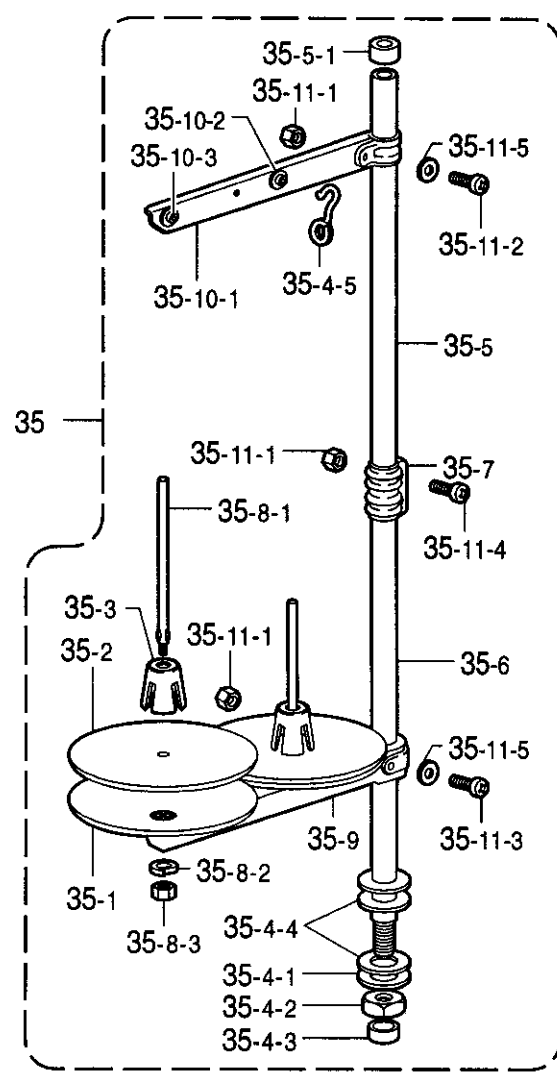
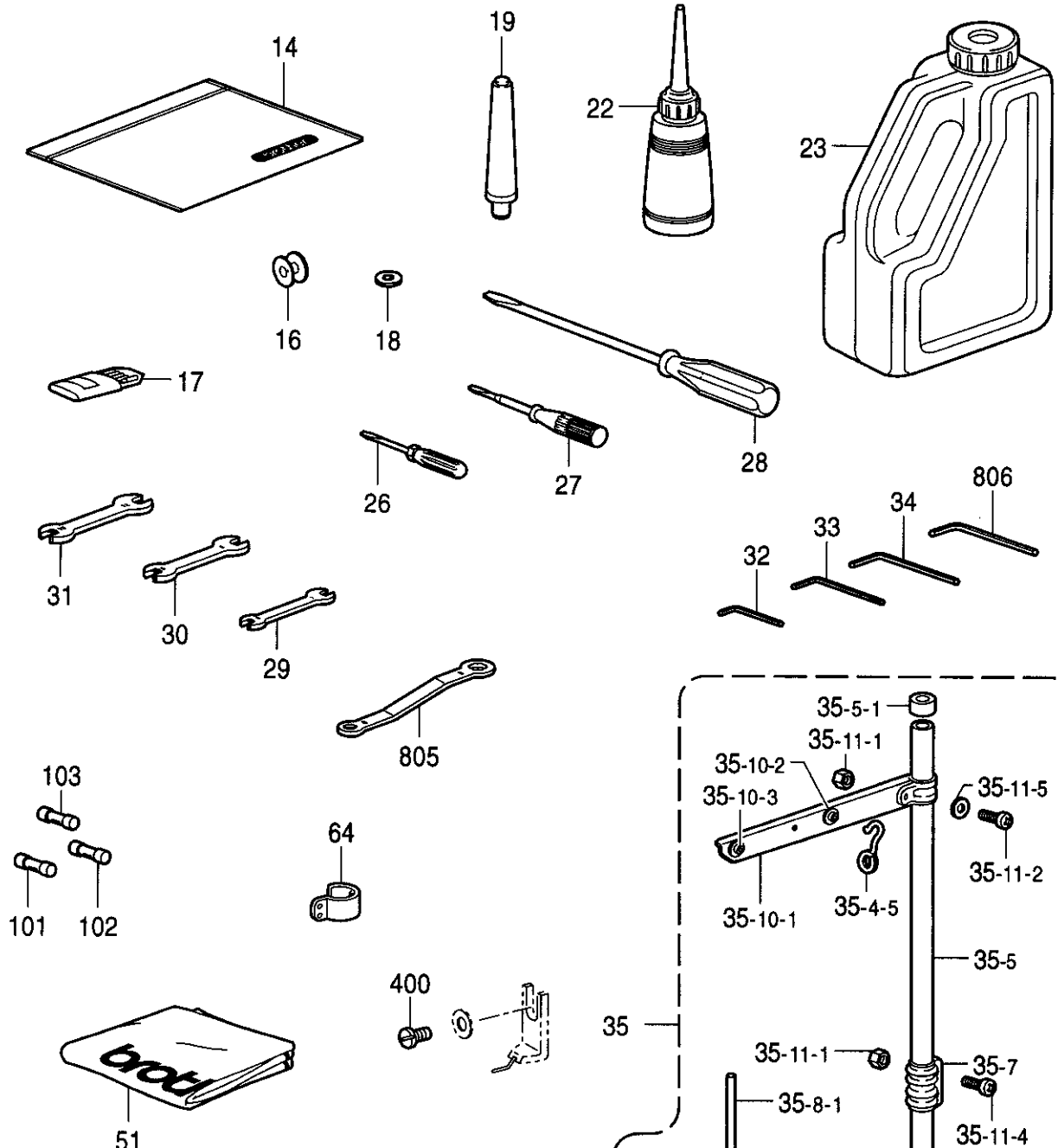
151-556-940

Z1. 付属品関係 / Accessories / Zubehör / Accessoires / Accesorios

REF.NO.	CODE	Q'TY	ヒンメイ	NAME OF PARTS	RM
1	219225000	1	カンヒューズ8A	FUSE, 8A	
2	215769001	1	カンヒューズ3A	FUSE, 3A	
3	152566000	1	ヒューズC	FUSE, C ;2A	
11	S46264000	1	スタビードライバー	SCREW DRIVER, STUBBIES 2X38	
12	150335001	1	6カクボウスパナ5	HEXAGONAL WRENCH, 5	
13	115157001	1	6カクボウスパナ6	HEXAGONAL WRENCH, 6	
15	154760001	1	ボウスパナパイプ	PIPE, WRENCH	
17	S23926001	1	スパナ5	WRENCH, 5	
20	S11466000	1	コウシャク	SCALE	
30	149796001	1	ゴムホースカナグツキ	AIR HOSE, W/CONNECTOR	
40	012060636	1	アナヒラ6X6	SET SCREW, SOCKET (FT) M6X6	
60	S13119000	1	キジオサエイタ	CLOTH PRESSER PLATE	

151-556-910

- ◎ 付属品の明細は変更することがあります。
- ◎ The details of included accessories are subject to change.
- ◎ Änderungen in der Aufstellung der Mitgelieferten Zubehöre sind vorbehalten.
- ◎ Les détails des accessoires inclus sont sujets à des changements.
- ◎ Los detalles des accesorios incluidos pueden variar.



22. 付属品関係 / Accessories / Zubehör / Accessoires / Accesorios

REF.NO.	CODE	Q'TY	ヒンメイ	NAME OF PARTS	RM
14	122991001	1	フゾクヒンポリフクロ	ACCESSORY BAG	
16	159613051	2	ボビン	BOBBIN	
17	115053412	1	ミシンハリTQX1#12クミ	NEEDLE ASSY, TQX1 (#12)	
18	S10208001	1	イドウハカンザ <t=0.4>	SPACER, MOVABLE KNIFE T = 0.4 ... <t=0.4>	
18	S10208002	1	イドウハカンザ <t=0.5>	SPACER, MOVABLE KNIFE T = 0.5 ... <t=0.5>	
18	S10208003	1	イドウハカンザ <t=0.6>	SPACER, MOVABLE KNIFE T = 0.6 ... <t=0.6>	
19	S38045109	1	マクラクミ	HEAD REST ASSY	
22	114483002	1	ポリオイラークミ	OILER ASSY	
23	154702101	1	オイルタンク	OIL TANK	
26	142443001	1	ネジマワシ1.9X52	SCREW DRIVER, 1.9X52	
27	118837001	1	ネジマワシ3.4X70	SCREW DRIVER, 3.4X70	
28	101572101	1	ネジマワシ5.5X190	SCREW DRIVER, 5.5X190	
29	107779001	1	スパナ6X7	WRENCH, 6X7	
30	100887001	1	スパナ8X9	WRENCH, 8X9	
31	107780001	1	スパナ10X12	WRENCH, 10X12	
32	S07783001	1	6カクボウスパナ1.5	HEXAGONAL WRENCH, 1.5	
33	142721001	1	6カクボウスパナ3	HEXAGONAL WRENCH, 3	
34	118064001	1	6カクボウスパナ4	HEXAGONAL WRENCH, 4	
35	S02763402	1	イトタテダイクミ2DR	COTTON STAND ASSY, 2DR	
35-1	S51283001	2	ウケザラ	SPOOL STAND BASE	
35-2	150182000	2	スプールマット	SPOOL MAT	
35-3	S51282001	2	スプールクッション	SPOOL CUSHION	
35-4	S02777001	1	パイプDネジセットB	PIPE (D) & SCREW SET, B	
35-4-1	150206002	1	ヒラザガネ16	WASHER, PLAIN 16	
35-4-2	S38648001	1	6カクナツトU5/8	NUT, U5/8-28	
35-4-3	150174000	1	コラムキャップ	COLUMN CAP	
35-4-4	S01005000	2	イトタテゴム	RUBBER WASHER	
35-4-5	S02747101	1	イトカケバネ	SPRING	
35-5	S40640001	1	コラムパイプキャップツキ	COLUMN PIPE W/CAP	
35-5-1	150174000	1	コラムキャップ	COLUMN CAP	
35-6	156112003	1	コラムパイプD	COLUMN PIPE, D	
35-6-1	150207001	1	コラムパイプネジツキ	COLUMN PIPE W/SCREW	
35-6-2	150206000	1	ヒラザガネ16	WASHER, PLAIN 16	
35-7	150173003	1	コラムジョイント	COLUMN JOINT	
35-8	S21798001	2	スプールネジセット	SPOOL & SCREW SET	
35-8-1	150179002	2	スプールジクB	SPOOL SHAFT, B	
35-8-2	028050246	2	バネザガネ2-5	WASHER, SPRING 2-5	
35-8-3	021500106	2	1シユナツト5	NUT, 1 M5	
35-9	S02778002	1	スプールホルダー2	SPOOL HOLDER, 2	
35-10	S02786002	1	スレツドハンガークミ2	THREAD HANGER ASSY, 2	
35-10-1	S02787002	1	スレツドハンガー2	THREAD HANGER, 2	
35-10-2	150183000	2	イトカケハンガーダイ	THREAD HANGER BASE	
35-10-3	142990001	2	スレツドブツシュ	THREAD BUSH	
35-11	S40641001	1	スプールジクネジセットA	SPOOL SHAFT & SCREW SET, A	
35-11-1	021500106	4	1シユナツト5	NUT, 1 M5	
35-11-2	062501406	1	ナベコ5X14	SCREW, PAN M5X14	
35-11-3	062503506	1	ナベコM5X35	SCREW, PAN M5X35	
35-11-4	062501406	2	ナベコ5X14	SCREW, PAN M5X14	
35-11-2	026050136	2	ヒラザガネコガタ5	WASHER, PLAIN S 5	
51	144226001	1	トウブカバー	HEAD COVER	
64	S41222101	1	ハリボウイトアンナイB	THREAD GUIDE, B ; N-BAR	
101	S08030000	1	Gヒューズ5AFB	FUSE, 5A ; FB	
102	153242000	1	ヒューズ6A	FUSE, 6A	

118-V48-910

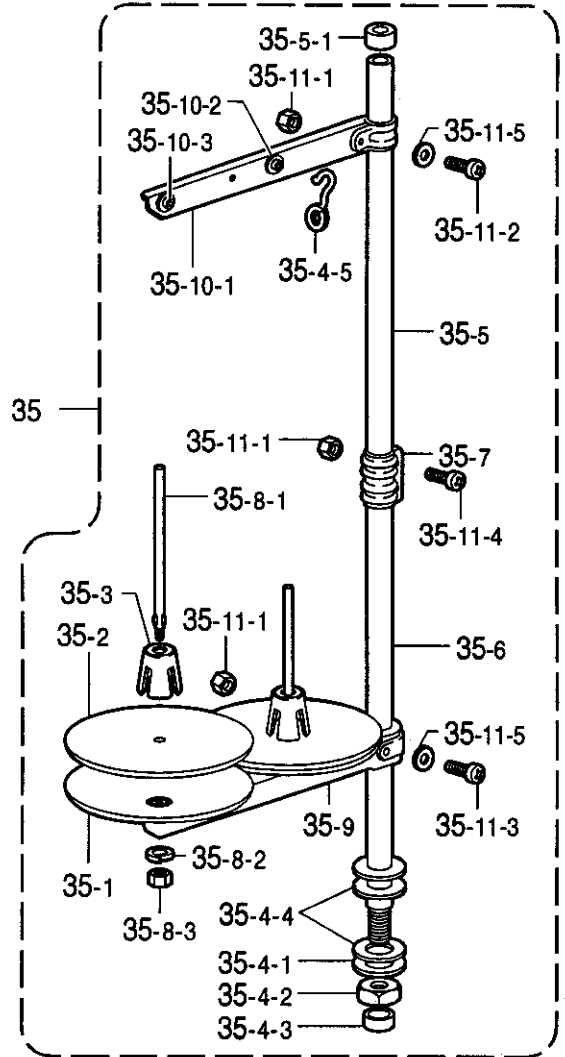
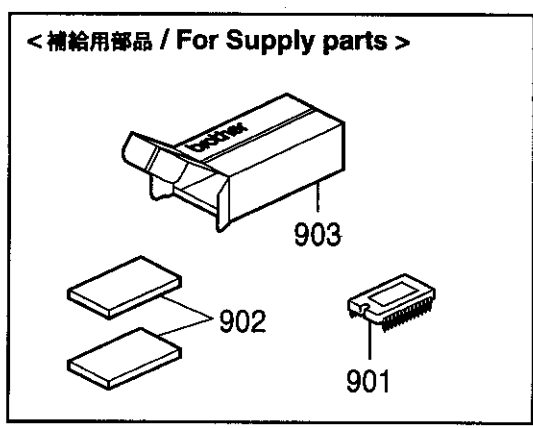
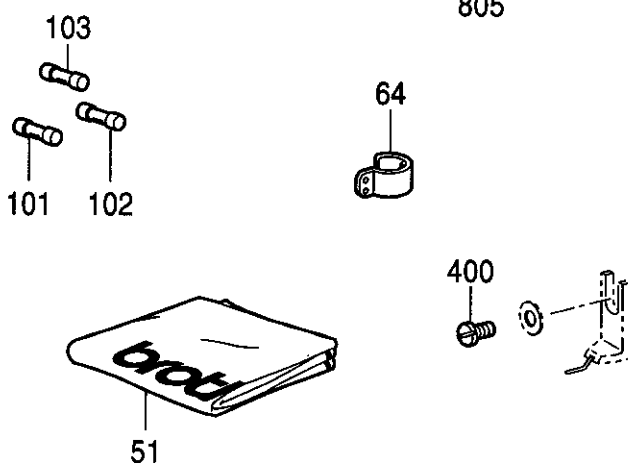
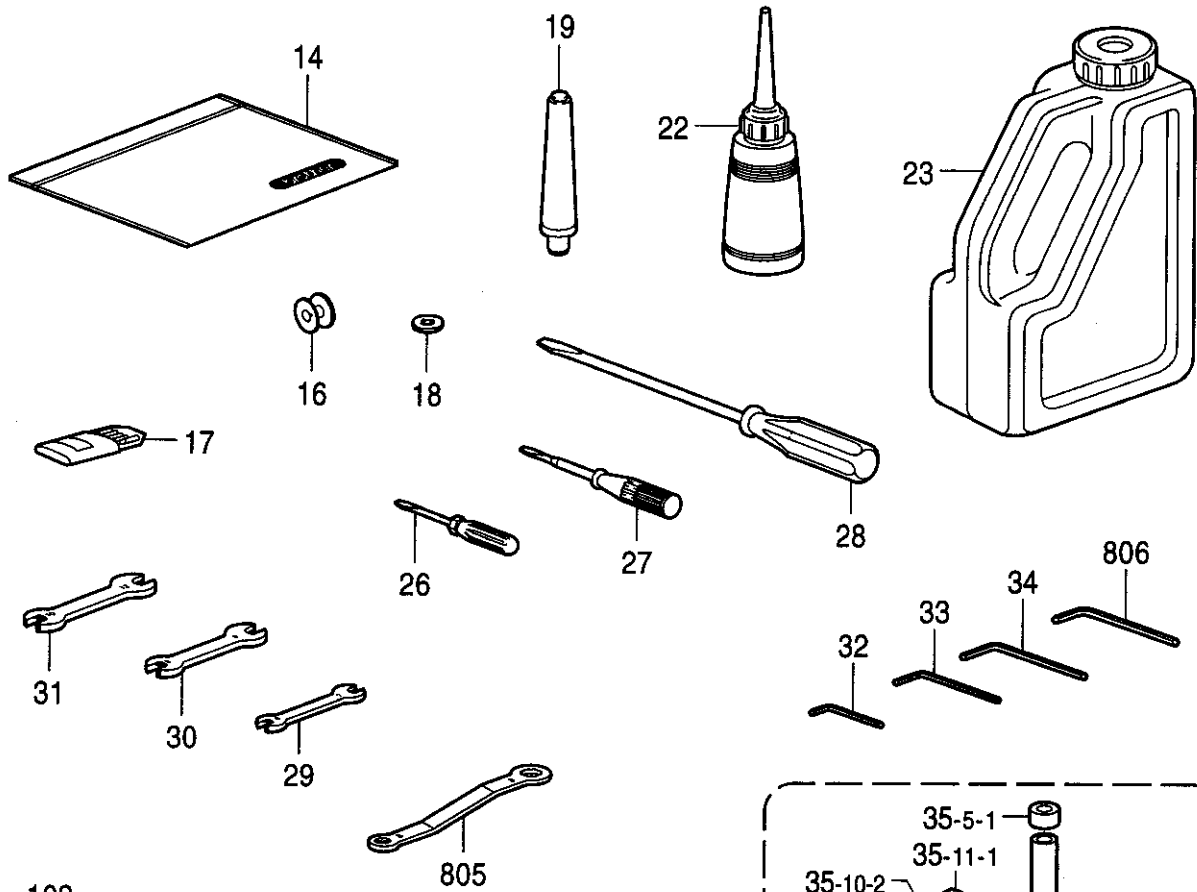
◎ 付属品の明細は変更することがあります。

◎ The details of included accessories are subject to change.

◎ Änderungen in der Aufstellung der Mitgelieferten Zubehöre sind vorbehalten.

◎ Les détails des accessoires inclus sont sujets à des changements.

◎ Los detalles de accesorios incluidos pueden variar.

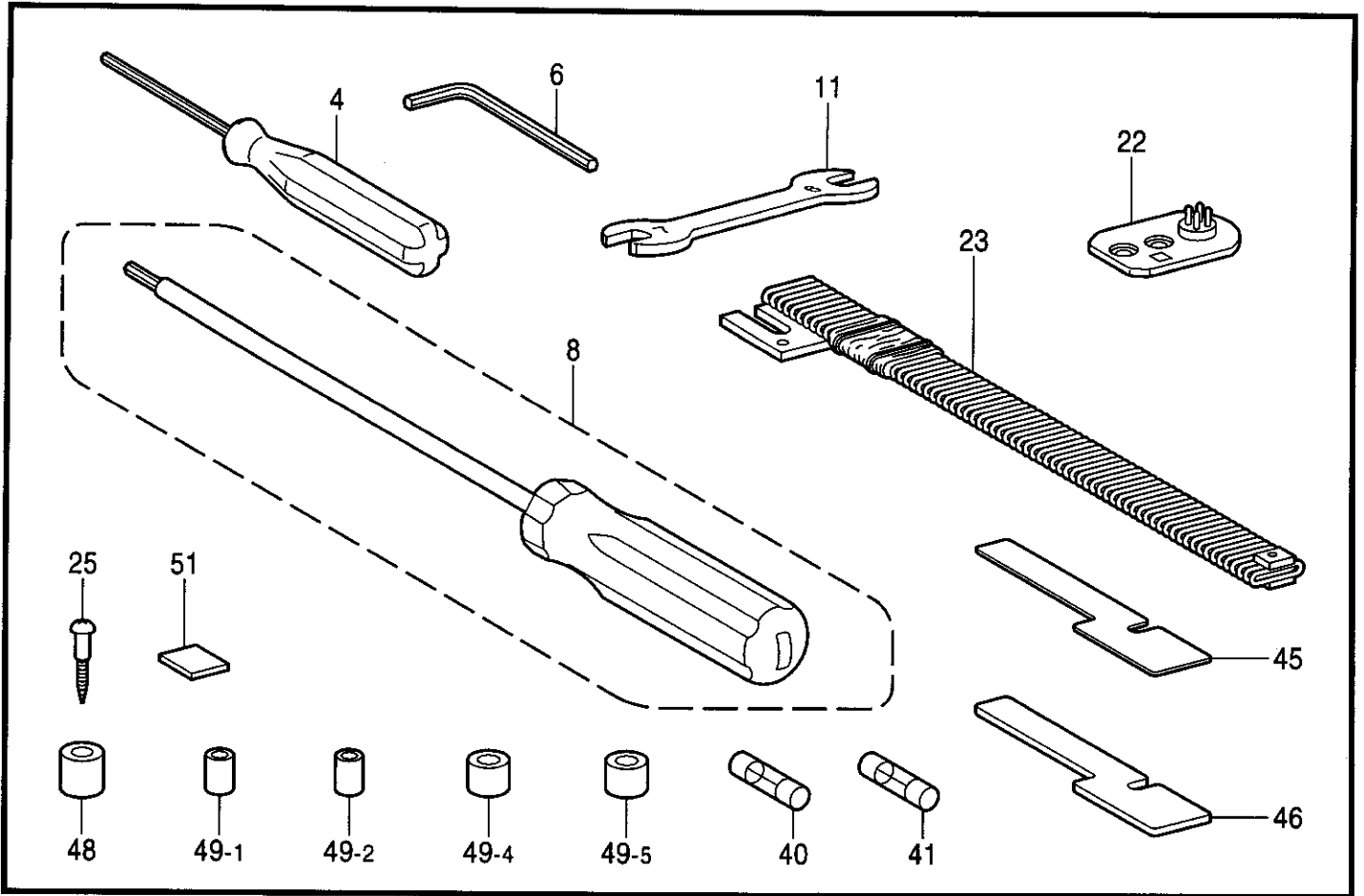


Z2 . 付属品関係 / Accessories / Zubehör / Accessoires / Accesorios

REF.NO.	CODE	Q'TY	ヒンメイ	NAME OF PARTS	RM
103	S48580000	1	GFUSE7AFB	FUSE, 7A ;FB	
400	100257010	1	シメネジ3.57	SCREW, SM3.57X6	
805	105343001	1	メガネレンチ8X9	WRENCH, 8X9	
806	154179001	1	6カクボウスパナ4	HEXAGONAL WRENCH, 4	
901	UA4817000	1	" 補給用部品 "	" For Supply parts "	
902	S60400000	2	MOSLSI27C2001	EPROM:27C2001	
903	S60711001	1	ドウデンパット30X50	CONDUCTIVE PAD, 30X50	
			PROM 1イレハコ	CARTON, ;PROM	

118-V48-910

- ◎ 付属品の明細は変更することがあります。
- ◎ The details of included accessories are subject to change.
- ◎ Änderungen in der Aufstellung der Mitgelieferten Zubehöre sind vorbehalten.
- ◎ Les détails des accessoires inclus sont sujets à des changements.
- ◎ Los detalles des accesorios incluidos pueden variar.



151-916-910

Z3 . 付属品関係 / Accessories / Zubehör / Accessoires / Accesorios

REF.NO.	CODE	Q'TY	品名	NAME OF PARTS	RM
4	S01943001	1	6カクボウネジマワシ1.6	SCREW DRIVER, HEX. 1.6	
6	154125001	1	6カクボウスパナ2.5	HEXAGONAL WRENCH, 2.5	
8	149173001	1	<国内用> 6カクボウネジマワシ3	<For Japan only> -----	
11	142205001	1	スパナ7X8	WRENCH, 7X8	
22	S06687003	1	ボタンウケダイクミWS	BUTTON CATCH PLATE ASSY, WS	
23	S07042002	1	シユートコイルクミ	SHOOT COIL ASSY	
25	032452502	2	<輸出用> + マルモクネジ4.5X25	<For Export> WOOD SCREW, ROUND M4.5X25	
40	215769001	2	カンヒューズ3A	FUSE, 3A	
41	153242000	1	ヒューズ6A	FUSE, 6A	
45	S09604000	2	スペーサA <t=0.4>	SPACER, A <t=0.4>	
46	S09605000	1	スペーサB <t=0.8>	SPACER, B <t=0.8>	
48	S06620001	1	ゲージ	GAUGE	
49-1	S05356000	1	ボタンオサエA	BUTTON CLAMP, A	
49-2	S06569000	1	ボタンオサエB	BUTTON CLAMP, B	
49-4	S09351000	1	ボタンオサエD	BUTTON CLAMP, D	
49-5	S09352000	1	ボタンオサエE	BUTTON CLAMP, E	
51	S25120000	10	ハネカエリボウシゴム	RUBBER	

151-916-910

Ga1 . ゲージ部品一覧表 / Gauge parts List / Lehrenliste / Liste des Pièces de cartment /
 Lista d'ePiezas de calibradores

送り板 / Feed plate

159971-001 ※				

針穴板 / Needle hole plate

HS	S40917-001	HT	S40925-001	HU	S52079-001	HV	S52080-001
HW	S52081-001	HX	S52082-001 ※				

☆ ※印の部品は、標準部品です。

☆ The ※ symbol is for Standard parts.

☆ Mit dem Zeichen ※ Standardteile bezeichnet.

☆ Le symbol ※ correspond aux pièces normales.

☆ El asterisco ※ es para piezas normales.

2ツ穴ボタン用 / For 2-hole button

ボタン受ケ台組 Button catch plate assy				
刻印 Mark	a (mm)	ø (mm)	h (mm)	部品コード Parts code
C	2.6	1.0	4	S06686-001
D	2.8	1.2	4	S06686-002
E	3.0	1.2	4	S06686-003
F	3.2	1.2	4	※S06686-004
G	3.4	1.2	4	S06686-005
H	3.6	1.2	4	S06686-006
J	3.8	1.2	4	S06686-007
K	3.2	1.5	4	S06686-008
L	3.4	1.5	4	S06686-009
M	3.6	1.5	4	S06686-010
N	3.8	1.5	4	S06686-011

4ツ穴ボタン用 / For 4-hole button

ボタン受ケ台組W Button catch plate assembly, W				
刻印 Mark	a (mm)	ø (mm)	h (mm)	部品コード Parts code
D	2.2	1.0	4	S06687-001
E	2.4	1.0	4	S06687-002
F	2.6	1.2	4	※S06687-003
G	2.8	1.2	4	S06687-004
H	3.0	1.2	4	S06687-005
J	3.2	1.2	4	S06708-001
K	3.4	1.5	4	S06708-002
L	3.6	1.5	4	S06708-003
M	3.2	1.5	4	S06708-004

ボタン受ケピン Pin			
	L (mm)	ø (mm)	部品コード Parts code
	9	1.0	S06688-001
	9	1.2	S06689-001
	9	1.5	S06690-011

ボタン受ケ台ブランク Button catch plate, blank			
	ø (mm)	部品コード Parts code	
	6	S06133-001	
	8.5	S06710-001	

ゲージ部品 Gauge parts	
S06620-001	
ボタン受ケ台組 Button catch plate assy	→

- ☆ ※印の部品は、標準部品です。
- ☆ The ※ symbol is for Standard parts.
- ☆ Mit dem Zeichen ※ Standardteile bezeichnet.
- ☆ Le symbol ※ correspond aux pièces normales.
- ☆ El asterisco ※ es para piezas normales.

ボタン押エ / Button clamp									
A	S05356-000	B	S06569-000	C	S06570-000	D	S09351-000	E	S09352-000
付属品 / Accessory		付属品 / Accessory		標準 / Standard		付属品 / Accessory		付属品 / Accessory	
ボタン形状 Vertical section of button									
d		ø 8mm		ø 8mm		ø 10mm		ø 10mm	
F	S09353-000	G	S09354-000	H	S09355-000	J	S09356-000		
オプション / Option		オプション / Option		オプション / Option		オプション / Option			
ボタン形状 Vertical section of button									
d		ø 12mm		ø 16mm		ø 16mm			

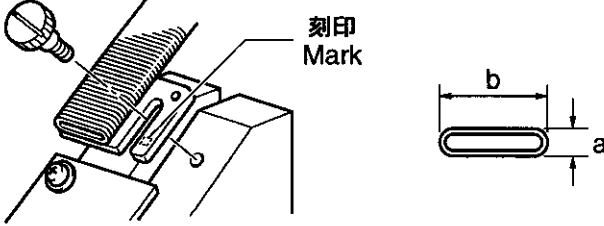
ボタン上カバー / Button upper cover		
刻印 Mark	d (mm)	部品コード Parts code
A	9 ~ 12	※ S09601-100
B	12 ~ 16	S09602-100
C	16 ~ 22	S09603-100

スペーサ / Spacer		
刻印 Mark	t (mm)	部品コード Parts code
A	0.4	※ S09604-000
B	0.8	※ S09605-000
C	0.2	S13186-000

表裏選別板 / Sorting plate			
※ S05433-000	U	UB	M
	S06814-000	S06816-000	S06815-000

- ☆ ※印の部品は、標準部品です。
- ☆ The ※ symbol is for Standard parts.
- ☆ Mit dem Zeichen ※ Standardteile bezeichnet.
- ☆ Le symbol ※ correspond aux pièces normales.
- ☆ El asterisco ※ es para piezas normales.

Ga4 . ゲージ部品一覧表 / Gauge parts List / Lehrenliste / Liste des Pièces de cartment /
 Lista d'ePiezas de calibradores

シュートコイル組 Shoot coil assy		
		
刻印 Mark	a (mm) X b (mm)	部品コード Parts code
A	2.7 X 15	※S07042-001
B	3.5 X 17	※S07042-002
C	4.0 X 25	S07042-003
D	2.5 X 13	S07042-004
E	3.0 X 13	S07042-005
F	3.2 X 15	S07042-006
G	3.8 X 15	S07042-007
H	4.0 X 17	S07042-008
J	4.5 X 17	S07042-009
K	3.5 X 18	S07042-010
L	4.0 X 20	S07042-011
M	4.5 X 21	S07042-012
N	5.7 X 22	S07042-013
P	4.7 X 25	S07042-014
Q	2.0 X 13	S07042-015
R	2.0 X 22	S07042-016
S	2.7 X 17	S07042-017
T	2.2 X 17	S07042-018
U	2.7 X 20	S07042-019

☆ ※印の部品は、標準部品です。

☆ The ※ symbol is for Standard parts.

☆ Mit dem Zeichen ※ Standardteile bezeichnet.

☆ Le symbol ※ correspond aux pièces normales.

☆ El asterisco ※ es para piezas normales.

Wa. 警告ラベル / Warning labels / Warnschilder / Etiquettes d'avertissement /
Etiquetas de advertencia

警告ラベル / Warning labels	品名 / Name of parts	Size(mm)	Code
	電撃ラベル・和	40 X 64	S38353-101
	Label, elec. shock 4 lang.	45 X 118	S38352-101
	操作注意ラベル・和	40 X 64	S38350-001
		52 X 84	S38350-002
	Label, operation Eng.	40 X 64	S38349-001
		52 X 84	S38349-002
	PE マーク Label, PE	7.5 X 12.5	S37059-001
	アースマーク Label, grounding	φ 12	S37060-001

索引 / INDEX / VERZEICHNIS /
INDEX / INDICE

CODE	REF.NO.	Page	CODE	REF.NO.	Page	CODE	REF.NO.	Page
S00480000	AA - 78	70	S04420009	W - 54	48	S05375001	X1 - 1-1-120	54
S00554000	R1 - 1-17	32	S04421009	W - 52	48	S05376001	X1 - 1-1-122	54
	R2 - 1-2-3	36	S04422000	W - 55	48	S05385000	X1 - 1-1-19	52
	X2 - 1-1-200	56	S04434001	AB1 - 42	72	S05387001	X1 - 1-1-21	52
S00655000	AB1 - 58	72	S04455001	AB2 - 167	76	S05388001	X1 - 1-1-23	52
	AB2 - 168	76	S04459001	AB2 - 179	76	S05391001	X1 - 1-1-31	52
S00705001	K - 47	20	S04460001	AB2 - 220	76	S05394001	X3 - 1-1-138	60
S00751000	R2 - 1-7	36	S04461001	AB2 - 183	76	S05397001	X3 - 1-1-142	60
S01005000	Z2 - 35-4-4	84	S04464001	AB2 - 193	76	S05424001	X2 - 1-1-185	56
S01265001	W - 43	48	S04465001	AB2 - 196	76	S05426309	Y - 1	64
S01331000	R2 - 1-8	36	S04557000	T - 1-3	44	S05427309	Y - 1-1	64
S01696001	X3 - 1-1-139	60		AA - 17	68	S05428001	Y - 1-3-2	64
	X3 - 1-1-143	60		S3 - 14	44	S05429001	Y - 1-3-2-1	64
S01856000	W - 56	48		X2 - 1-1-3-1-12	58	S05430001	Y - 1-3-2-2	64
S01943001	Z3 - 4	88		X2 - 20	58	S05431001	Y - 1-3-2-3	64
S01998001	M - 8	26	S04586000	AA - 14	68	S05433000	Y - 1-3-5	64
	N - 13	28	S04591000	AA - 46	68		Ga3	91
S02354001	K - 24	20	S04592100	AA - 48	68	S05435001	Y - 1-3-6	64
	N - 3	28	S04897000	AA - 6-6	68	S05438100	Y - 1-4	64
S02429101	F - 14-2	12	S04905000	AA - 10-1	68	S05449009	L1 - 1-3	24
S02652001	K - 7	20		AA - 25-1	68	S05451001	L1 - 1-11	24
S02654001	K - 8-1	20	S04909000	AA - 38-2	68	S05452001	L1 - 1-12	24
S02747101	Z2 - 35-4-5	84		AA - 42-2	68	S05453001	L1 - 1-15	24
S02763402	Z2 - 35	84	S04910000	AA - 38-1	68	S05455001	L1 - 1-16	24
S02777001	Z2 - 35-4	84		AA - 42-1	68	S05472109	R2 - 1-1	36
S02778002	Z2 - 35-9	84	S05263009	R2 - 1-6	36	S05473209	R2 - 1-2	36
S02786002	Z2 - 35-10	84	S05322000	X2 - 1-1-197-1	56	S05474009	R2 - 1-2-1	36
S02787002	Z2 - 35-10-1	84	S05323300	X2 - 1-1-198	56	S05475200	R2 - 1-2-2	36
S02907000	R2 - 4	36	S05324001	X2 - 1-1-199	56	S05476000	R2 - 1-2-4	36
S03401001	X2 - 1-1-187	56	S05329000	X2 - 1-1-38	56	S05477000	R2 - 1-2-5	36
S03468001	E - 9-2-13	10	S05330000	X1 - 1-1-39	52	S05478000	R2 - 1-2-6	36
S03600001	E - 9-5	10	S05331000	X2 - 1-1-40	56	S05480001	R2 - 1-3-1	36
S03606001	E - 9-10	10	S05333001	X1 - 1-1-44	52	S05482000	R2 - 1-3-4	36
S03607001	E - 9-11	10	S05334000	X2 - 1-1-52	56	S05484000	R2 - 2	36
S03608001	E - 9-12	10	S05335001	X1 - 1-1-54	52	S05485000	S3 - 1	44
S03610001	E - 9-2-15	10	S05336001	X1 - 1-1-118	54	S05487000	R2 - 1-3-15	36
S03611001	AC2- 120-1-6	80	S05337000	X1 - 1-1-55	52	S05678101	E - 9-2-4	10
S03657001	E - 9-2-14	10	S05338000	X1 - 1-1-57	52	S05679101	E - 9-2-2	10
S03695001	W - 33	48	S05339001	X1 - 1-1-58	52	S05680101	E - 9-2-3	10
S04394009	AB1 - 53	72	S05340001	X1 - 1-1-60	52	S05681101	E - 9-2-5	10
S04395001	AB1 - 56	72	S05341001	X1 - 1-1-61	52	S05687001	E - 9-2-10	10
S04396001	AB1 - 60	72		X1 - 1-1-107	54	S05726001	X2- 1-1-3-1-1	58
	AB1 - 141	74		X2 - 1-1-93	56	S05727100	X2- 1-1-3-1-3	58
S04397001	AB1 - 64	72		X2 - 1-1-96	56	S05729001	X2- 1-1-3-1-5	58
S04398001	AB1 - 61	72	S05342001	X1 - 1-1-62	52	S05730001	X2- 1-1-3-2	58
	AB1 - 133	74	S05343000	X1 - 1-1-63	52	S05731001	X2- 1-1-3-3	58
S04399001	AB1 - 63	72	S05344000	X1 - 1-1-65	52	S05734001	X2- 1-1-3-4	58
	AB1 - 135	74	S05345001	X1 - 1-1-66	52	S05736000	X2- 1-1-3-4-2	58
S04400000	AB1 - 73	74	S05356000	Z3 - 49-1	88	S05737000	X2- 1-1-3-4-5	58
S04401001	AB1 - 74	74		AB2 - 201	76	S05738101	X2- 1-1-207	56
S04402001	AB1 - 67	72		Ga3 - A	91	S05739000	X2- 1-1-207-1	56
S04403001	AB1 - 68	72	S05358001	X2 - 1-1-3-4-1	58	S05740101	X2- 1-1-207-2	56
S04404000	AB1 - 65	72	S05359001	X2 - 1-1-85	56	S05742101	X2- 23	58
	AB1 - 137	74	S05363001	X2 - 1-1-86	56	S05743000	X2- 1-1-207-2-2	56
S04405001	AB1 - 69	74	S05364001	X2 - 1-1-88	56	S05826001	L1 - 23	24
S04406001	AB1 - 62	72	S05365001	X2 - 1-1-92	56	S05828001	L1 - 28	24
S04409009	AB1 - 130	74	S05367001	X2 - 1-1-95	56	S05830001	L1 - 33	24
S04410001	AB1 - 136	74	S05368101	X1 - 1-1-99	52	S05888001	X3 - 1-1-189	60
S04411001	AB1 - 140	74	S05369001	X1 - 1-1-101	52	S05889001	X3 - 1-1-190	60
S04412001	AB1 - 134	74	S05370001	X1 - 1-1-102	54	S05905001	E - 9-2-11	10
S04414001	AB1 - 150	74	S05371001	X1 - 1-1-22	52	S05907109	Y - 1-1-11	64
S04415000	AB1 - 121	74		X1 - 1-1-106	54	S05910000	Y - 1-1-3	64
S04416001	W - 44	48	S05373001	X1 - 1-1-113	54	S05912101	Y - 1-1-2	64

CODE	REF.NO.	Page	CODE	REF.NO.	Page	CODE	REF.NO.	Page
S05914101	Y - 1-1-7	64	S07042001	Y - 2	64	S09043000	G - 32	14
S05917001	Y - 14	66	Ga4 - A		92	S09141000	S2 - 59	42
S05927000	R2 - 1-3-11	36	S07042002	Z3 - 23	88	S09212001	C - 3-1	6
S05972000	X1 - 1-1-98	52	Ga4 - B		92	S09351000	Z3 - 49-4	88
S05996000	T - 5	44	S07042003	Ga4 - C	92	Ga3 - D		91
S06022001	Y - 1-3-13	64	S07042004	Ga4 - D	92	S09352000	Z3 - 49-5	88
S06024001	X2 - 1-1-50	56	S07042005	Ga4 - E	92	Ga3 - E		91
S06025009	Y - 7-1	64	S07042006	Ga4 - F	92	S09353000	Ga3 - F	91
S06027101	Y - 1-3	64	S07042007	Ga4 - G	92	S09354000	Ga3 - G	91
S06029001	X2 - 1-1-51	56	S07042008	Ga4 - H	92	S09355000	Ga3 - H	91
S06032101	Y - 1-3-1	64	S07042009	Ga4 - J	92	S09356000	Ga3 - J	91
S06033001	Y - 12	64	S07042010	Ga4 - K	92	S09448000	AC1 - 61	78
S06034001	Y - 12	66	S07042011	Ga4 - L	92	S09572001	X3 - 1-1-264	60
S06044001	X1 - 1-1-129	54	S07042012	Ga4 - M	92	S09573001	X3 - 1-1-262	60
S06119001	X1 - 1-1-134	54	S07042013	Ga4 - N	92	S09574001	X3 - 1-1-240	60
S06130009	Y - 7	64	S07042014	Ga4 - P	92	S09575001	X3 - 1-1-261	60
S06133001	Ga2- 6mm	90	S07042015	Ga4 - Q	92	S09576001	X3 - 1-1-248	60
S06134001	Y - 7-3	64	S07042016	Ga4 - R	92	S09577001	X3 - 1-1-247	60
	X3 - 2-3	62	S07042017	Ga4 - S	92	S09579001	X2 - 1-1-243	58
S06143000	S2 - 15	42	S07042018	Ga4 - T	92	S09581001	X2 - 1-1-242	58
S06441001	Y - 3	64	S07042019	Ga4 - U	92	S09582001	X3 - 1-1-226	60
S06569000	Z3 - 49-2	88	S07060209	X3 - 2	62	S09584001	X3 - 1-1-250	60
	Ga3- B	91	S07065001	X1 - 1-1-1-1	52	S09585001	X3 - 1-1-252	60
S06570000	X1 - 1-1-79	52	S07067101	X1 - 1-1	52	S09586001	X3 - 1-1-257	60
	Ga3 - C	91	S07069001	X2 - 1-1-241	58	S09587001	X3 - 1-1-231	60
S06613001	Y - 1-1-14	64	S07070001	X1 - 1-1-37	52	S09590001	X3 - 1-1-239	60
S06620001	Z3 - 48	88	S07071001	X1 - 1-1-26	52	S09591000	X3 - 1-1-225	60
	Ga2	90	S07072001	X1 - 1-1-25	52	S09592001	X3 - 1-1-229	60
S06686001	Ga2- C	90	S07073001	X1 - 1-1-20	52	S09593001	X3 - 1-1-230	60
S06686002	Ga2- D	90	S07074001	X2 - 1-1-80	56	S09594001	X3 - 1-1-238	60
S06686003	Ga2- E	90	S07075001	X1 - 1-1-127	54	S09599000	X3 - 1-1-224	60
S06686004	X1 - 1-1-3-5	54	S07076001	X1 - 1-1-136	54	S09600001	X3 - 1-1-220	60
	Ga2- F	90	S07079001	E - 9-6	10	S09601100	X3 - 1-1-249	60
S06686005	Ga2- G	90	S07091001	X3 - 1-1-233	60	Ga3 - A		91
S06686006	Ga2- H	90	S07098001	E - 9-13	10	S09602100	Ga3 - B	91
S06686007	Ga2- J	90	S07105201	T - 1	44	S09603100	Ga3 - C	91
S06686008	Ga2- K	90	S07107001	E - 2	10	S09604000	X3 - 16	62
S06686009	Ga2- L	90	S07110001	X2 - 1-1-6	56		Z3 - 45	88
S06686010	Ga2- M	90	S07128001	X1 - 1-1-124	54		Ga3 - A	91
S06686011	Ga2- N	90	S07129001	X1 - 1-1-125	54	S09605000	X3 - 16	62
S06687001	Ga2- D	90	S07136101	X2 - 1-1-3-1	58		Z3 - 46	88
S06687002	Ga2- E	90	S07137101	X2 - 1-1-3	58		Ga3 - B	91
S06687003	Z3 - 22	88	S07140209	X3 - 2-1	62	S09609001	X2 - 1-1-186	56
	Ga2- F	90	S07163001	Y - 1-3-4	64	S09611000	X3 - 1-1-266	60
S06687004	Ga2- G	90	S07164001	Y - 1-3-14	64	S09613001	X3 - 1-1-273	60
S06687005	Ga2- H	90	S07165001	Y - 1-3-8	64	S10105001	D - 14	8
S06688001	Ga2- 1.0mm	90	S07166001	Y - 1-3-7	64	S10162201	G - 15	14
S06689001	Ga2- 1.2mm	90	S07167001	Y - 1-3-15	64	S10174000	J - 1-15	18
S06690001	Ga2- 1.5mm	90	S07333001	G - 2	14	S10195001	K - 30	20
S06708001	Ga2- J	90	S07456000	G - 3	14	S10202101	K - 41	20
S06708002	Ga2- K	90	S07728001	AB2 - 180	76	S10208001	K - 46	20
S06708003	Ga2- L	90	S07783001	Z2 - 32	84		Z2 - 18	84
S06708004	Ga2- M	90	S07963001	AB2 - 200	76	S10208002	K - 46	20
S06710001	Ga2- 8.5mm	90	S07984100	S3 - 8	44		Z2 - 18	84
S06814000	Ga3- U	91	S07985200	Y - 1-1-15	64	S10208003	K - 46	20
S06815000	Ga3- M	91	S08020101	X2 - 1-1-3-1-2	58		Z2 - 18	84
S06816000	Ga3- UB	91	S08030000	R1 - 1-26-16	32	S10209101	K - 48	20
S06992001	E - 9-17	10		Z2 - 101	84	S10210201	K - 49	22
S06994001	E - 9-7	10	S08126000	AA - 90	70	S10239001	N - 22	28
S06995101	E - 2-1	10	S08166000	AA - 74	68	S10243000	AA - 83	70
S06996001	E - 2-3	10	S08479001	Y - 1-1-8	64		S2 - 7	42
S06997001	E - 2-8	10	S08480001	Y - 1-1-1	64	S10333000	R3 - 1-9	38
S06998001	E - 2-2	10	S09043000	F - 14-8	12	S10408000	R3 - 22	38

CODE	REF.NO.	Page	CODE	REF.NO.	Page	CODE	REF.NO.	Page
S10409002	R3 - 21	38	S16113000	R2 - 1-3-2	36	S36691001	A - 40-1	2
S10469001	H - 18	16	S16290001	F - 23	12	S36924001	Wa	93
S10478000	G - 10	14	S16566000	R3 - 1-6	38	S37059001	Wa	93
S10504009	X3 - 3	62	S16568000	V - 1-3	46	S37060001	Wa	93
S10512001	X3 - 1-1-168	60	S16820001	W - 20	48	S37915009	A - 12	2
S10701001	X1 - 1-1-68	52	S18093100	G - 26	14	S37916109	A - 13	2
S10703000	X1 - 1-1-69	52		AC2 - 14-4	80	S37920009	A - 25	2
S10704001	X1 - 1-1-75	52	S18387004	AA - 71	68	S37926101	B - 16-7	4
S10705000	X1 - 1-1-73	52	S18633109	AC2 - 111	80	S37930101	C - 1	6
S10706000	X1 - 1-1-74	52	S19484000	R3 - 1-8	38	S37931001	C - 1-1	6
S10707001	X1 - 1-1-77	52	S19557000	AA - 76	70	S37932101	C - 1-6	6
S10708001	X1 - 1-1-76	52	S19662001	D - 10	8		C - 4-2	6
S10709001	X1 - 1-1-72	52	S19748001	M - 5	26	S37933001	C - 1-7	6
S11148001	AC1 - 1-4	78		M - 12	26		C - 4-3	6
S11244001	K - 52	22		N - 8	28	S37934001	C - 2	6
S11342000	W - 3	48	S19900000	AA - 30-1	68	S37935101	C - 4	6
S11343001	W - 8	48	S20137001	AC2 - 114	80	S37936101	C - 4-1	6
S11422009	W - 49	48	S20164009	A - 28	2	S37937001	C - 11	6
S11423000	W - 50	48	S20246001	AD - 1-4	82		C - 19	6
S11426000	AA - 15	68	S20878000	M - 22	26	S37938001	C - 12	6
	AA - 49	68	S21719000	AA - 82	70	S37939001	C - 14	6
	AA - 51-1	68	S21798001	Z2 - 35-8	84		C - 22	6
	AA - 61-1	68	S23337009	A - 16	2	S37940001	C - 17	6
S11434000	AA - 38	68		C - 49	6		C - 25	6
S11436000	AA - 42	68	S23836001	K - 8	20	S37941001	C - 20	6
S11440011	AA - 89	70	S23926001	Z1 - 17	82	S37942000	C - 27	6
	AA - 91	70	S23989000	R3 - 1-12	38	S37943000	C - 28	6
S11466000	Z1 - 20	82	S24729000	W - 12	48	S37944000	C - 29	6
S11476000	AC1 - 80-2	78	S25117001	X3 - 1-1-223	60	S37945051	C - 31	6
S11481000	AA - 10	68	S25120000	Z3 - 51	88	S37968001	D - 9	8
	AA - 25	68	S25569001	X2 - 1-1-194	56	S37970050	D - 12	8
S11762000	AA - 85	70	S25570001	X2 - 1-1-194-1	56	S37978251	F - 5	12
	S2 - 62	42	S25571001	X3 - 1-1-227	60	S37983001	G - 6	14
S11848000	S2 - 63	42	S25572001	X3 - 1-1-227-1	60	S37985000	G - 24	14
S11949000	R1 - 1-16	32	S25773001	E - 9-23	10	S37986000	G - 25	14
S12215000	AA - 92	70	S29019000	Q - 1-1	30	S37987001	G - 29	14
S12384001	AB2 - 190	76	S29023000	U - 1-1-7-1	46	S37988000	G - 30	14
S12387100	AB1 - 82	74	S30003001	H - 25	16	S37990409	J - 1	18
S12390000	AB2 - 169	76	S30033001	K - 22-3	20	S37991109	J - 1-1	18
S12415001	X1 - 1-1-130	54		N - 5-3	28	S37992100	J - 1-2	18
S12688000	R2 - 1-3-16	36	S30280000	U - 1-1-7-5	46	S37993000	J - 1-3	18
S12965001	AA - 56	68	S31006001	N - 18	28	S37994001	J - 1-5	18
	AA - 66	68	S31216000	R3 - 1-4	38	S37995101	J - 1-6	18
S12966101	E - 21	10	S31760000	R1 - 1-18	32	S37996001	J - 1-8	18
S12967001	AA - 57	68		S2 - 61	42	S37997001	J - 1-11	18
S12968101	AA - 55	68	S31766000	AA - 5	68	S37998001	J - 1-16	18
	AA - 65	68	S31952001	N - 21	28	S38002201	K - 3	20
S12980009	L1 - 1-1	24	S32235001	K - 18	20	S38003101	K - 9	20
S13050000	AB2 - 230-2	76	S32335100	R3 - 10-2-2	38	S38004002	K - 11	20
S13109001	AB2 - 230-7	76	S33689002	B - 11	4	S38004003	K - 11	20
S13119000	Z1 - 60	82	S33869000	AA - 81	70	S38004004	K - 11	20
S13186000	X3 - 16	62	S34208001	AB1 - 32	72	S38011001	K - 34	20
	Ga3 - C	91	S34712001	R3 - 1-5	38	S38012001	K - 40	20
S14085008	AA - 77	70	S34844001	A - 40-1-1	2	S38016001	K - 44	20
S14085012	AA - 75	70	S34845001	A - 40-1-2	2	S38032001	N - 11	28
S14159000	AA - 6-3	68	S34883001	M - 11	26	S38033001	N - 14	28
S15031006	AA - 72	68	S34986000	G - 11	14	S38037109	AC2 - 6	80
S15031008	AA - 73	68	S35705001	R3 - 10-1-1-1	38	S38038009	AC2 - 6-1	80
	AA - 86	70		R3 - 10-2-1-1	38	S38039209	AC2 - 14	80
S15056001	R3 - 23	38	S36008009	R3 - 11-2	38	S38040209	AC2 - 14-1	80
S15497000	X2 - 1-1-42	56	S36070001	A - 40-1-4	2	S38041000	AC2 - 102	80
S16111309	R2 - 1	36	S36071001	A - 40-1-3	2	S38045109	Z2 - 19	84
S16112001	R2 - 1-3	36	S36684001	A - 40	2	S38080001	P - 4	30

CODE	REF.NO.	Page	CODE	REF.NO.	Page	CODE	REF.NO.	Page
S38082001	P - 5	30	S39190000	AB1 - 8	72	S47668000	R1 - 1-26-4	32
S38093000	R1 - 1-4	32	S39193000	AB1 - 18	72	S47692000	R1 - 1-7	32
S38107100	R1 - 1-12	32	S39195001	AB1 - 34	72	S48578000	Q - 1-14	30
S38108000	R1 - 1-13	32	S39196000	AB1 - 37	72	S48579000	U - 1-1-7-3	46
S38109100	R1 - 1-14	32	S39197001	AB1 - 39	72	S48580000	R1 - 1-26-17	32
S38110000	R1 - 1-15	32	S39257001	AC1 - 80-1	78		Z2 - 103	86
S38116000	R1 - 1-23	32	S39269000	AD - 1-1-2	82	S48666001	P - 1	30
S38123000	R1 - 3	34	S39892000	S2 - 10	42	S49071000	R1 - 1-26-8	32
S38134100	S1 - 1	40	S40417147	AC2 - 101	80	S49462001	K - 900	22
S38136100	S1 - 2	40	S40583000	R3 - 6	38	S49463000	S1 - 6	40
S38143000	R1 - 11-1	34	S40616001	S2 - 80	42	S49464000	S1 - 18	40
S38144100	S1 - 14-2	40	S40621000	S2 - 84	42	S49465005	S1 - 21	40
S38146000	S1 - 14-3	40	S40622000	S2 - 85	42	S49467001	R1 - 1	32
S38147000	S1 - 14-4	40	S40623000	S2 - 86	42	S49468001	R1 - 1-1	32
S38148000	S1 - 16	40	S40640001	Z2 - 35-5	84	S49469001	R1 - 1-2	32
S38155000	Q - 1-9	30	S40641001	Z2 - 35-11	84	S49470001	R1 - 1-3	32
S38201000	R1 - 1-26-6	32	S40764000	S2 - 87	42	S49471000	Q - 1-8	30
S38203000	R1 - 1-26-5	32	S40883000	AC1 - 1-3	78	S49472000	R1 - 1-26-21	32
S38205000	R1 - 1-26-9	32	S40884000	AC1 - 1-2	78	S49477000	R1 - 10	34
S38206000	R1 - 1-26-10	32	S40917001	K - 53-1	22	S49478000	R1 - 11	34
S38208000	R1 - 1-26-14	32		Ga1 - HS	89	S49479001	Q - 1	30
S38349001	Wa	93	S40920009	D - 33	8	S49484000	Q - 1-6	30
S38349002	Wa	93	S40921001	D - 36	8	S49485000	Q - 1-7	30
S38350001	Wa	93	S40922101	D - 11	8	S49486000	Q - 1-11	30
S38350002	Wa	93	S40925001	K - 53-2	22	S49490001	U - 1-1	46
S38352101	R1 - 20	34		Ga1 - HT	89	S49495000	U - 1-1-3	46
	Wa	93	S41222101	Z2 - 64	84	S49496001	U - 1-1-4	46
S38353101	R1 - 21	34	S41936000	AA - 88	70	S49497001	U - 1-1-7	46
	Wa	93	S42260000	R1 - 1-11	32	S49498000	V - 1	46
S38648001	Z2 - 35-4-2	84	S43175000	R1 - 1-26-11	32	S49499000	V - 1-2	46
S38811109	R3 - 1	38	S43176000	R1 - 1-26-12	32	S49510000	U - 1-1-8	46
S38816009	R3 - 1-1	38	S43177000	R1 - 1-26-1	32	S49582001	B - 3	4
S38817001	R3 - 1-3	38	S43178000	Q - 1-2	30	S49583001	B - 4	4
S38819000	R3 - 1-7	38	S43181000	R1 - 1-26-13	32	S49586000	R1 - 1-26-3	32
S38826000	R3 - 1-13	38	S43184000	R1 - 1-26-2	32	S49590001	C - 33	6
S38827000	R3 - 1-10	38	S43187000	R1 - 1-26-20	32	S49593000	B - 19	4
S38828000	R3 - 1-11	38	S43189000	R1 - 1-26-19	32	S49600001	B - 1	4
S38833000	R3 - 14	38	S43275000	R1 - 1-19	32	S49605001	F - 8	12
S38838000	S2 - 50	42	S43276000	R1 - 1-20	32	S49608001	F - 9	12
S38839000	S2 - 30	42	S43277000	R1 - 1-21	32	S49609001	F - 13	12
	S2 - 40	42	S43620001	AB1 - 103	74	S49611101	F - 14	12
S38843000	S2 - 20	42	S44010009	A - 31	2	S49612101	F - 14-1	12
S38845000	W - 11-1	48	S44145000	AA - 87	70	S49613000	F - 27	12
S38846000	W - 11-2	48	S44542009	X2 - 1-1-197	56	S49614000	F - 28	12
S38849000	S2 - 1	42	S44554001	X1 - 1-1-2	52	S49617001	F - 19	12
S38864000	R3 - 12	38	S44599001	X1 - 1-1-17	52	S49618000	G - 53	14
S38866100	R3 - 10-1-2	38	S44629001	A - 920	2	S49620000	G - 17	14
S38868001	S2 - 11	42	S44665000	S1 - 6-1	40	S49622000	G - 19	14
S38875000	S2 - 21	42	S44665001	S1 - 6-2	40	S49623000	G - 34	14
S38876000	AB1 - 30	72	S44665003	S1 - 6-3	40	S49624000	G - 35	14
S38877000	AB1 - 31	72	S45147101	B - 2	4	S49625000	G - 36	14
S39115100	AA - 6-1	68	S46055000	AA - 80	70	S49626000	F - 14-10	12
S39116100	AA - 6-2	68	S46264000	Z1 - 11	82		G - 54	14
S39127000	AA - 30	68	S46460000	V - 1-1	46	S49629101	K - 1	20
S39148000	AA - 30-2	68	S46476001	S1 - 7	40	S49630001	D - 1	8
S39171000	W - 1	48	S46703000	U - 1-1-7-2	46	S49631001	D - 2	8
S39175001	W - 10	48	S46734001	N - 12	28	S49632001	D - 3	8
S39177001	W - 18	48	S47074001	AC2 - 120-1-2	80	S49635001	D - 4	8
S39178000	W - 19	48	S47089001	B - 16-1	4	S49636001	D - 5	8
S39179001	W - 27	48	S47090001	B - 16-2	4	S49637001	D - 6	8
S39181001	W - 30	48	S47091001	B - 16-3	4	S49638001	D - 7	8
S39188000	AB1 - 6	72	S47176001	AC2 - 120-1-7	80	S49639001	D - 15	8
S39189000	AB1 - 7	72	S47335101	J - 5	18	S49640101	D - 17	8

CODE	REF.NO.	Page	CODE	REF.NO.	Page	CODE	REF.NO.	Page
S49641001	D - 19	8	S49847001	AA - 6	68	S49964001	B - 16	4
S49642001	D - 21	8	S49849001	AB1 - 1	72	S49968001	B - 12	4
S49643001	D - 23	8	S49850001	AB1 - 2	72	S49979100	S1 - 14-1	40
S49644001	K - 16	20	S49851001	AB1 - 106	74	S49981000	F - 14-9	12
S49645001	K - 10	20	S49852000	AB1 - 9	72	S49982000	G - 12	14
S49646001	K - 22	20	S49853001	AB1 - 10	72	S49983000	G - 20	14
S49647001	K - 22-1	20	S49854001	AB1 - 15	72	S49984000	G - 21	14
S49648001	K - 26	20	S49855001	AB1 - 22	72	S49985000	G - 48	14
S49649001	K - 26-1	20	S49856001	AB1 - 50	72	S49986000	G - 49	14
S49650001	K - 29	20	S49857001	AB1 - 101	74	S49987000	G - 50	14
S49651001	K - 35	20	S49858001	AB1 - 105	74	S49988001	K - 45-1	20
S49652101	L2 - 1	26	S49859001	AB1 - 108	74	S49991000	AC2 - 6-2	80
S49653001	N - 5	28	S49860000	AB1 - 109	74	S49992000	G - 1	14
S49654001	N - 5-1	28	S49861001	AB1 - 110	74	S49993100	S1 - 14-1-1	40
S49655001	N - 5-4	28	S49862001	AB1 - 120	74	S49994001	K - 38	20
S49656001	N - 6	28	S49863001	AB1 - 81	74	S49995001	G - 51	14
S49657001	N - 7	28	S49865001	AB2 - 164	76	S50105001	K - 45-2	22
S49659001	M - 1	26	S49866001	AB2 - 160	76	S50645000	Q - 1-10	30
S49660001	M - 3	26	S49867001	AB2 - 170	76	S51087901	F - 22	12
S49661001	M - 7	26	S49868001	AB2 - 174	76	S51282001	Z2 - 35-3	84
S49662001	M - 17	26	S49869001	AB2 - 177	76	S51283001	Z2 - 35-1	84
S49663001	M - 13	26	S49870001	AB2 - 210	76	S51460009	A - 33	2
S49664000	M - 20	26	S49871009	AD - 1-1	82	S51921001	R1 - H-1	34
S49665001	N - 1	28	S49872009	AD - 1-1-1	82	S51932000	S2 - 83	42
S49666001	N - 1-1	28	S49874009	AC1 - 10	78	S51934000	S2 - 71	42
S49677001	AC2- 120	80	S49875001	AC1 - 22	78	S51935000	S2 - 81	42
S49678001	AC2- 120-1	80	S49876001	AC1 - 26	78	S51937000	S2 - 55	42
S49679001	AC2- 120-1-1	80	S49877001	AC1 - 30	78	S51938000	S2 - 54	42
S49683001	C - 35	6	S49878009	AC1 - 20	78	S51939000	S2 - 52	42
S49684001	U - 1	46	S49879009	AC1 - 40	78	S51941000	S3 - 19	44
S49685000	F - 14-11	12	S49880009	AC1 - 50	78	S51942000	R3 - 3	38
S49686001	B - 10	4	S49881000	AC1 - 53	78	S51943000	R3 - 2	38
S49689001	B - 16-6	4	S49882001	AC1 - 56	78	S51944000	R1 - 2	34
S49783001	AC2- 72-1-1	80	S49883009	AC1 - 70	78	S51947000	R3 - 19	38
S49784001	AC2- 72-1-2	80	S49884001	AC1 - 90	78	S51949000	S3 - 22	44
S49785001	AC2- 72-1-4	80	S49885001	X3 - 30	62	S51950000	S3 - 24	44
S49786001	AC2- 72-1-5	80	S49890001	E - 9	10	S52079001	K - 53-3	22
S49787000	AC2- 77	80	S49891000	E - 9-1	10		Ga1 - HU	89
S49788001	AC2- 79	80	S49892001	E - 9-2	10	S52080001	K - 53-4	22
S49789001	AC2- 72-1	80	S49893001	E - 9-2-1	10		Ga1 - HV	89
S49790001	AC2- 72	80	S49894001	E - 9-2-16	10	S52081001	K - 53-5	22
S49821001	W - 9	48	S49895001	E - 9-19	10		Ga1 - HW	89
S49823001	W - 14	48	S49896001	E - 25	10	S52082001	K - 53-6	22
S49824009	W - 28	48	S49897001	AA - 67	68		Ga1 - HX	89
S49825009	W - 70	50	S49898001	K - 43	20	S52090000	U - 1-1-1	46
S49826009	W - 39	48	S49899001	N - 23	28	S52091000	U - 1-1-2	46
S49827009	W - 74	50	S49900001	E - 23	10	S52230001	F - 29	12
S49828009	L1 - 1	24	S49901000	AC1 - 52	78	S52862000	S2 - 22	42
S49829001	L1 - 1-2	24	S49902001	S2 - 6	42	S52863000	S2 - 72	42
S49830001	L1 - 1-10	24	S49903009	AD - 1	82	S52864000	Y - 17	66
S49831000	L1 - 1-17	24	S49904000	AA - 51	68	S53085001	AB2 - 230	76
S49833001	L1 - 19	24		AA - 61	68	S53086001	AB2 - 230-1	76
S49834000	L1 - 26	24	S49905001	S2 - 82	42	S53087009	X1 - 1	52
S49835001	L1 - 32	24	S49938000	R1 - 1-25	32	S60400000	Z2 - 902	86
S49836009	R3 - 10-1	38	S49939001	R1 - 1-26	32	S60711001	Z2 - 903	86
S49837009	R3 - 10-1-1	38	S49957000	G - 18	14	UA4817000	R1 - 10-1	34
	R3 - 10-2-1	38		G - 46	14		Z2 - 901	86
S49839009	R3 - 11	38	S49958000	G - 47	14	UL0025000	U - 1-1-7-6	46
S49840009	R3 - 11-1	38	S49959001	G - 14	14	U32744000	Q - 1-12	30
S49843009	R3 - 10-2	38	S49960009	A - 17	2	U34870001	U - 1-1-7-4	46
S49844001	S2 - 32	42	S49961109	A - 17-1	2	XA2220050	U - 1-1-10	46
S49845001	S2 - 42	42	S49962000	A - 17-2	2	0A4301005	Q - 1-13	30
S49846000	AA - 1	68	S49963000	S1 - 14-1-2	40		R1 - 1-26-18	32

CODE	REF.NO.	Page	CODE	REF.NO.	Page	CODE	REF.NO.	Page
0A4400805	U - 1-1-6	46	014500522	X1 - 1-1-24	52	018063036	AC2 - 99	80
0A5301605	S2 - 31	42		X1 - 1-1-64	52	018065022	X1 - 6	54
	S2 - 41	42		X1 - 1-1-67	52	018065036	R3 - 25	38
0A5400805	R3 - 10-1-1-2	38		X2 - 1-1-43	56	018081222	AC2- 120-2	80
	R3 - 10-2-1-2	38		X3 - 1-1-270	60	018081236	W - 46	48
0A5400806	R1 - 1-9	32		AB1 - 66	72	018081636	W - 71	50
0A5401005	R3 - 1-14	38		AB1 - 83	74	018082032	AC2- 120-1-5	80
0A5401006	S1 - 5	40		AB1 - 138	74	018082036	W - 42	48
	S1 - 11	40	014679320	J - 1-7	18		AC1 - 11	78
	S2 - 8	42	014680622	E - 12	10	018082522	Y - 13	66
0A5401206	R1 - 1-5	32		F - 3	12	018084036	AC2 - 74	80
	R1 - 1-10	32		J - 1-9	18	018300822	X3 - 1-1-265	60
0A5403006	R1 - 1-8	32		K - 8-2	20	018400636	L1 - 1-6	24
002300402	L1 - 31	24	014760622	C - 1-8	6	018400832	T - 2	44
002300502	X1 - 1-1-71	52		C - 4-4	6		X2 - 1-1-209	56
002300803	T - 1-1	44		C - 6	6		X2 - 1-1-244	58
	R2 - 1-3-5	36		C - 10	6		X3 - 1-1-253	60
	R2 - 1-3-12	36		C - 13	6		X3 - 1-1-258	60
	X2 - 1-1-3-1-9	58		C - 21	6		AB2 - 230-4	76
	X2 - 1-1-83	56		C - 30	6	018400836	D - 18	8
002301003	X2 - 1-1-3-4-3	58		D - 13	8		L1 - 1-4	24
002303006	AA - 12	68		D - 38	8		AB1 - 111	74
	AA - 27	68		E - 2-7	10		AB1 - 151	74
	AA - 53	68		E - 3	10		AB2 - 166	76
	AA - 63	68		F - 7	12		AB2 - 176	76
002350806	X2 - 1-1-97	56		F - 10	12		AB2 - 182	76
002401403	R2 - 1-3-9	36		F - 15	12		AB2 - 187	76
002502505	Y - 1-1-4	64		K - 33	20		AC1 - 58	78
004401003	AB2 - 178	76		L2 - 5	26	018401022	L1 - 1-14	24
008400604	W - 29	48		R3 - 24	38		X2 - 1-1-7	56
	R1 - 1-22	32		X1 - 1-1-135	54		X2 - 1-1-8	56
	R3 - 1-2	38		AC2 - 73	80		X2 - 1-1-47	56
	R3 - 13	38	014760632	H - 28	16		X2 - 1-1-81	56
	AB2 - 230-3	76	014770622	B - 14	4		X2 - 1-1-89	56
	AC1 - 41	78		F - 13-1	12		X2 - 1-1-181	56
	AC1 - 71	78		K - 2	20		X3 - 1-1-222	60
008400804	AC1 - 54	78		K - 23	20	018401036	W - 15	48
012060636	W - 2	48	014780622	B - 5	4		S2 - 33	42
	W - 21	48		B - 17	4		S2 - 43	42
	W - 53	48	017061006	W - 6	48	018401222	S1 - 3	40
	Z1 - 40	82	017062003	X1 - 1-1-3	52	018401236	AB1 - 114	74
	AB1 - 5	72	017400602	L1 - 1-18	24	018401636	E - 9-20	10
	AB1 - 38	72		L1 - 20	24	018500836	AD - 1-2	82
014060622	X1 - 1-1-28	52		L1 - 27	24		AB1 - 23	72
	X1 - 1-1-126	54	017501602	X3 - 1-1-145	60	018501022	Y - 8	64
	X3 - 1-1-271	60	017711412	E - 9-3	10	018501036	AA - 2	68
014060632	X1 - 1-1-18	52	017761212	C - 42	6		AB1 - 52	72
	X1 - 1-1-34	52	018061036	AC1 - 91	78		AB1 - 55	72
	X1 - 1-1-45	52	018061236	R3 - 4	38		AB1 - 122	74
	X1 - 1-1-100	52		AB1 - 35	72		AB1 - 132	74
	X1 - 1-1-105	54		AB2 - 211	76		AB2 - 192	76
	X1 - 1-1-123	54		AC1 - 31	78	018501222	X2 - 1-1-11	56
	X1 - 1-1-128	54	018061436	W - 34	48	018501236	AB1 - 16	72
	X2 - 1-1-41	56		AB1 - 3	72		AB1 - 19	72
	AB1 - 45	72	018061622	D - 34	8	018501422	D - 26	8
014300432	X1 - 1-1-56	52	018061636	AB2 - 161	76		F - 20	12
	X1 - 1-1-59	52		AB2 - 171	76		Y - 1-3-11	64
	X1 - 1-1-70	52		AC1 - 23	78	018501436	S2 - 12	42
	X2 - 1-1-53	56		AC1 - 27	78	018501622	X3 - 1-1-235	60
014300522	X2 - 1-1-3-1-4	58	018062022	X1 - 1-1-1-2	52	018502036	AB1 - 11	72
014400522	X1 - 1-1-78	52	018062536	AB1 - 40	72	018503036	AA - 7	68
	X3 - 1-1-272	60	018063036	W - 75	50	018681022	K - 12	20
014400532	L1 - 1-13	24		AC1 - 81	78	021020103	Y - 7-4	64

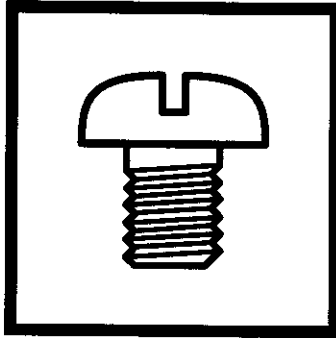
CODE	REF.NO.	Page	CODE	REF.NO.	Page	CODE	REF.NO.	Page
021020103	X3 - 2-4	62	025050232	Y - 10	64	028030246	AA - 54	68
021060106	X1 - 1-1-131	54		L1 - 24	24		AA - 64	68
	AC2 - 109	80		X2 - 1-1-12	56		AB1 - 80	74
021060202	Y - 1-1-9	64		X3 - 1-1-236	60	028040242	T - 3	44
021060206	R3 - 28	38		X3 - 1-1-268	60		L1 - 1-7	24
021080102	Y - 15	66	025050236	AA - 3	68		X1 - 1-1-116	54
021080302	W - 64	48		AA - 9	68		X2 - 1-1-10	56
021300103	L1 - 30	24		S2 - 14	42		X2 - 1-1-49	56
	X1 - 1-1-30	52		AB1 - 25	72		X2 - 1-1-90	56
021300202	X3 - 1-1-227-2	60		AB1 - 51	72		X2 - 1-1-183	56
021400202	AA - 69	68		AB1 - 54	72		X2 - 1-1-210	56
	X1 - 1-1-108	54		AB1 - 124	74		X2 - 1-1-245	58
	X1 - 1-1-114	54		AB1 - 131	74		X3 - 1-1-193	60
021400206	R1 - 1-6	32		AB2 - 191	76		X3 - 1-1-221	60
	AB1 - 78	74	025060232	C - 41	6		X3 - 1-1-255	60
	AC1 - 55	78		D - 35	8		X3 - 1-1-260	60
021500106	Z2 - 35-8-3	84		X1 - 1-1-4	52	028040243	Y - 1-3-9	64
	Z2 - 35-11-1	84		AB2 - 185	76		R2 - 1-3-10	36
	AB2 - 198	76	025060236	W - 36	48		X3 - 21	62
021500216	AB1 - 14	72		W - 58	48	028040246	D - 41	8
	AB1 - 117	74		AB2 - 163	76		E - 9-21	10
021660306	X2 - 1-1-194-2	56		AB2 - 173	76		W - 16	48
021670102	M - 10	26		AB2 - 213	76		L1 - 1-5	24
021680202	J - 1-24	18		AC1 - 25	78		L1 - 21	24
025030133	X2 - 1-1-3-1-8	58		AC1 - 29	78		S2 - 34	42
	X2 - 1-1-3-1-11	58		AC1 - 33	78		S2 - 44	42
025030232	R2 - 1-3-7	36		AC1 - 93	78		AB1 - 59	72
025030233	R2 - 1-3-14	36		AC2 - 97	80		AB1 - 71	74
	S2 - 5	42	025060336	W - 77	50		AB1 - 77	74
025030236	AB1 - 79	74		R3 - 26	38		AB1 - 112	74
025040136	AB2 - 181	76		AC1 - 83	78		AB1 - 115	74
025040232	T - 4	44		AC2 - 107	80		AB1 - 152	74
	L1 - 1-8	24	025080232	W - 63	48		AB2 - 194	76
	X1 - 1-1-115	54		AC2 - 120-3	80		AC1 - 59	78
	X2 - 1-1-48	56	025080236	W - 40	48	028050242	Y - 1-1-5	64
	X2 - 1-1-91	56		W - 48	48		Y - 1-3-18	64
	X2 - 1-1-182	56		W - 73	50		Y - 9	64
	X2 - 1-1-211	56		AC1 - 13	78		X2 - 1-1-13	56
	X2 - 1-1-246	58	025080336	Y - 1-6	64		X3 - 1-1-3-6	62
	X3 - 1-1-254	60	025100132	AC2 - 72-1-3	80		X3 - 1-1-237	60
	X3 - 1-1-259	60	025100232	W - 67	50	028050246	W - 13	48
	AB2 - 230-5	76	025350132	X3 - 1-1-275	62		AA - 4	68
	AC2 - 116	80	025350332	M - 16	26		AA - 8	68
025040233	Y - 1-3-10	64	025660132	E - 27	10		AD - 1-3	82
025040236	D - 40	8	025680132	P - 7	30		S2 - 13	42
	E - 9-22	10	025680232	E - 9-16	10		Z2 - 35-8-2	84
	W - 17	48		G - 8	14		AB1 - 12	72
	AA - 68	68		J - 1-27	18		AB1 - 17	72
	L1 - 22	24		J - 4	18		AB1 - 20	72
	S2 - 35	42		L1 - 35	24		AB1 - 24	72
	S2 - 45	42	025770232	F - 32	12		AB1 - 123	74
	AB1 - 72	74		L2 - 3	26		AB2 - 197	76
	AB1 - 75	74	026050136	Z2 - 35-11-2	84	028060242	Y - 1-1-10	64
	AB1 - 113	74	028030242	L1 - 29	24		Y - 6	64
	AB1 - 116	74		X2 - 1-1-84	56		R3 - 5	38
	AB1 - 153	74	028030243	T - 1-2	44		X1 - 8	54
	AB2 - 165	76		R2 - 1-3-6	36	028060246	W - 35	48
	AB2 - 175	76		R2 - 1-3-13	36		W - 57	48
	AB2 - 188	76		X2 - 1-1-3-1-7	58		W - 76	50
	AC1 - 60	78		X2 - 1-1-3-1-10	58		R3 - 27	38
025040332	Y - 1-3-16	64		X2 - 1-1-3-4-4	58		AB1 - 4	72
025050232	Y - 1-1-6	64	028030246	AA - 11	68		AB1 - 33	72
	Y - 1-3-12	64		AA - 26	68			

CODE	REF.NO.	Page	CODE	REF.NO.	Page	CODE	REF.NO.	Page
028060246	AB1 -36	72	052400806	R2 -1-5	36	062680612	G -7	14
	AB1 -41	72		R2 -1-9	36		G -31	14
	AB2 -162	76		R2 -7	36		J -3	18
	AB2 -172	76		S1 -17	40	062680812	B -16-8	4
	AB2 -212	76		S2 -9	42		E -9-2-12	10
	AC1 -24	78		S2 -88	42		N -9	28
	AC1 -28	78		S2 -89	42	062681012	L1 -34	24
	AC1 -32	78		S2 -90	42		C -18	6
	AC1 -82	78		X2 -1-1-202	56		C -26	6
	AC1 -92	78		X3 -5	62		E -22	10
	AC2 -98	80	060300512	C -34	6		E -24	10
	AC2 -108	80	060400616	S2 -24	42	062681212	J -2	18
028080242	W -62	48	060501016	D -22	8	062681412	P -6	30
	Y -1-5	64		S1 -15	40	062710612	H -2	16
	Y -16	66	060670512	G -16	14	062710812	M -2	26
	AC2 -120-4	80	060670612	H -6	16	062711012	S3 -13	44
028080246	W -41	48		S2 -67	42	070638800	AC2-120-1-3	80
	W -47	48	060670812	A -18	2	070688850	C -16	6
	W -72	50	060680712	D -24	8		C -24	6
	AC1 -12	78	060681212	D -20	8	070698800	AB1 -43	72
	AC2 -75	80		K -5	20	071047650	C -40	6
028100242	W -66	50	061300616	AC1 -57	78	071063550	AB1 -102	74
028350242	K -22-6	20	061350616	N -24	28	072620180	W -4	48
	M -15	26	061500804	X3 -1-1-251	60	072630260	B -7	4
	N -5-6	28	062260406	X3 -1-1-267	60	081003670	F -12	12
028680242	G -9	14	062300605	X2 -1-1-3-1-6	58		F -17	12
032422003	AC2 -112	80	062300806	U -1-2	46	087310815	U -1-1-5	46
032452502	W -51	48		S1 -8	40	087311015	U -1-1-9	46
	Z3 -25	88		S1 -9	40	091170009	Q -1-5	30
037301215	AC2 -14-3	80		S3 -25	44	093650008	Q -1-3	30
047250642	E -9-2-8	10	062301212	X1 -1-1-29	52	093650032	Q -1-4	30
047401442	M -6	26	062351216	N -19	28	100022004	J -1-26	18
048025342	Y -1-3-2-4	64	062400616	X3 -1-1-191	60	100022005	K -25	20
	X3 -1-1-263	60		AB1 -70	74		K -26-3	20
048030342	AA -58	68	062400806	P -2	30		N -1-3	28
	X3 -1-1-232	60		Y -1-1-13	64		N -4	28
	X3 -1-1-269	60		X3 -24	62		W -26	48
048040342	M -19	26		AB2 -195	76		X1 -1-1-112	54
	N -15	28	062401006	Y -1-3-17	64	100032004	K -51	22
	L1 -25	24		X3 -31	62	100090004	F -2	12
	L2 -4	26		AC2 -8	80	100136001	H -13	16
048050342	J -1-10	18	062501406	Z2 -35-11-2	84		H -20	16
	AB2 -186	76		Z2 -35-11-4	84		J -1-20	18
048060342	C -15	6	062503506	Z2 -35-11-3	84	100242003	B -20	4
	C -23	6	062660412	F -14-3	12	100250001	B -13	4
	K -32	20	062660712	F -14-7	12	100257010	A -40-3	2
	X1 -1-1-104	54	062670412	H -31	16		E -26	10
	AB1 -44	72	062670512	G -28	14		Z2 -400	86
048070342	F -18	12		G -39	14	100281001	D -8	8
	K -19	20		G -52	14	100360003	K -54	22
048100142	J -1-4	18		S1 -13	40	100398001	H -12	16
048150142	B -9	4		X3 -1-1-274	62	100402004	H -17	16
	D -28	8	062670612	H -4	16	100887001	Z2 -30	84
	X2-1-1-207-2-1	56		H -24	16	101572101	Z2 -28	84
048180142	C -8	6		S1 -24	40	101706001	C -3-2	6
048280242	AC2-120-1-4	80	062670812	M -21	26		F -6-1	12
048320242	W -5	48	062671012	A -41	2	102630001	B -18	4
052300606	AC1 -62	78		M -14	26	102707001	N -20	28
052400606	AB1 -104	74	062680512	E -9-2-7	10	103810002	F -31	12
052400806	Y -1-3-3	64		J -1-18	18	104449009	A -11	2
	AA -79	70	062680612	A -26	2		L2 -6	26
	R2 -1-3-3	36		C -36	6	104450109	A -4	2
	R2 -1-4	36		D -16	8		A -10	2

CODE	REF.NO.	Page	CODE	REF.NO.	Page	CODE	REF.NO.	Page
104567001	G -22	14	120448001	D -25	8	149073001	X2 -1-1-212	58
104821009	A -30	2		J -1-13	18	149127001	E -9-18	10
	AB2 -230-8	76	120990001	J -1-14	18	149173001	Z3 -8	88
105073001	AC2 -103	80	121007001	K -42	20	149287000	S2 -66	42
105191003	AC1 -21	78	122991001	Z2 -14	84	149342001	W -45	48
105234001	AC1 -19	78	123006001	B -15	4	149486001	W -61	48
105234003	D -32	8	123882001	F -30	12	149487001	W -65	48
	E -2-6	10	133740006	AC2 -106	80	149488001	W -68	50
	X1 -1-1-27	52	138444001	AC2 -115	80	149547000	Y -1-1-12	64
105343001	Z2 -805	86	140208001	X3 -1-1-146	60	149796001	Z1 -30	82
105812003	K -15	20	140392009	A -5	2	150173003	Z2 -35-7	84
106129001	K -22-5	20		A -7	2	150174000	Z2 -35-4-3	84
106129002	A -40-1-5	2	140682001	AA -6-5	68		Z2 -35-5-1	84
	A -40-4	2	140726000	B -6	4	150179002	Z2 -35-8-1	84
	N -5-5	28	141331001	C -38-3	6	150182000	Z2 -35-2	84
106629002	A -14	2	141334001	X1 -1-1-32	52	150183000	Z2 -35-10-2	84
107017001	R3 -11-4	38		X1 -1-1-121	54	150206000	Z2 -35-6-2	84
107093002	A -15	2		X2 -1-1-87	56	150206002	D -27	8
107149001	G -5	14	141492001	K -26-2	20		Z2 -35-4-1	84
	G -13	14		N -1-2	28	150207001	Z2 -35-6-1	84
107321003	M -4	26	141590001	J -1-25	18	150335001	Z1 -12	82
107321009	R3 -11-3	38	141786001	F -1	12	150349001	R3 -18	38
107606001	H -14	16	142205001	Z3 -11	88	150357001	S2 -60	42
107744001	D -30	8	142443001	Z2 -26	84		X3 -32	62
	E -2-4	10	142721001	Z2 -33	84	150551000	H -11	16
107779001	Z2 -29	84	142990001	Z2 -35-10-3	84	150556001	E -9-8	10
107780001	Z2 -31	84	144105000	J -1-23	18		E -9-15	10
108802001	C -1-5	6	144110001	J -1-21	18		W -32	48
109714000	AC2 -15	80	144226001	Z2 -51	84	150592009	A -29	2
	AC2 -78	80	144458001	B -23	4	151602002	C -1-3	6
109763002	N -16	28	144543001	Y -4	64	152242001	B -24	4
110161004	K -37	20	144588001	H -10	16	152245101	F -4	12
110233001	K -36	20	144712001	B -2-1	4	152566000	R3 -1-3-3	38
110251001	M -9	26	145318001	C -32	6		Z1 -3	82
110367001	K -31	20	145446001	H -16	16	152678101	F -11	12
	X1 -1-1-103	54		H -22	16		F -16	12
111140002	K -50	22		J -1-22	18	152682101	F -21	12
113316001	H -5	16	145465001	B -16-5	4	152683001	F -14-4	12
114294001	H -9	16	145475101	N -17	28	152684101	F -14-5	12
114483002	Z2 -22	84	145478101	N -2	28	152690301	F -24	12
114486002	AC2 -16	80	145480101	W -31	48	152756001	C -9	6
115053012	B -26	4	145547001	G -27	14	152759001	C -5	6
115053412	Z2 -17	84	146255000	AC2 -95	80	152760051	C -7	6
115147001	E -20	10		AC2 -105	80	152769101	C -38	6
115148101	E -19	10	146256001	AC2 -96	80	152771000	C -38-1	6
115156001	E -9-2-6	10		AC2 -104	80	152772001	C -39	6
115157001	Z1 -13	82	146354001	E -9-4	10	152773000	C -38-2	6
115158001	E -9-2-9	10		AB1 -13	72	152822101	L2 -2	26
115166001	E -9-9	10		AB1 -21	72	152869001	H -1	16
115186001	H -19	16	146994001	E -18	10	152870001	H -3	16
115188001	H -21	16	147777000	B -16-9	4	152872001	H -8	16
115947001	W -7	48	148546001	L1 -1-9	24	152877001	X3 -1-1-234	60
	Y -5	64		X2 -1-1-94	56	152881001	H -27	16
	X1 -7	54	148587001	X1 -1-1-111	54	152883000	H -29	16
116662003	AC2 -113	80	148589001	X1 -1-1-117	54	152884001	H -30	16
116920001	B -8	4	148592001	X1 -1-1-119	54	152889001	H -23	16
117150001	S1 -23	40	148738000	G -4	14	152948001	G -33	14
117934009	A -6	2		G -40	14	152956001	G -42	14
	A -17-3	2		G -41	14	152969001	G -38	14
	AC2 -7	80	148813001	K -22-4	20		S1 -12	40
117936009	AC1 -51	78	148847001	K -13	20	153035000	C -45	6
118064001	Z2 -34	84	149069101	S2 -2	42	153041001	C -1-2	6
118837001	Z2 -27	84	149070009	S2 -3	42	153057101	C -44	6

CODE	REF.NO.	Page	CODE	REF.NO.	Page	CODE	REF.NO.	Page
153098000	A - 40-2	2	232384001	R1 - 1-26-7	32			
153242000	R1 - 1-26-15	32	402887001	F - 14-6	12			
	R3 - 1-3-1	38	407437001	AB2 - 184	76			
	Z2 - 102	84	522990001	S2 - 4	42			
	Z3 - 41	88	525664000	S2 - 23	42			
153274001	AA - 6-4	68	552907000	S1 - 4	40			
153484001	D - 31	8		S1 - 10	40			
	E - 2-5	10		S3 - 12	44			
	X1 - 1-1-5	52						
153596001	K - 20	20						
153597001	K - 22-2	20						
	N - 5-2	28						
153827001	E - 11	10						
153828001	D - 29	8						
153834001	E - 15	10						
153838001	D - 37	8						
153924001	C - 1-4	6						
	G - 45	14						
154125001	Z3 - 6	88						
154179001	Z2 - 806	86						
154340001	F - 24-1	12						
154341001	F - 24-2	12						
154342001	F - 24-3	12						
154467001	AC2 - 14-2	80						
154528001	J - 1-12	18						
154596000	K - 21	20						
154599000	K - 6	20						
154624101	B - 16-4	4						
154626001	H - 26	16						
154627001	B - 25	4						
154701101	B - 22	4						
154702101	Z2 - 23	84						
154760001	Z1 - 15	82						
155559001	M - 18	26						
155578000	B - 21	4						
156112003	Z2 - 35-6	84						
157968001	J - 1-17	18						
159050001	W - 25	48						
159224001	H - 7	16						
159565000	G - 23	14						
159574101	J - 1-19	18						
159613051	F - 25	12						
	Z2 - 16	84						
159805001	H - 15	16						
159905001	K - 14	20						
159971001	C - 100	6						
	Ga1 - 100	89						
181995001	F - 6	12						
183493001	C - 3	6						
200190001	AC2 - 110	80						
207117001	E - 9-14	10						
213650001	AC2 - 76	80						
215769001	R2 - 1-3-8	36						
	R3 - 1-3-2	38						
	Z1 - 2	82						
	Z3 - 40	88						
218859001	S1 - 25	40						
219225000	Z1 - 1	82						
228475000	G - 44	14						
	K - 55	22						
	R1 - 12	34						
	S1 - 22	40						
231071001	K - 17	20						

brother.



パーツブック
PARTS BOOK
TEILEKATALOG
LIVRE DES PIECES
LIBRO DE REFERENCIA DE PIEZAS

ブラザー工業株式会社

〒467-8561 名古屋市瑞穂区苗代町15番1号 TEL(052)824-2392

BROTHER INDUSTRIES, LTD.

15-1, Naeshiro-cho, Mizuho-ku, Nagoya 467-8561, Japan. Phone: 81-52-824-2177

Printed in Japan / Gedruckt in Japan / Imprimé au Japon / Impreso en Japón

151-556
S98556-001
2000.07. B (1)